

CUTTING • WELDING • BRAZING



Команда ДОНМЕТ
1 жовтня 2021 р.

2023



Слава Україні!

ЗАВОД АВТОГЕННОГО ОБЛАДНАННЯ



Шановні споживачі продукції “ДОНМЕТ”!

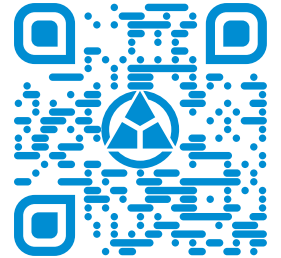
Вже понад тридцять років ми виготовляємо для вас якісне обладнання для газополуменевої обробки.

Є запитання - звертайтеся!

- ▶ гаряча лінія: **+38 (098) 471-75-01** або **+38 (050) 053-04-81**;
- ▶ E-mail: **svarkadonmet@gmail.com**

Спеціалісти заводу “ДОНМЕТ” дадуть професійну відповідь на ваші запитання.

На нашому сайті www.donmet.com.ua Ви можете дізнатись про актуальні ціни на продукцію та замовити її.



Як зручно та швидко замовити та отримати продукцію ДОНМЕТ?

1. Заходьте на сайт за посиланням <https://donmet.com.ua> або через QR-code ↑
2. Заходьте в розділ МАГАЗИН та в потрібній Вам категорії оберіть необхідний Вам товар. Також можете скористатися полем «Пошук товарів».
3. Більшість товарів мають декілька модифікацій. На сторінці товару потрібно вибрати необхідні Вам технічні характеристики (тип газу, нарізь та інше) за допомогою списку «Вибрати опцію».
4. Виберіть кількість необхідного товару.
5. Натисніть кнопку «КУПИТИ».
6. Товар опиниться в кошику.
7. Натисніть кнопку «ЗАМОВИТИ».
8. Заповніть обов'язкові реквізити: Ім'я *, Прізвище *, Телефон *, E-mail-адреса *.
9. У «ДОДАТКОВІЙ ІНФОРМАЦІЇ» вкажіть адресу доставки.
10. Натисніть «ПІДТВЕРДИТИ ЗАМОВЛЕННЯ».
11. На Ваш e-mail надійде лист із замовленням.
12. Наш менеджер зв'яжеться з вами протягом робочого дня.

Якщо Ви наш постійний покупець – зареєструйтесь! Це заощадить Ваш час на наступні замовлення. Ви зможете переглядати історію Ваших замовлень та Вам не потрібно буде кожного разу вводити свої реквізити. Також в подальшому Ви зможете отримати накопичувальну знижку.



*Я, Володимир Сергієнко,
директор заводу ДОНМЕТ,
гарантую якість
нашої продукції*



РЕДУКТОРИ БАЛОННІ ГАЗОВІ, РЕГУЛЯТОРИ ВИТРАТ, РЕДУКТОРИ ХАРЧОВІ	2
✦ Редуктори балонні газові	2
✦ Редуктори (регулятори витрат вуглекислого газу/аргону)	11
✦ Підігрівач вуглекислого газу	19
✦ ОПТИМІЗАТОР ДМ (пристрій для економії вуглекислого газу/аргону)	20
✦ Редуктори спеціальні (РВ-90, повітряні, азотні, водневі, гелієві, двоступінчасті, мережеві)	21
✦ Редуктори харчові для сатурації пива	29

КЛАПАНИ ЗВОРОТНІ І ВОГНЕПЕРЕШКОДНІ **33**

СЕРІЯ «MICRO»	39
✦ Різаки серії «Micro» («ДОНМЕТ» 132П Micro та «ДОНМЕТ» 132А Micro)	40
✦ Пальники серії «Micro» («ДОНМЕТ» 284 Micro та «ДОНМЕТ» 206 Jeweller)	42
✦ Редуктори серії «Micro»	43
✦ Пости газозварника серії «Micro»	44

РІЗАКИ	47
✦ Різаки типу Р1 серійні	49
✦ Різак вставний типу РВ1	51
✦ Різаки типу Р3 серійні	52
✦ Різаки типу Р1, Р3 подовжені для оброблення металообробки	55
✦ Різаки типу Р3 серійні підвищеної надійності	61
✦ Різаки підвищеної потужності для роботи в металургії	65
✦ Комплект флюсового різання (КФР)	69
✦ Різаки машинні РМ	71
✦ Різаки рідкопаливні типу РК (гасорізи, бензорізи)	75

ПАЛЬНИКИ	85
✦ Пальники газозварювальні типу Г2, Г3 і ГЗУ	87
✦ Пальники газоповітряні типу ГВП і ГВ (покрівельні пальники)	97
✦ Пальники газові спеціального призначення	107

ВЕНТИЛІ БАЛОННІ, РАМПОВІ ТА ЗАПІРНІ ПРОДУВНІ **111**

СТЕНД ДЛЯ ВИПРОБУВАННЯ ГАЗОПОЛУМЕНЕВОГО ОБЛАДНАННЯ **117**

КОМПЛЕКТИ ТА ПОСТИ ГАЗОЗВАРНИКА **119**

ВЕНТИЛІ І НІПЕЛІ СПОЛУЧНІ **125**

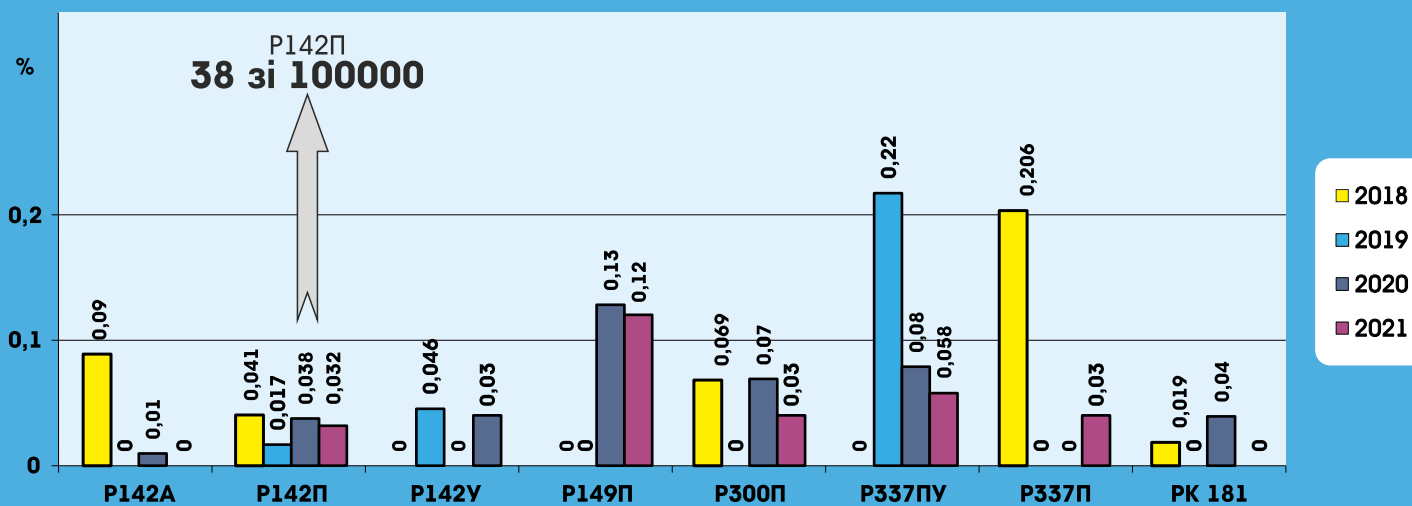
КЛЮЧІ БАЛОННІ ТА ПРИСТРОЇ ДЛЯ РІЗАННЯ МЕТАЛУ **126**



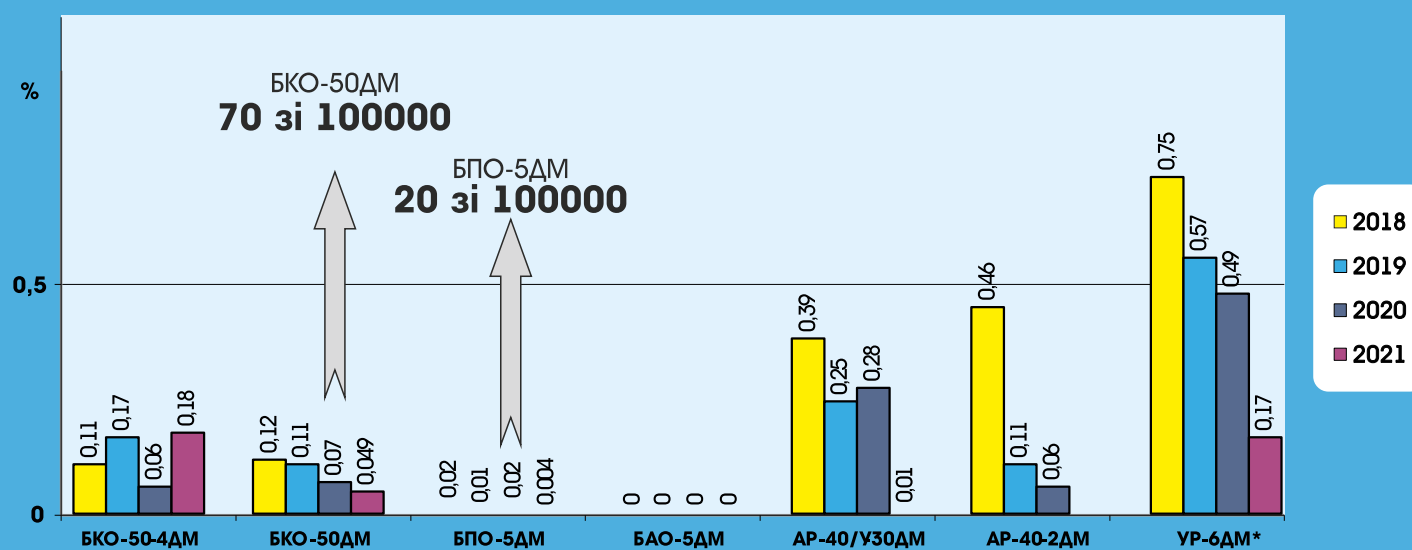
СТАТИСТИКА РЕКЛАМАЦІЙ

на газополуменеве обладнання виробництва ДОНМЕТ

ГАРАНТІЙНА ЗАМІНА РІЗАКІВ ЗА 2018 - 2021 р.



ГАРАНТІЙНА ЗАМІНА РЕДУКТОРІВ ЗА 2018 - 2020 р.



Служба ВТК Заводу ДОНМЕТ

РЕДУКТОРИ БАЛОННІ ГАЗОВІ



Дмитро Рубан,
начальник випробувальної лабораторії
Заводу ДОНМЕТ

Редуктори балонні газові призначені для зниження тиску газів, що надходять з балону, і для автоматичної підтримки постійним робочого тиску.

Завод «ДОНМЕТ» випускає редуктори, призначені для роботи з такими видами газів: кисень, пропан-бутан, МАФ, ацетилен, метан (природний газ), водень, азот, аргон, гелій, повітря, CO₂ (вуглекислота), зварювальні суміші (MIX).

ОСНОВНІ ПЕРЕВАГИ:

- ▶ надійність (повернення за рекламациями не більше 0,1%);
- ▶ усі робочі та приєднувальні деталі виготовляються з латуні;
- ▶ усі манометри пройшли процедуру оцінки відповідності технічному регламенту, законодавчо регульованих ЗВТ.

МАНОМЕТРИ СЕРТИФІКОВАНІ!

Манометри, якими комплектується продукція ДОНМЕТ, випробувані вповноваженим державою підприємством, що підтверджується сертифікатом відповідності технічним регламентам (модуль В), перевіряються партіями із зазначенням індивідуальних номерів манометрів (про що свідчать сертифікати відповідності (модуль F) і відповідні голограми на корпусі.



Редуктор кисневий РК-70ДМ

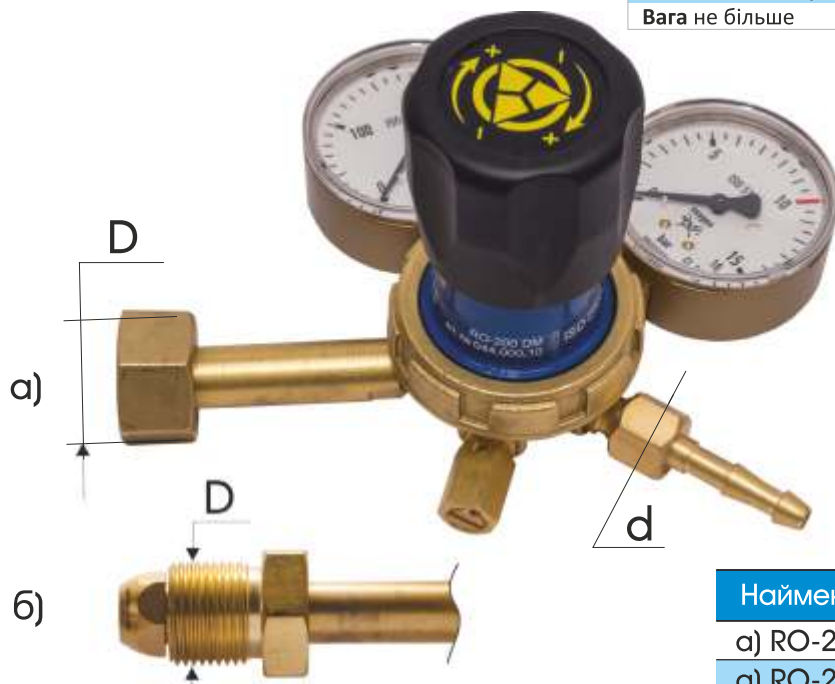


Найбільша пропускна спроможність	100 м ³ /год
Максимальний тиск газу на вході	20 (200) МПа (bar)
Максимальний робочий тиск газу	7 (70) МПа (bar)
Нарізь вихідного штуцера	M16x1,5
Вага не більше	2,1 кг

Найменування	Рукав Ду	№ замовлення
РК-70ДМ	9	050.000.00

Редуктор кисневий RO-200-2 DM

Найбільша пропускна спроможність	50 м³/год
Максимальний тиск газу на вході	20 (200) МПа (bar)
Максимальний робочий тиск газу	1,0 (10,0) МПа (bar)
Вага не більше	1,2 кг



Виготовлений згідно з
Європейськими нормами
ISO2503

Найменування	Рукав Ду	D	d	№ замовлення
а) RO-200-2 DM	6	G3/4	G1/4	044.000.10
а) RO-200-2 DM	9	G3/4	M16x1,5	044.000.11
а) RO-200-2 DM	9	СП 21,8	M16x1,5	044.000.12
а) RO-200-2 DM	6	w 21,8	G1/4	044.000.13
б) RO-200-2 DM	6	G5/8	G1/4	044.000.14

Редуктор кисневий БКО-50-4ДМ



ПОДВІЙНИЙ ЗАХИСТ
КЛАПАНА ВІД БРУДУ
ДОДАТКОВИЙ ФІЛЬТР



ПІДВИЩЕНІ
ТОЧНІСТЬ ПІДТРИМАННЯ ТИСКУ
ТА СТІЙКІСТЬ ДО ЗАМЕРЗАННЯ

Найбільша пропускна спроможність	50 м³/год
Максимальний тиск газу на вході	20 (200) МПа (bar)
Максимальний робочий тиск газу	1,25 (12,5) МПа (bar)
Вага не більше	1,2 кг

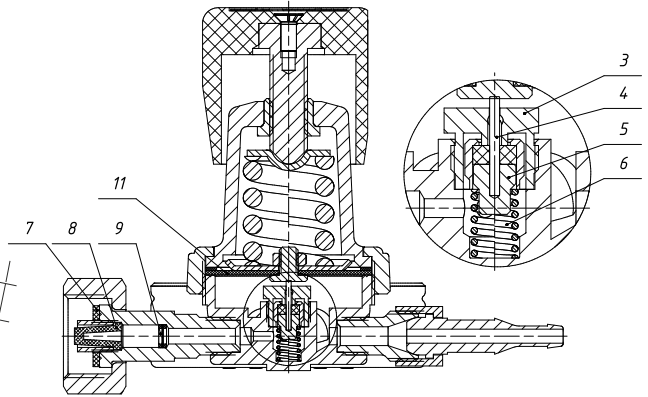
Найменування	Рукав Ду	№ замовл.
БКО-50-4ДМ	6/9	018.000.00

Редуктор кисневий БКО-50-4-2ДМ



**ВЕЛИКИЙ ГАБАРИТ
ДЛЯ ВЕЛИКИХ ЗАВДАНЬ**

СПЕЦИФІКАЦІЯ ЗАПАСНИХ ЧАСТИН
ДО РЕДУКТОРА КИСНЕВОГО БКО-50-4-2ДМ
№ замовлення 046.000.00



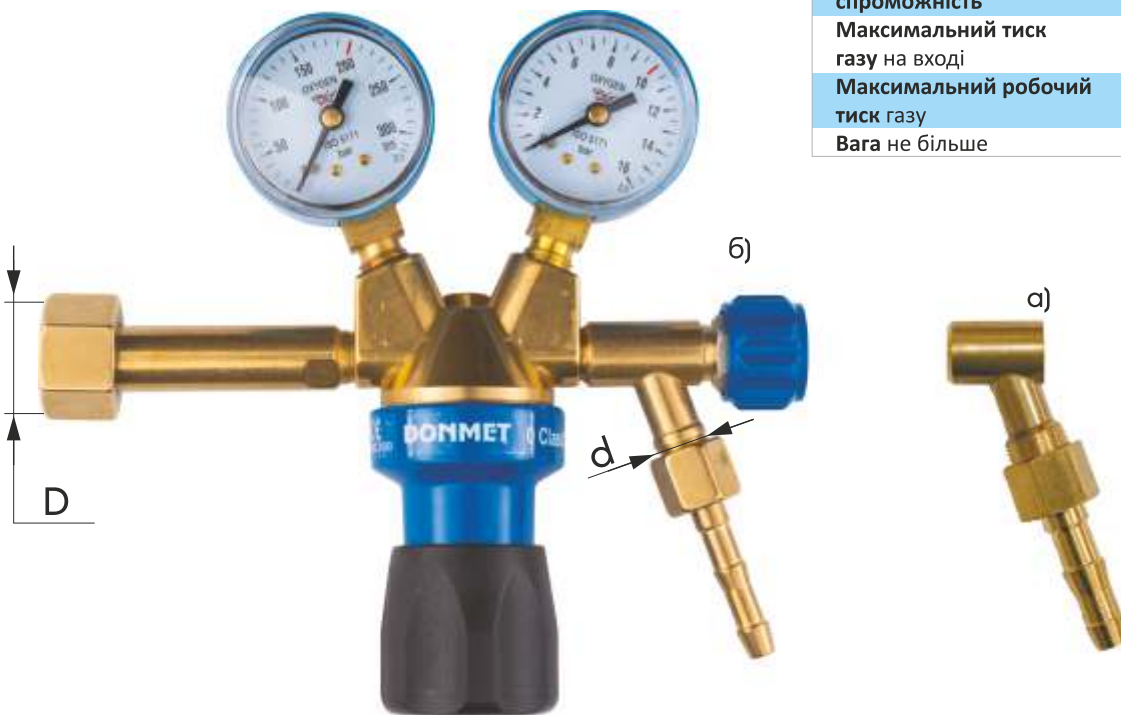
Найбільша пропускна спроможність	50 м³/год
Максимальний тиск газу на вході	20 (200) МПа (bar)
Максимальний робочий тиск газу	1,25 (12,5) МПа (bar)
Вага не більше	0,9 кг

1 Манометр 25МПа М12х1,5 O2	006.051.00
2 Манометр 2,5МПа М12х1,5 O2	006.052.00
3 Сідло	039.003.00
4 Штовхач	025.005.00
5 Клапан редукувальний	039.300.02
6 Пружина редукувальна	011.401.00
7 Прокладка вхідного штуцера	006.011.02
8 Фільтроелемент ЕФ-2	006.053.00
9 Фільтр	006.600.00
10 Клапан запобіжний	006.400.00
11 Мембрана	018.401.00

Найменування	Рукав Ду	№ замовлення
БКО-50-4-2ДМ	6/9	046.000.00

Редуктор кисневий БКО-50V ДМ

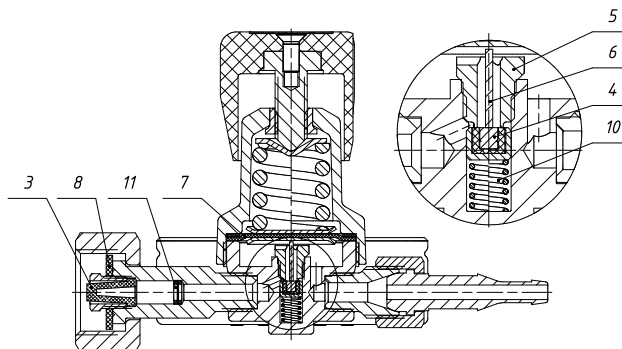
Найбільша пропускна спроможність	50 м³/год
Максимальний тиск газу на вході	20 (200) МПа (bar)
Максимальний робочий тиск газу	1,25 (12,5) МПа (bar)
Вага не більше	0,85 кг



Найменування	Рукав Ду	D	d	№ замовл.
а) БКО-50V ДМ (без вентиля)	6/9	G3/4	M16x1,5	060.000.02
б) БКО-50V ДМ (з вентилям)	6/9	G3/4	M16x1,5	060.000.05



СПЕЦИФІКАЦІЯ ЗАПАСНИХ ЧАСТИН
ДО РЕДУКТОРА КИСНЕВОГО БКО-50ДМ
№ замовлення 006.000.00, 006.000.03



Найбільша пропускна спроможність	50 м ³ /год
Максимальний тиск газу на вході	20 (200) МПа (bar)
Максимальний робочий тиск газу	1,25 (12,5) МПа (bar)
Вага не більше	0,78 кг

1 Манометр 25МПа М12х1,5 O2	006.051.00
2 Манометр 2,5МПа М12х1,5 O2	006.052.00
3 Фільтроелемент ЕФ-2	006.053.00
4 Клапан редукувальний	006.300.01
5 Сідло	006.003.01
6 Штовхач	006.004.00
7 Мембрана	006.007.00
8 Прокладка вхідного штуцера	006.011.02
9 Клапан запобіжний	006.400.00
10 Пружина редукувальна	006.002.00
11 Фільтр	006.600.00

Найменування	Рукав Ду	№ замовлення
БКО-50ДМ	6/9	006.000.00
БКО-50ДМ	6/9	006.000.03 *

* вхід із нарізкою СП21,8х1/14 для малолітражних балонів 0,4-12 л

Редуктор кисневий БКО-50-О ДМ

РЕДУКТОРИ БАЛОННІ ОСЬОВІ (Компактна серія)



- ▶ вхідний штуцер встановлений позаду по центральній осі редуктора, що дозволяє легко встановлювати його на балон;
- ▶ ідеально підходить для установки на балони малого габариту;
- ▶ максимальний вхідний тиск 200кгс/см²;
- ▶ універсальний ніпель під рукав Ø6/Ø9 мм;
- ▶ надійний редукувальний клапан зі вставкою з поліуретану.

Найбільша пропускна спроможність	40 м ³ /год
Максимальний робочий тиск газу	1,25 (12,5) МПа (bar)
Габаритні розміри не більше	115x155x125 мм
Вага не більше	0,8 кг

Найменування	Вхід	Вихід	№ замовл.
БКО-50-О ДМ	W21,8	6/9	067.000.05
БКО-50-О ДМ	G3/4	6/9	067.000.04
БКО-50-О ДМ	W21,8	M16x1,5	067.000.02
БКО-50-О ДМ	G3/4	M16x1,5	067.000.00

Редуктор пропановий RP-25 DM



Найбільша пропускна спроможність	5 м ³ /год
Максимальний тиск газу на вході	2,5 (25) МПа (bar)
Максимальний робочий тиск газу	0,3 (3,0) МПа (bar)
Вага не більше	0,8 кг

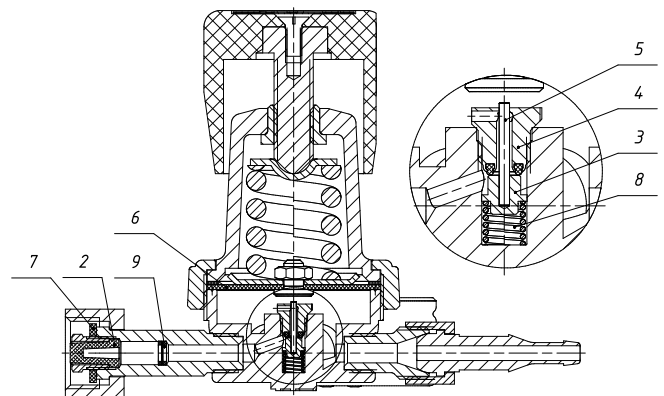
Виготовлений згідно з
Європейськими нормами
ISO2503

Найменування	Рукав Ду	D	d	№ замовлення
RP-25 DM	9	W21,8LH	G3/8LH	035.000.10
RP-25 DM	9	СП 21,8LH	M16x1,5LH	035.000.11

Редуктор пропановий БПО-5-4ДМ



СПЕЦИФІКАЦІЯ ЗАПАСНИХ ЧАСТИН
ДО РЕДУКТОРА ПРОПАНОВОГО БПО-5-4ДМ
№ замовлення 035.000.00



Найбільша пропускна спроможність	5 м ³ /год
Максимальний тиск газу на вході	2,5 (25) МПа (bar)
Максимальний робочий тиск газу	0,3 (3,0) МПа (bar)
Вага не більше	0,8 кг

1	Манометр 0,6МПа	005.051.00
2	Елемент фільтрувальний ЕФ-2	006.053.00
3	Клапан редукувальний	025.001.00
4	Сідло у зборі	025.300.00
5	Штовхач	025.005.00
6	Мембрана	018.401.00
7	Прокладка вхідного штуцера	005.007.00
8	Пружина редукувальна	005.002.00
9	Фільтр	006.600.00

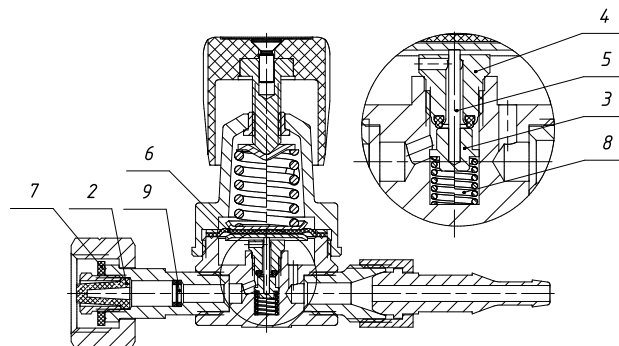
Найменування	Рукав Ду	№ замовлення
БПО-5-4ДМ	6/9	035.000.00

Редуктор пропановий БПО-5ДМ



СП21,8LH 14 ниток на 1 дюйм

СПЕЦИФІКАЦІЯ ЗАПАСНИХ ЧАСТИН
ДО РЕДУКТОРА ПРОПАНОВОГО БПО-5ДМ
№ замовлення 008.000.02



Найбільша пропускна спроможність	5 м ³ /год
Максимальний тиск газу на вході	2,5 (25) МПа (bar)
Максимальний робочий тиск газу	0,3 (3,0) МПа (bar)
Вага не більше	0,5 кг

1	Манометр 0,6МПа	005.051.00
2	Фільтроелемент ЕФ-2	006.053.00
3	Клапан редукувальний	025.001.00
4	Сідло у зборі	025.300.00
5	Штовхач	025.005.00
6	Мембрана	005.003.00
7	Прокладка вхідного штуцера	005.007.00
8	Пружина редукувальна	005.002.00
9	Фільтр	006.600.00

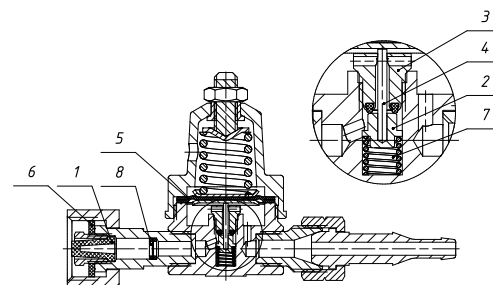
Найменування	Рукав Ду	№ замовлення
БПО-5ДМ	6/9	008.000.02

Редуктор пропановий БПО-5ДМ10



СП21,8LH 14 ниток на 1 дюйм

СПЕЦИФІКАЦІЯ ЗАПАСНИХ ЧАСТИН
ДО РЕДУКТОРА ПРОПАНОВОГО БПО-5ДМ10
З ПОСТІЙНИМ ЗАДАНИМ РОБОЧИМ ТИСКОМ
№ замовлення 010.000.02



Редуктор пропановий із постійним заданим робочим тиском газу

Ідеальний для живлення пропан-бутаном газоповітряних пальників типу ГВ і ГВП

Найбільша пропускна спроможність	5 м ³ /год
Максимальний тиск газу на вході	2,5 (25) МПа (bar)
Максимальний робочий тиск газу	0,2 (2,0) МПа (bar)
Вага не більше	0,4 кг

1	Фільтроелемент ЕФ-2	006.053.00
2	Клапан редукувальний	025.001.00
3	Сідло у зборі	025.300.00
4	Штовхач	025.005.00
5	Мембрана	005.003.00
6	Прокладка вхідного штуцера	005.007.00
7	Пружина редукувальна	005.002.00
8	Фільтр	006.600.00

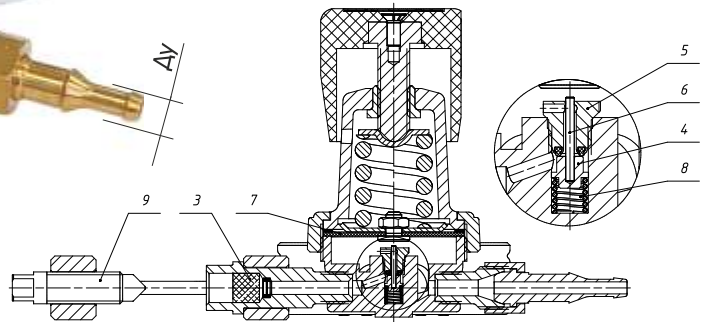
Найменування	Рукав Ду	№ замовлення
БПО-5ДМ10	6/9	010.000.02

Редуктор ацетиленовий БАО-5-4ДМ



**ВЕЛИКИЙ ГАБАРИТ
ДЛЯ ВЕЛИКИХ ЗАВДАНЬ**

СПЕЦИФІКАЦІЯ ЗАПАСНИХ ЧАСТИН
ДО РЕДУКТОРА АЦЕТИЛЕНОВОГО БАО-5-4ДМ
№ замовлення 036.000.00

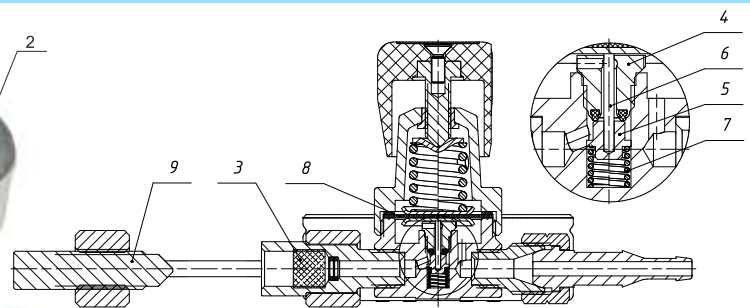


Найбільша пропускна спроможність	5,0 м³/год
Максимальний тиск газу на вході	2,5 (25) МПа (bar)
Максимальний робочий тиск газу	0,15 (1,5) МПа (bar)
Вага не більше	1,1 кг

1	Манометр 4МПа	015.061.00
2	Манометр 0,4МПа	015.055.00
3	Фільтр	026.106.00
4	Клапан редукувальний	025.001.00
5	Сідло у зборі	025.300.00
6	Штовхач	025.005.00
7	Мембрана	018.401.00
8	Пружина редукувальна	005.002.00
9	Фіксатор	015.003.00

Найменування	Рукав Ду	№ замовлення
БАО-5-4ДМ	6/9	036.000.00

Редуктор ацетиленовий БАО-5ДМ



СПЕЦИФІКАЦІЯ ЗАПАСНИХ ЧАСТИН
ДО РЕДУКТОРА АЦЕТИЛЕНОВОГО БАО-5ДМ
№ замовлення 015.000.06

1	Манометр 4МПа	015.061.00
2	Манометр 0,4МПа	015.055.00
3	Фільтр	026.106.00
4	Сідло у зборі	025.300.02
5	Клапан редукувальний	025.001.00
6	Штовхач	025.005.00
7	Пружина редукувальна	005.002.00
8	Мембрана	005.003.00
9	Фіксатор	015.003.00

Найменування	Рукав Ду	Вага, кг	№ замовлення
БАО-5ДМ	6/9	0,83	015.000.06
БАО-5ДМ (АГА)	9	0,65	015.000.07*

Найбільша пропускна спроможність	5,0 м³/год
Максимальний тиск газу на вході	2,5 (25) МПа (bar)
Максимальний робочий тиск газу	0,15 (1,5) МПа (bar)

*потрібне узгодження термінів постачання

РЕДУКТОРИ (РЕГУЛЯТОРИ ВИТРАТ Ar/CO_2)



Ірина Богуш,
менеджер зі збуту Заводу ДОНМЕТ

Регулятори витрат призначені для зниження тиску аргону, вуглекислого газу або сумішей газів, що надходять з балону, й автоматичної підтримки заданої витрати цих газів постійною при живленні електрозварювального або іншого обладнання.

Регулятори витрат оснащені манометром-витратоміром зі шкалою витрати захисного газу, відградуваною в л/хв, або ротаметром. Регулятори витрати спеціально розроблені для живлення зварювальних напівавтоматів (MIG/MAG), аргонодугових установок (TIG/WIG/GTAW) та установок автоматичного зварювання (GMAW).

Редуктор універсальний (Ar/CO₂) RAr/CO₂-200-4 DM

Тиск газу на вході:

- найбільший	20 (200) МПа (bar)
- найменший при найбільшій витраті	0,8 (8) МПа (bar)

Найбільша пропускна спроможність

при найбільшому робочому тиску:

- за червоною шкалою вказівника Ar	24 (1,44) л/хв (м ³ /год)
- за чорною шкалою вказівника CO ₂	22,5 (1,35) л/хв (м ³ /год)

Вага не більше 0,8 кг


Виготовлений згідно з
Європейськими нормами
ISO2503

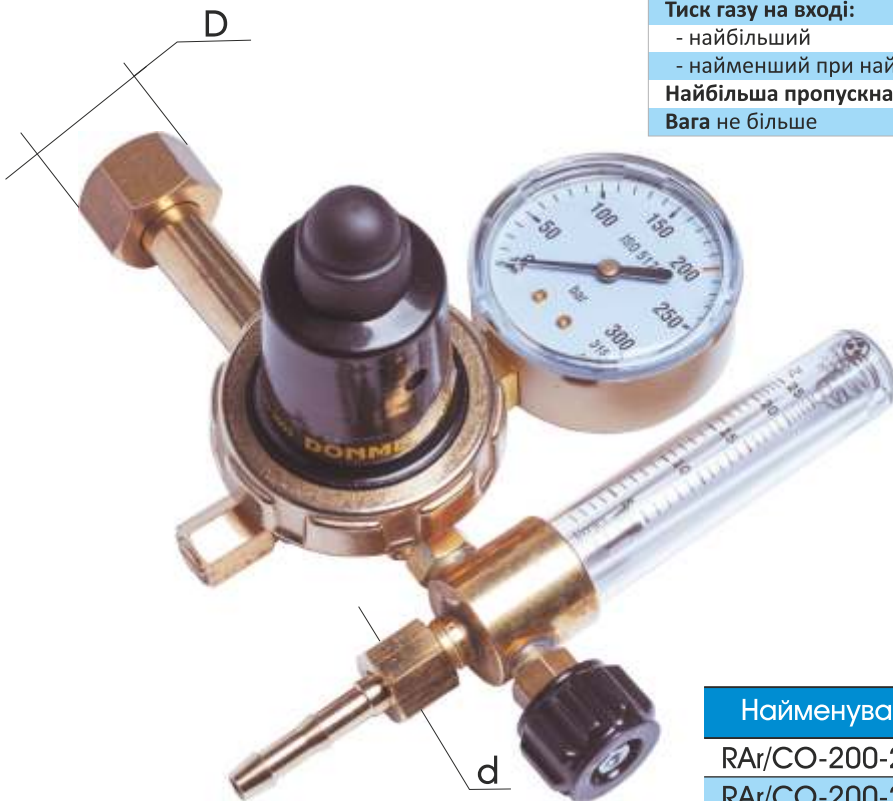
Найменування	Рукав Ду	D	d	№ замовлення
RAr/CO-200-4 DM	6	W21,8	G1/4	039.000.10
RAr/CO-200-4 DM	6/9	G3/4	M16x1,5	039.000.11
RAr/CO-200-4 DM	6/9	СП 21,8	M16x1,5	039.000.12
RAr/CO-200-4 DM	6	G3/4	G1/4	039.000.13

Редуктор універсальний (Ar/CO₂) RAr/CO₂-200-2 DM з ротаметром

Тиск газу на вході:

- найбільший	20 (200) МПа (bar)
- найменший при найбільшій витраті	0,8 (8) МПа (bar)

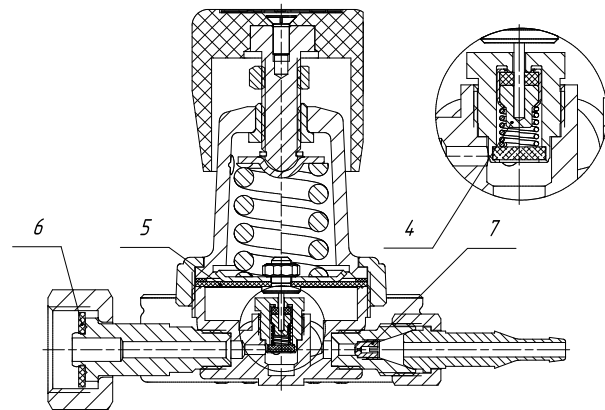
Найбільша пропускна спроможність 25 (1,5) л/хв (м³/год)

Вага не більше 1,3 кг


Виготовлений згідно з
Європейськими нормами
ISO2503

Найменування	Рукав Ду	D	d	№ замовлення
RAr/CO-200-2 DM	6	W21,8	G1/4	032.000.10
RAr/CO-200-2 DM	6/9	G3/4	M16x1,5	032.000.11
RAr/CO-200-2 DM	6/9	СП 21,8	M16x1,5	032.000.12
RAr/CO-200-2 DM	6	G3/4	G1/4	032.000.13

Редуктор універсальний (Ar/CO₂) AP-40/Y-30-4DM



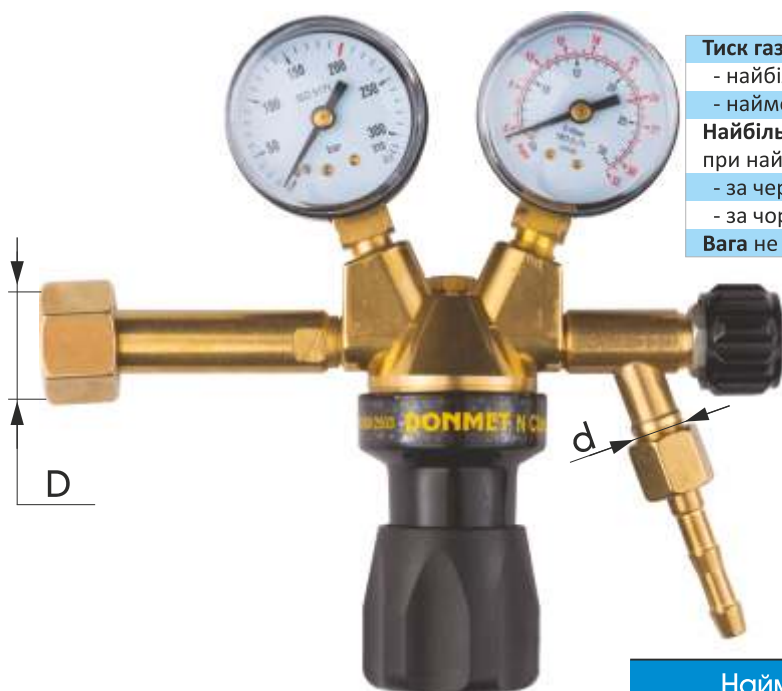
СПЕЦИФІКАЦІЯ ЗАПАСНИХ ЧАСТИН
ДО РЕДУКТОРА УНІВЕРСАЛЬНОГО AP-40/Y-30-4DM
№ замовлення 039.000.00

1 Манометр 25МПа	011.055.00
2 Показчик витрат комбінований 40/30 л/хв	013.052.00
3 Клапан запобіжний	011.400.00
4 Вузол редукувальний	039.600.00
5 Мембрана	018.401.00
6 Прокладка вхідного штуцера	006.011.02
7 Дюза (Ø0,75мм)	011.001.05

Тиск газу на вході:	
- найбільший	20 (200) МПа (bar)
- найменший при найбільшій витраті	0,8 (8) МПа (bar)
Найбільша пропускна спроможність при найбільшому робочому тиску:	
- за червоною шкалою вказівника Ar	2,4 (40) м ³ /год (л/хв)
- за чорною шкалою вказівника CO ₂	1,8 (30) м ³ /год (л/хв)
Вага не більше	0,9 кг

Найменування	Рукав Ду	№ замовлення
AP-40/Y-30-4DM	9/6	039.000.00

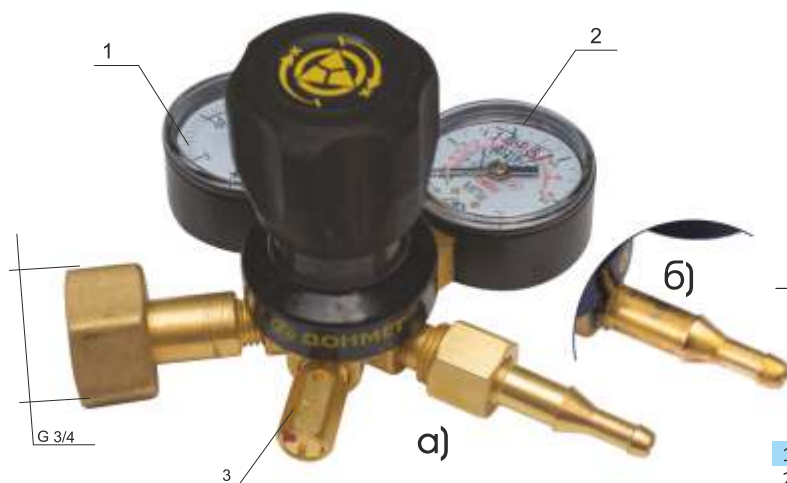
Редуктор універсальний (Ar/CO₂) AP-40/Y-30V ДМ



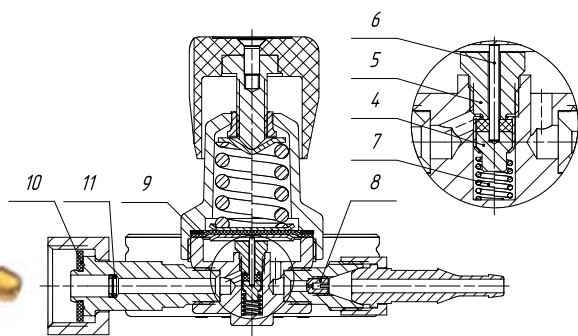
Тиск газу на вході:	
- найбільший	20 (200) МПа (bar)
- найменший при найбільшій витраті	0,8 (8) МПа (bar)
Найбільша пропускна спроможність при найбільшому робочому тиску:	
- за червоною шкалою вказівника Ar	2,4 (40) м ³ /г (л/хв)
- за чорною шкалою вказівника CO ₂	1,8 (30) м ³ /г (л/хв)
Вага не більше	0,85 кг

Найменування	Рукав Ду	D	d	№ замовл.
AP-40/Y-30V ДМ (з вентилем)	6/9	G3/4	M16x1,5	059.000.10
AP-40/Y-30V ДМ (з вентилем)	6/9	СП21,8	M16x1,5	059.000.11

Редуктор універсальний (Ar/CO₂) AP-40/Y-30DM



СПЕЦИФІКАЦІЯ ЗАПАСНИХ ЧАСТИН
ДО РЕДУКТОРА УНІВЕРСАЛЬНОГО AP-40 / Y-30DM
№ замовлення 013.000.00



1 Манометр 25МПа	011.055.00
2 Показчик витрат комбінований 40/30 л/хв	013.052.00
3 Клапан запобіжний	011.400.00
4 Клапан редукувальний	006.300.00
5 Сідло	030.002.00
6 Штовхач	025.005.00
7 Пружина редукувальна	011.002.00
8 Дюза (мм) Ø0,7	011.001.05
9 Мембрана	006.007.00
10 Прокладка вхідного штуцера	006.011.02
11 Фільтр	006.600.00

Тиск газу на вході:	
- найбільший	20 (200) МПа (bar)
- найменший при найбільшій витраті	0,8 (8) МПа (bar)
Найбільша пропускна спроможність при найбільшому робочому тиску:	
- за червоною шкалою вказівника Ar	2,4 (40) м ³ /год (л/хв)
- за чорною шкалою вказівника CO ₂	1,8 (30) м ³ /год (л/хв)
Вага не більше	0,8 кг

Найменування	Рукав Ду	№ замовлення
а) AP-40/Y-30DM	9/6	013.000.00
б) AP-40/Y-30DM mini	9/6	013.000.03

Редуктор універсальний (Ar/CO₂) AP-40/Y30-O DM



- ▶ компактне виконання для MIG/MAG і TIG зварювання;
- ▶ ідеально підходить для установки на балони малого габариту;
- ▶ максимальний вхідний тиск 200кгс/см²;
- ▶ вхідний штуцер встановлений позаду по центральній осі редуктора, що дозволяє легко встановлювати його на балон;
- ▶ манометр-витратомір проградуєований у л/хв;
- ▶ універсальний ніпель під рукав Ø6/Ø9 мм;
- ▶ надійний редукувальний клапан зі вставкою з поліуретану.

Найбільша пропускна спроможність при найбільшому робочому тиску:	
- за червоною шкалою вказівника Ar	2,4 (40) м ³ /год (л/хв)
- за чорною шкалою вказівника CO ₂	1,8 (30) м ³ /год (л/хв)
Габаритні розміри не більше	125X145X115 мм
Вага не більше	0,9 кг

Найменування	Вхід	Вихід	№ замовл.
AP-40/Y30-O DM	W21,8	6/9	065.000.05
AP-40/Y30-O DM	G3/4	6/9	065.000.04

Редуктор універсальний (Ar/CO₂) AP-40/Y30-3 DM



Найкомпактніший регулятор витрати для вуглекислого газу, аргону чи сумішей газів Ar+CO₂. Застосовується для подавання захисних газів у напівавтомати зварювальні (MIG/MAG) або установки для аргонодугового зварювання (TIG).

Найбільша пропускна спроможність	1,2 (20) м ³ /год (л/хв)
Габаритні розміри не більше	85X145X42 мм
Вага не більше	0,37 кг

Найменування	Вхід	Вихід	№ замовл.
AP-40/Y30-3 DM	W21,8	6/9	065.000.10
AP-40/Y30-3 DM	G3/4	6/9	065.000.11

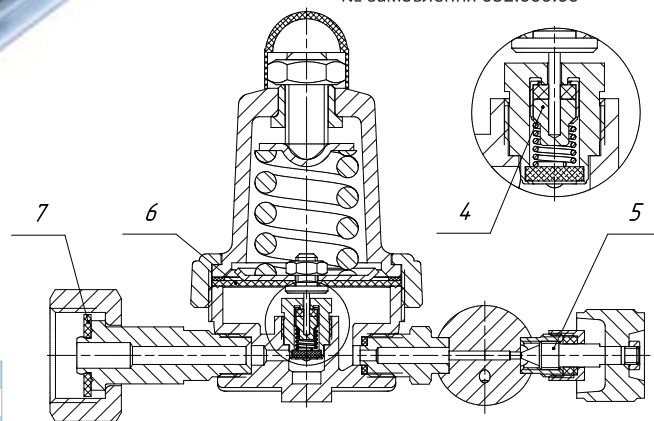
МАНОМЕТРИ НЕ Б'ЮТЬСЯ!

ПОВІРКА МАНОМЕТРІВ НЕ ПОТРІБНА!

Тому що їх немає.

Редуктор універсальний (Ar/CO₂) AP-40/Y-30-2DM з ротаметром (2-ма ротаметрами)

СПЕЦИФІКАЦІЯ ЗАПАСНИХ ЧАСТИН
ДО РЕДУКТОРА УНІВЕРСАЛЬНОГО
AP-40/Y-30-2DM
З РОТАМЕТРОМ
№ замовлення 032.000.00



Тиск газу на вході:

- найбільший 20 (200) МПа (bar)

- найменший при найбільшій витраті 0,8 (8) МПа (bar)

Найбільша пропускна спроможність 25 (1,5) л/хв (м³/год)

Найменування	Рукав Ду	Кіл-сть ротаметрів	Вага, кг	№ замовлення
AP-40/Y-30-2DM	9/6	1	1,1	032.000.00
AP-40/Y-30-2DM	9/6	2	1,4	032.000.01

1 Манометр 25МПа	011.055.00
2 Колба ротаметра в зборі	013.500.01
3 Клапан запобіжний	011.400.00
4 Вузол редукувальний	039.600.00
5 Вузол вентиля	273.300.18
6 Мембрана	018.401.00
7 Прокладка вхідного штуцера	006.011.02

Редуктор універсальний (Ar/CO₂) AP-40/Y-30-C ДМ

- ▶ компактне виконання для MIG/MAG і TIG зварювання
- ▶ пропускна спроможність до 25л/хв для широкого переліку зварювальних задач
- ▶ точність показників
- ▶ висока точність підтримання заданої витрати та наочність показників;

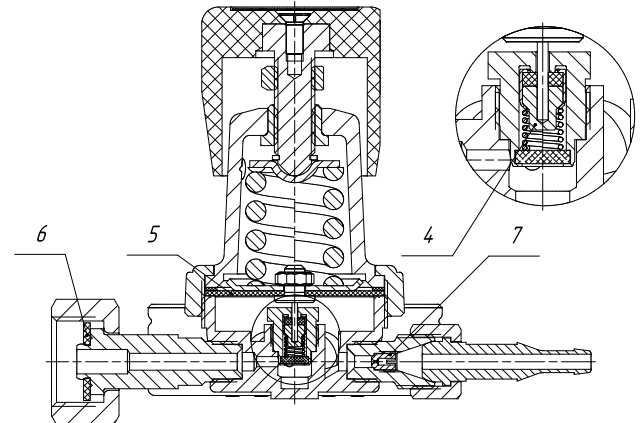
Найбільша пропускна спроможність	25 (1,5) л/хв (м ³ /год)
Габаритні розміри не більше	160x180x120 мм
Вага не більше	1,1 кг

Найменування	Вхід	Вихід	№ замовл.
AP-40/Y-30-C ДМ	G3/4	6/9	065.000.28
AP-40/Y-30-C ДМ	W21,8	6/9	065.000.26

Редуктор аргоний AP-40-4ДМ



СПЕЦИФІКАЦІЯ ЗАПАСНИХ ЧАСТИН
ДО РЕДУКТОРА АРГОНОВОГО AP-40-4ДМ
№ замовлення 038.000.01



Тиск газу на вході:

- найбільший 20 (200) МПа (bar)
- найменший при найбільшій витраті 0,8 (8) МПа (bar)

Найбільша пропускна спроможність

- при найбільшому робочому тиску: 2,4 (40) м³/год (л/хв)
- через дюзу №4 Ø0,75 мм за червоною шкалою

1 Манометр 25МПа	011.055.00
2 Показчик витрати аргону до 40 л/хв	011.056.00
3 Клапан запобіжний	011.400.00
4 Вузол редукувальний	039.600.00
5 Мембрана	018.401.00
6 Прокладка вхідного штуцера	006.011.02
7 Дюза (Ø0,75мм)	011.001.05

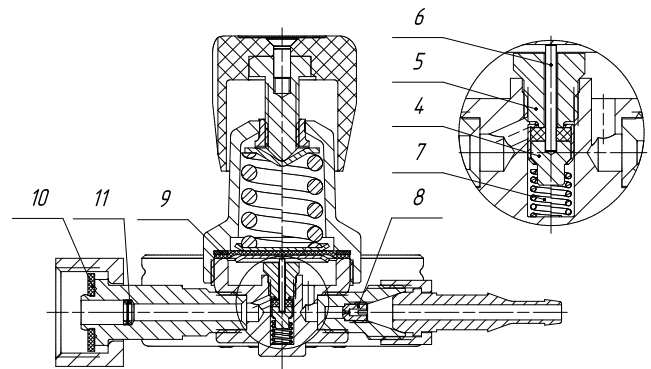


ПРИКЛАД ШКАЛИ МАНОМЕТРІВ

Найменування	Рукав Ду	№ замовлення
AP-40-4ДМ	9/6	038.000.01

Редуктор аргоний AP-40-2ДМ

СПЕЦИФІКАЦІЯ ЗАПАСНИХ ЧАСТИН
ДО РЕДУКТОРА АРГОНОВОГО AP-40-2ДМ
№ замовлення 014.000.00



1 Манометр 25МПа	011.055.00
2 Показчик витрати аргону до 40 л/хв	011.056.00
3 Клапан запобіжний	011.400.00
4 Клапан редукувальний	006.300.00
5 Сідло	030.002.00
6 Штовхач	025.005.00
7 Пружина редукувальна	011.002.00
8 Дюза (мм) Ø0,7	011.001.05
9 Мембрана	006.007.00
10 Прокладка вхідного штуцера	006.011.02
11 Фільтр	006.600.00

Тиск газу на вході:

- найбільший 20 (200) МПа (bar)
- найменший при найбільшій витраті 0,8 (8) МПа (bar)

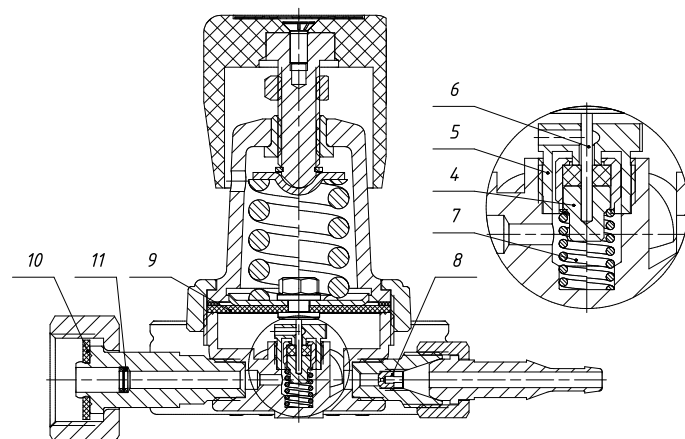
Найбільша пропускна спроможність

- при найбільшому робочому тиску: 2,4 (40) м³/год (л/хв)
- через дюзу №4 Ø0,75 мм за червоною шкалою

Найменування	Рукав Ду	№ замовлення
AP-40-2ДМ	9/6	014.000.00

Редуктор вуглекислотний УР-6-4ДМ

СПЕЦИФІКАЦІЯ ЗАПАСНИХ ЧАСТИН
ДО РЕДУКТОРА ВУГЛЕКИСЛОТНОГО УР-6-4ДМ
№ замовлення 037.000.01



Найбільша пропускна спроможність	1,05 (17,5) м ³ /год (л/хв)
Максимальний тиск газу на вході	10 (100) МПа (bar)
Максимальний робочий тиск газу	0,6 (6,0) МПа (bar)
Вага не більше	0,9 кг

1 Манометр 16МПа	011.051.01
2 Манометр 1МПа	011.052.00
3 Клапан запобіжний	011.400.00
4 Клапан редукувальний	039.300.00
5 Сідло	039.003.00
6 Штовхач	025.005.00
7 Пружина редукувальна	011.401.00
8 Дюза (Ф0,75 мм)	011.001.05
9 Мембрана	018.401.00
10 Прокладка вхідного штуцера	006.011.02
11 Фільтр	006.600.00

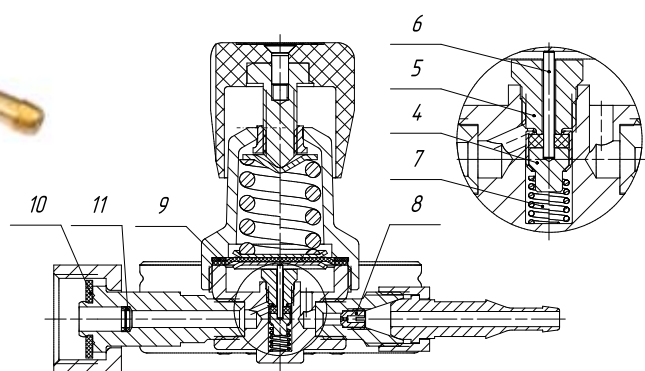
Найменування	Рукав Ду	№ замовлення
УР-6-4ДМ	9/6	037.000.01



Редуктор вуглекислотний УР-6ДМ



СПЕЦИФІКАЦІЯ ЗАПАСНИХ ЧАСТИН
ДО РЕДУКТОРА ВУГЛЕКИСЛОТНОГО УР-6-4ДМ
№ замовлення 011.000.00



Найбільша пропускна спроможність	1,05 (17,5) м ³ /год (л/хв)
Максимальний тиск газу на вході	10 (100) МПа (bar)
Максимальний робочий тиск газу	0,6 (6,0) МПа (bar)
Вага не більше	0,8 кг

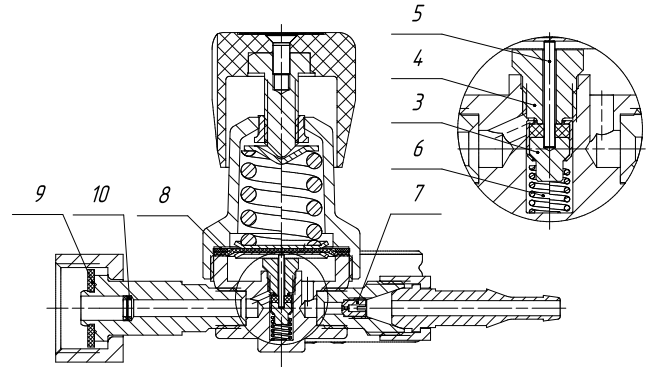
1 Манометр 16МПа	011.051.01
2 Манометр 1МПа	011.052.00
3 Клапан запобіжний	011.400.00
4 Клапан редукувальний	006.300.00
5 Сідло	030.002.00
6 Штовхач	025.005.00
7 Пружина редукувальна	011.002.00
8 Дюза (мм) Ø0,7	011.001.05
9 Мембрана	006.007.00
10 Прокладка вхідного штуцера	006.011.02
11 Фільтр	006.600.00

Найменування	Рукав Ду	№ замовлення
а) УР-6ДМ	9/6	011.000.00
б) УР-6ДМ mini	9/6	011.000.01

Редуктор вуглекислотний У-30-2ДМ



СПЕЦИФІКАЦІЯ ЗАПАСНИХ ЧАСТИН
ДО РЕДУКТОРА ВУГЛЕКИСЛОТНОГО У-30-2ДМ
№ замовлення 017.000.00



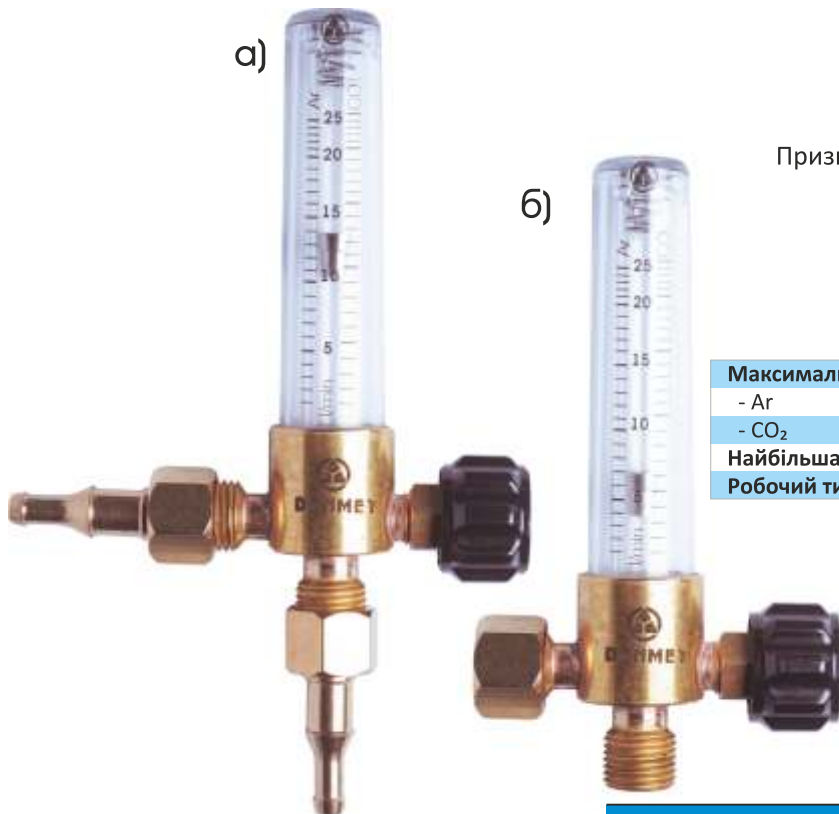
Найбільша пропускна спроможність
при найбільшому робочому тиску
через дюзу №4 Ø0,75 мм
за червоною шкалою

1,8 (30) м³/год (л/хв)

1 Показник витрати вуглекислоти до 30 л/хв	011.053.00
2 Клапан запобіжний	011.400.00
3 Клапан редукувальний	006.300.00
4 Сідло	030.002.00
5 Штовхач	025.005.00
6 Пружина редукувальна	011.002.00
7 Дюза (мм) Ø0,7	011.001.05
8 Мембрана	006.007.00
9 Прокладка вхідного штуцера	006.011.02
10 Фільтр	006.600.00

Найменування	Рукав Ду	№ замовлення
У-30-2ДМ	9/6	017.000.00

РОТАМЕТР-25 Ar/CO₂

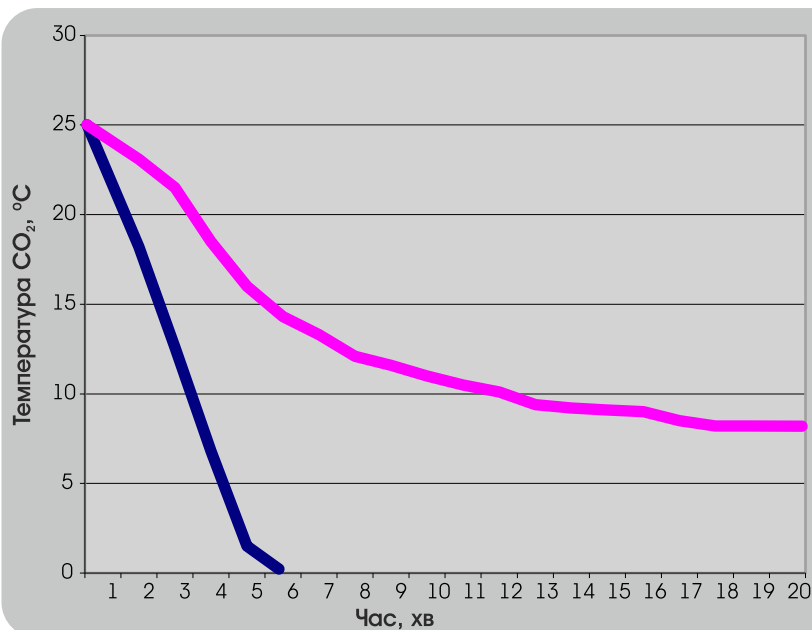


Призначений для регулювання й контролю витрат захисних газів Ar і CO₂

Максимальні значення витрат:	
- Ar	25 л/хв
- CO ₂	25 л/хв
Найбільша пропускна спроможність	25 (1,5) л/хв (м³/год)
Робочий тиск	3,5 bar

Найменування	Вхід	Вихід	№ замовл.
а) РОТАМЕТР-25 Ar/CO ₂	Ніпель 6/9 → Штуцер M16x1,5	Штуцер M16x1,5 → Ніпель 6/9	013.200.24
б) РОТАМЕТР-25 Ar/CO ₂	Гайка M16x1,5	Штуцер M16x1,5	013.200.21

Призначений для підігріву вуглекислого газу (або зварювальної суміші газів) / кисню, що надходять до редуктора або регулятора витрат з балону.



Графік зміни температури вуглекислого газу на виході з редуктора, при встановленій витраті 15 л/хв

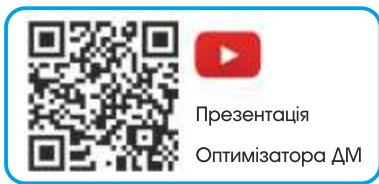
— Температурна характеристика при роботі з підігрівачем ПЕ-01
 — Температурна характеристика при роботі без підігрівача

- ▶ Перешкоджає утворенню сухого льоду на редукувальному клапані;
- ▶ Зручне кріплення до газового балона;
- ▶ Підходить до усіх типів конструкцій редукторів (осьові, радіальні, вертикальні);
- ▶ Під'єднується до блоку живлення 24/36/42 В, потужністю не менше 100 Вт.



Найменування	Газ	Напруга, В	Приєднувальна нарізь	№ замовлення
ПЕ-01	Вуглекислий газ	36	G3/4	993.000.00
			СП21,8 14 ниток на 1"	993.000.03
ПЕ-02	газ (або зварювальна суміш)	42	G3/4	993.000.01
			СП21,8 14 ниток на 1"	993.000.04
ПЕ-03		24	G3/4	993.000.02
			СП21,8 14 ниток на 1"	993.000.05
ПЕ-01К	Кисень	36	G3/4	993.000.07

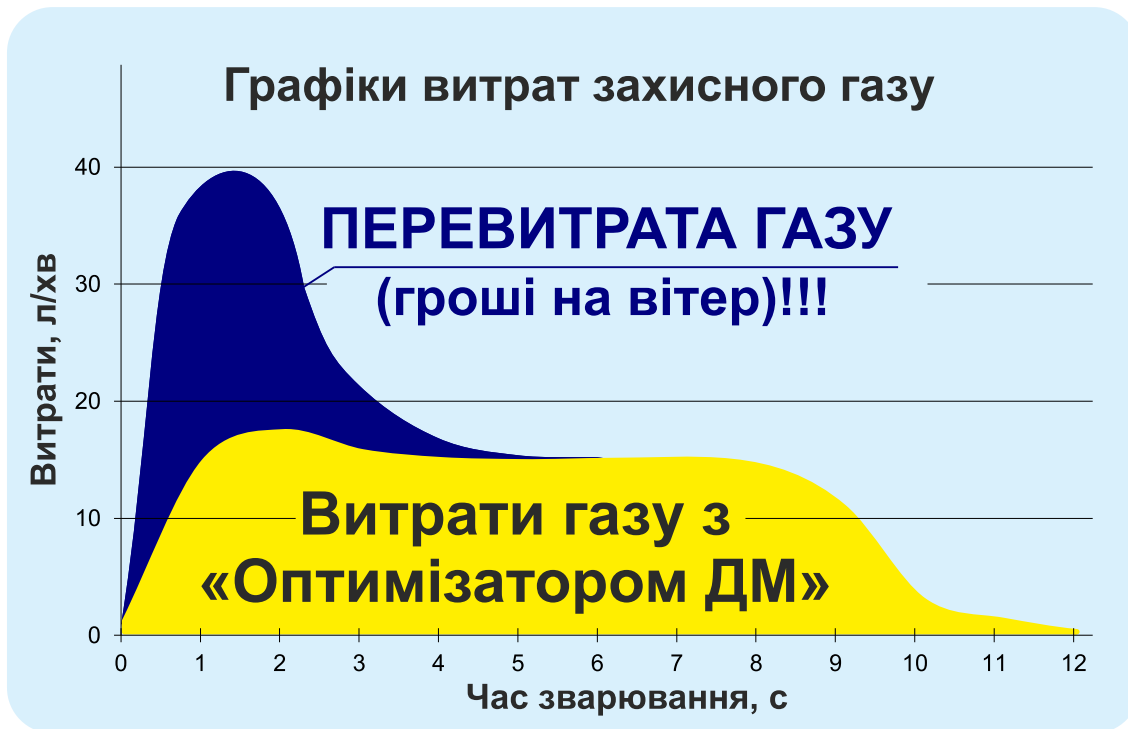
- ▶ Встановлюється на вихідний штуцер редуктора;
- ▶ Заощаджує до 50% захисного газу (див. таблицю нижче);
- ▶ Скорочує частоту зміни балонів;
- ▶ Зменшує витрати на транспортування балонів до заправної станції;
- ▶ Заощаджує кошти на закупівлю газів.



Найменування	Нарізь	№ замовл.
Редуктор АР/УР Оптимізатор ДМ Lite	M16x1,5	045.000.03
Редуктор АР/УР Оптимізатор ДМ Lite	G¼	045.000.05
Редуктор АР/УР Оптимізатор ДМ Lite	G¾	045.000.04

«Оптимізатор ДМ» забезпечує:

- оптимальний потік захисного газу з перших секунд;
- відсутність турбулентного сплеску на початку зварювання;
- удвічі більше швів за тієї ж кількості газу.



Річна економія захисного газу залежно від режиму зварювання

Споживання газу	50% (прихватки)	30% (короткі шви)	18% (довгі шви)
10 балонів/місяць	60	36	22
5 балонів/місяць	30	18	11
2 балони/місяць	12	8	5

РЕДУКТОРИ СПЕЦІАЛЬНІ



Анна Піщуліна,
комірник Заводу ДОНМЕТ

Призначені для зниження й регулювання тиску газу (азоту, повітря, гелію або водню), що надходить з балона, і автоматичної підтримки робочого тиску газу.

Основні переваги цих редукторів:

- простота й надійність конструкції;
- усі деталі, що контактують із газом, виготовлені з латуні;
- усі манометри пройшли процедуру оцінки відповідності технічному регламенту, законодавчо регульованих ЗВТ;
- помірна ціна.

Редуктор повітряний РВ-90ДМ



Найбільша пропускна спроможність	155 м ³ /год
Максимальний тиск газу на вході	25 (250) МПа (bar)
Максимальний робочий тиск газу	9 (90) МПа (bar)
Нарізь вихідного штуцера	M16x1,5 / G3/4
Вага не більше	2,1 кг

Найменування	Рукав Ду	D	d	№ замовлення
РВ-90ДМ	-	G3/4	G3/4	053.000.01
РВ-90ДМ	9	G3/4	M16x1,5	053.000.04
РВ-90ДМ	9	СП 24,32	M16x1,5	053.000.02

Редуктор повітряний РВ-50ДМ



Найбільша пропускна спроможність	50 м ³ /год
Максимальний тиск газу на вході	20 (200) МПа (bar)
Максимальний робочий тиск газу	1,25 (12,5) МПа (bar)
Вага не більше	0,78 кг

Найменування	Рукав Ду	№ замовлення
РВ-50ДМ	6/9	049.000.00

Редуктор азотний БАЗО-150ДМ



Ніпель-перехідник під фреоновий шланг 1/4" № 962.065.00



- ▶ застосовується для перевірки герметичності систем азотом тиском до 30 bar (в тому числі, систем кондиціювання повітря);
- ▶ висока пропускна спроможність - до 100 м³/год;
- ▶ для зручної роботи – запірний вентиль на виході з редуктора.

Найбільша пропускна спроможність м ³ /год	100,0
Найбільший тиск газу на вході, МПа (bar)	20 (200)
Найбільший робочий тиск газу, МПа (bar)	3,0 (30)
Тиск спрацьовування запобіжного клапана, МПа (bar)	3,3..3,35 (33-33,5)
Габаритні розміри, мм, не більше	205x210x195
Вага не більше, кг	1,6
Нарізь на вході	G3/4
Нарізь на виході	M16x1,5
Ніпель №946.001.00	6/9
Ніпель-перехідник №962.065.00	G1/4SAE

Найменування	Рукав Ду	D	d	№ замовлення
БАЗО-150ДМ	6/9	G3/4	M16x1,5	057.000.30

Редуктор азотний БАЗО-50ДМ



Найбільша пропускна спроможність	50 м ³ /год
Максимальний тиск газу на вході	20 (200) МПа (bar)
Максимальний робочий тиск газу	1,25 (12,5) МПа (bar)
Вага не більше	0,78 кг

Найменування	Рукав Ду	№ замовлення
БАЗО-50ДМ	6/9	033.000.00

Редуктор водневий БВО-80ДМ



Найбільша пропускна спроможність	80 м ³ /год
Максимальний тиск газу на вході	20 (200) МПа (bar)
Максимальний робочий тиск газу	1,25 (12,5) МПа (bar)
Вага не більше	0,78 кг

Найменування	Рукав Ду	№ замовлення
БВО-80ДМ	6/9	024.000.00

Редуктор гелієвий БГО-50- ДМ / RHe-200DM mini



Найбільша пропускна спроможність	50 м ³ /год
Максимальний тиск газу на вході	20 (200) МПа (bar)
Максимальний робочий тиск газу	1,25 (12,5) МПа (bar)
Вага не більше	0,78 кг



Клапан для надування кульок

Найменування	Нарізь на вході	Вихід	№ замовл.
БГО-50ДМ	G3/4	Ніпель комбінований 6/9	047.000.00
RHe-200DM mini	G3/4	G¼, під гнучкий рукав із пістолетом	048.000.06
RHe-200DM mini	G3/4	M16x1,5, Клапан для надування кульок	048.000.07
RHe-200DM mini	СП21,8 14 ниток на 1"	M16x1,5, Клапан для надування кульок	048.000.08
Клапан для надування кульок	-	-	610.000.00

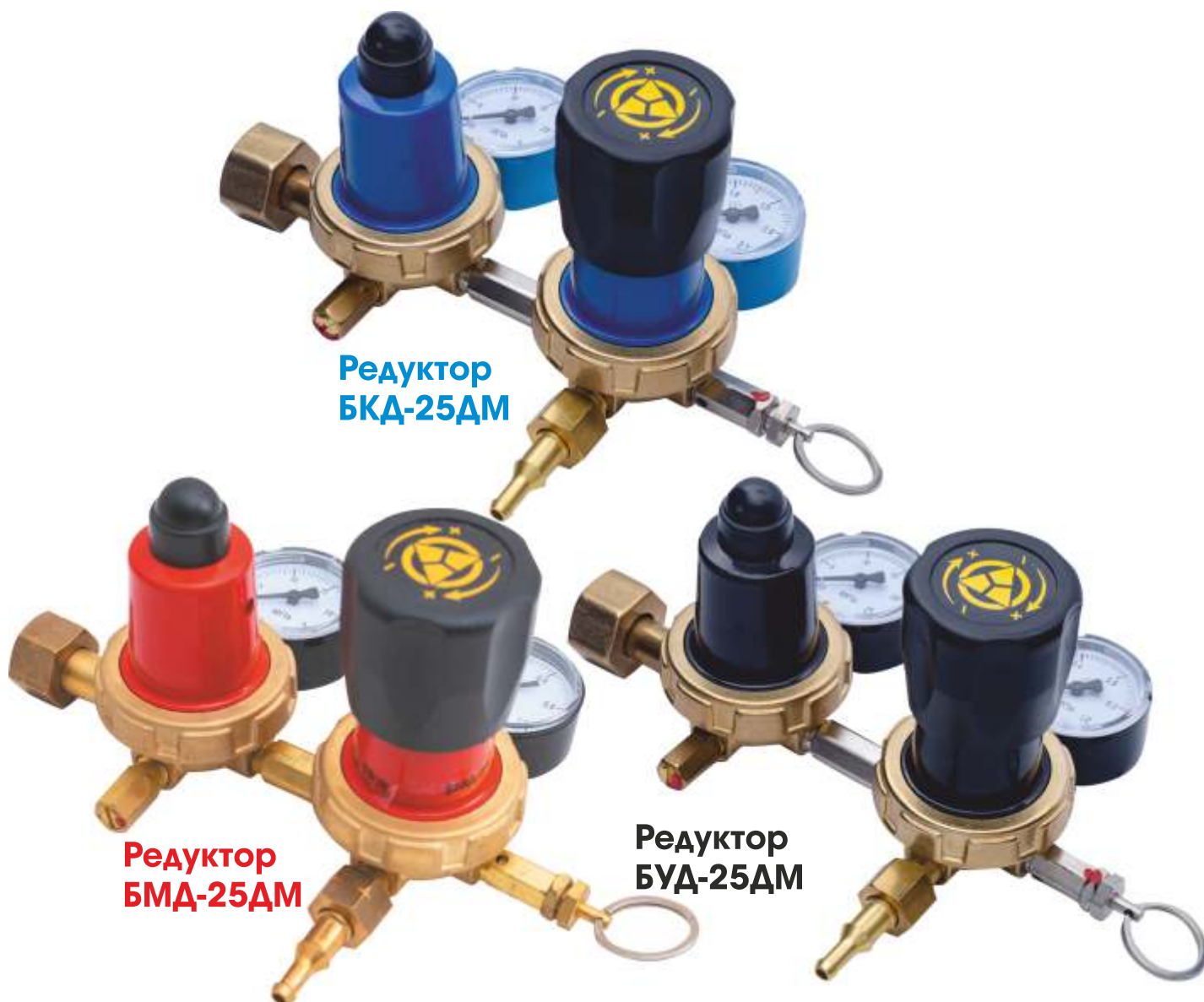
Редуктори двоступінчасті

Редуктори двоступінчасті призначені для зниження та регулювання тиску газу, що надходить з балона, і автоматичного підтримання постійним заданого робочого тиску газу.

Зниження тиску газу здійснюється у два етапи: на першому ступені - з високого тиску до середнього, на другому ступені - з середнього тиску до низького.

Редукування газів у два етапи дозволяє досягти точного підтримання заданного тиску на виході з редуктора.

Двоступінчасті редуктори використовуються здебільшого в лабораторних установках, спеціальних приладах та іншому обладнанні, що потребує точності підтримання тиску.



**Редуктор
БКА-25ДМ**

**Редуктор
БМА-25ДМ**

**Редуктор
БУА-25ДМ**

	БКА-25ДМ	БМА-25ДМ	БУА-25ДМ
Газ, що редукується	Кисень	Метан, Водень	Азот, Повітря, Аргон, CO ₂ , Гелій та їхні суміші
Найбільша пропускна спроможність, м³/год (л/хв)	25 (417)	25 (417)	25 (417)
Найбільший тиск газу на виході, МПа (bar)	20 (200)	23 (230)	20 (200)
Найбільший робочий тиск газу, МПа (bar)	0,8 (8,0)	0,8 (8,0)	0,8 (8,0)
Габаритні розміри, мм	221x170x116	225x175x125	221x170x116
Приєднувальні розміри, вхід	G3/4	СП21,8LH	G3/4
Приєднувальні розміри, вихід	M16x1,5	M16x1,5LH	M16x1,5
Вага не більше, кг	1,58	1,6	1,58
Замовлення №	068.000.00	070.000.00	069.000.00

Редуктор кисневий рамповий РК3-500

Призначений для зниження тиску кисню, який надходить з рампи або магістралі, та автоматичного підтримання встановленого робочого тиску постійним. Застосовується для централізованого живлення обладнання киснем чи іншим неагресивним газом за необхідності споживання газу у великих об'ємах – до 500м³/год.

- не обмерзає при більшій витраті;
- корпус і кришка виготовлені з латуні.



Найбільша пропускна спроможність	500 м ³ /год
Максимальний тиск газу на вході	20 (200) МПа (bar)
Максимальний робочий тиск газу	1,6 (16) МПа (bar)
Нарізь на вході	G1
Вихідний штуцер	G1
Вага не більше	7,5 кг

Найменування	№ замовлення
Редуктор кисневий рамповий РК3-500	080.000.00

Редуктор мережевий кисневий СКО-10ДМ



Призначені для зниження тиску газу, що надходить з газорозподільного трубопроводу, і автоматичного підтримання заданого робочого тиску.

Газ	Кисень
Найбільша пропускна спроможність	10,0 м ³ /год
Максимальний тиск газу на вході	1,6 (16) МПа (bar)
Максимальний робочий тиск газу	0,5 (5) МПа (bar)
Вхідний штуцер	M27x1,5
Вихідний штуцер	M16x1,5
Габаритні розміри, не більше	160x130x135 мм
Вага не більше	1,3 кг

Найменування	№ замовлення
СКО-10ДМ	040.000.00

*Кисневі редуктори можуть використовуватися для повітря та інших неагресивних газів.

Редуктор мережевий ацетиленовий САО-10ДМ



Газ	Ацетилен
Найбільша пропускна спроможність	10,0 м ³ /год
Максимальний тиск газу на вході	0,12 (1,2) МПа (bar)
Максимальний робочий тиск газу	0,1 (1,0) МПа (bar)
Вхідний штуцер	M27x1,5LH
Вихідний штуцер	M16x1,5LH
Габаритні розміри, не більше	160x130x135 мм
Вага не більше	1,3 кг

Найменування	№ замовлення
САО-10ДМ	043.000.00

Редуктор мережевий пропановий СПО-6ДМ / метановий СМО-35ДМ



	СПО-6ДМ	СМО-35ДМ
Газ	Пропан	Метан
Найбільша пропускна спроможність	6,0 м ³ /год	35,0 м ³ /год
Максимальний тиск газу на вході	0,3 (3,0) МПа (bar)	
Максимальний робочий тиск газу	0,15 (1,5) МПа (bar)	
Вхідний штуцер	M27x1,5LH	
Вихідний штуцер	M16x1,5LH	
Габаритні розміри, не більше	160x130x135 мм	
Вага не більше	1,3 кг	

Найменування	№ замовлення
СПО-6ДМ	042.000.00
СМО-35ДМ	041.000.00

Мережеві редуктори для точок відбору газу



RO-10/10-L DM

RA-10/1,5-L DM

RP-6/4-L DM

RAr/CO₂-30/24-L DM

- ▶ спеціальне виконання для промислового та лабораторного застосування;
- ▶ зручне та швидке під'єднання до лінії відбору газу;
- ▶ точне регулювання і контроль тиску;
- ▶ надійний редукувальний клапан зі вставкою з поліуретану;
- ▶ вертикальне виконання маховика збільшує безпеку зварника;
- ▶ шкала манометра повернута до оператора для зручного контролю показників.

Найменування	Макс. тиск газу на вході, bar	Найбільший робочий тиск, bar	Найбільша пропускна спроможність	Вхідний штуцер	Вихідний штуцер	№ замовл.
RO-10/10-L DM	30	10	10 м ³ /год	G3/8	G3/8 (8)	071.000.00
RP-6/4-L DM	25	4	6 м ³ /год	G3/8LH	G3/8 LH (8)	076.000.00
RA-10/1,5-L DM	25	1,5	10 м ³ /год	G3/8LH	G3/8 LH (8)	074.000.00
RAr/CO ₂ -30/24-L DM	30	-	Ar-32 л/хв CO ₂ -30 л/хв	G3/8	G3/8 (8)	075.000.00
RAr/CO ₂ -30/24-L DM	30	-		G3/8	G1/4 (6)	075.000.01

Мережевий редуктор для 2 точок відбору газу ПГ Ar/CO₂-25-3,5 ДМ



Пост газорозбірний Аргон / CO₂ призначений для зниження тиску аргону, вуглекислого газу або їхньої суміші (далі в тексті - газ), що надходить на пост, та подавання його до місця споживання та живлення зварювального обладнання. Пост встановлюється на газопровід у місці проведення зварювальних робіт.

- ▶ Одночасно працюють два зварювальних пости;
- ▶ Показники витрати на ротаметрі чітко видно;
- ▶ Запірний вентиль на виході;
- ▶ Приварний сталевий адаптер та кріплення до стіни - у комплекті.

Газ	Ar/CO ₂ , MIX
Найбільша пропускна спроможність	25 л/хв
Максимальний тиск газу на вході	2,5 (25) МПа (bar)
Максимальний робочий тиск газу	0,35 (3,5) МПа (bar)
Вхідний штуцер	G 1/2
Вихідний штуцер	G 3/8
Вага не більше	1,3 кг

Найменування	№ замовлення
ПГ Ar/CO ₂ -25-3,5 ДМ	846.000.01

РЕДУКТОРИ ХАРЧОВІ ДЛЯ САТУРАЦІЇ ПИВА



Ірина Богуш,
менеджер зі збуту Заводу ДОНМЕТ

Редуктори вуглекислотні харчові призначені для зниження тиску вуглекислого газу, що надходить з балону, та підтримання постійним заданого робочого тиску в системах розливу пива або сатурації харчових напоїв.

Редуктори оснащені запобіжним клапаном із кільцем, що дає змогу за необхідності скидати тиск в системі вручну.

УРП-4-4ДМ



Найбільша пропускна спроможність	4000 (4,0) л/год (м ³ /год)
Максимальний тиск газу на вході	10,0 (100) МПа (bar)
Максимальний робочий тиск газу	0,3 (3,0) МПа (bar)

Приєднувальна нарізь	Кількість виходів	Наявність вентиля	Вихід	№ замовлення
W 21.8	1	немає	нарізь M16x1,5 + ніпель Dy 8	031.000.03
W 21.8	2	немає	нарізь G 1/4 + ніпель Dy 8	031.000.07
W 21.8	1	1	ніпель Dy 8	031.000.04
W 21.8	2	2	ніпель Dy 8	031.000.05
G 3/4	1	немає	нарізь M16x1,5 + ніпель Dy 8	031.000.00
G 3/4	2	немає	нарізь G 1/4 + ніпель Dy 8	031.000.06
G 3/4	1	1	ніпель Dy 8	031.000.01
G 3/4	2	2	ніпель Dy 8	031.000.02

УРП-4ДМ



Спеціально розроблені для використання у сфері продажу розливного пива.

Редуктор гарантує:

- безвідмовну роботу протягом тривалого часу;
- стабільну підтримку ступеня сатурації пива;
- точне налаштування тиску;
- стабільну підтримку встановленого тиску в усьому діапазоні спустошення газового балона.

Найбільша пропускна спроможність	4000 (4,0) л/год (м ³ /год)
Максимальний тиск газу на вході	10,0 (100) МПа (bar)
Максимальний робочий тиск газу	0,3 (3,0) МПа (bar)

Приєднувальна нарізь	Кількість виходів	Наявність вентиля	Вихід	№ замовлення
G 3/4	1	1	ніпель Dy 6/8	030.000.32
G 3/4	2	2	ніпель Dy 6/8	030.000.33

1) Як часто треба замінювати мембрану і редукувальний клапан?

Редукувальний клапан і мембрану треба замінювати за фактом виходу з ладу або в разі виявлення відхилень від норми при періодичній перевірці редуктора на герметичність 1 раз на 3 місяці (згідно з "ПРАВИЛАМИ ОХОРОНИ ПРАЦІ ПІД ЧАС РОБОТИ З ІНСТРУМЕНТОМ ТА ПРИСТРОЯМИ").

2) Як часто необхідно знежирювати редуктор?

За умови правильної експлуатації немає необхідності у знежирюванні, оскільки це зроблено заводом-виробником.

3) Чому замерзає вуглекислотний/аргоновий редуктор?

Редуктор замерзає через наявність вологи в редукованому газі при його тривалому відборі у великому обсязі. Щоб уникнути замерзання вуглекислотного редуктора, необхідно використати підігрівач проточного типу (з урахуванням його пропускної спроможності). Аргоновий редуктор може замерзати тільки якщо балон заправлений аргоном, перенасиченим водяною парою, що є порушенням вимог ГОСТ 10157 «Аргон газоподібний і рідкий».

4) Чи можна використовувати вуглекислотні редуктори виробництва ДОНМЕТ для подавання газу в акваріум?

Оскільки акваріум потребує малих витрат, одного редуктора недостатньо. Необхідно налаштувати редуктор на мінімальний тиск (до 1 атм) і на виході редуктора встановити пневмодросьель (допускається голчастий вентиль). Детальніше - у відео за QR-кодом.

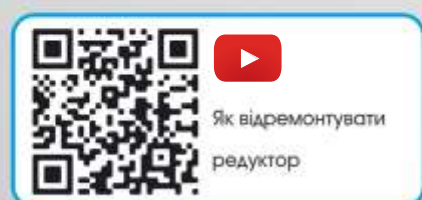


5) Як часто треба повіряти манометри?

Згідно з наказом міністерства економічного розвитку і торгівлі України №1747 від 13.10.2016, міжповірочний інтервал законодавчо регульованих засобів вимірювальної техніки, що перебувають в експлуатації, за категорією "манометри" становить 1 рік.

6) Одиниці вимірювання тиску

- 1 бар (bar) = 14,5038 psi;
- 1 бар (bar) = 0,1 МПа (МПа);
- 1 бар (bar) = 1,020 кг/см² (kg/cm²);
- 1 бар (bar) = 0,99 технічної атмосфери (atm);
- 1 бар (bar) = 10197 міліметрів водяного стовпчика (mm H₂O).



На питання відповіла
Олена Красненко,
інженер-конструктор

1) Що таке зворотний клапан?

Зворотний клапан - це запобіжний пристрій, що запобігає зворотному потоку (перетіканню) газу. Зворотний клапан запобігає виникненню небезпечних експлуатаційних станів та руйнуванню обладнання (апаратури) в разі їх неправильного використання або аварії.

2) Що таке вогнеперешкодний клапан?

Вогнеперешкодний клапан - це запобіжний пристрій, який запобігає проходженню полум'я, що виникає при зворотному ударі або розкладанні горючого газу, а також його суміші з киснем або повітрям в обладнання, апаратуру і комунікації, які необхідно захистити.

3) Чим відрізняється клапан зворотний від клапана вогнеперешкодного?

У клапані зворотному встановлений запобіжний пристрій, який захищає апаратуру тільки від перетікання газів. А в клапані вогнеперешкодному, окрім запобіжного пристрою, вбудований вогнегасний елемент, який запобігає проскакуванню полум'я завдяки припиненню процесу горіння в його мікропорах (<40 мкм).

4) Я поставив клапани вогнеперешкодні кисневий і газовий на різак. У результаті зворотного удару в мене згоріла трубка суміші. Чому вогнеперешкодники не захистили різак?

Клапани вогнеперешкодні ставляться на вхідні штуцери різака або пальника і мають можливість захищати обладнання, що стоїть за ними, тобто в даному випадку це рукав, редуктор і балон. Тому вогнеперешкодники не змогли захистити трубку суміші від перегорання.

5) Чи можлива робота клапана вогнеперешкодного на тиску кисню понад 25 кгс/см² ?

Згідно з вимогами ГОСТу 12.2.052-81 «Обладнання, яке працює з газоподібним киснем» при типі контакту М1 забороняється використання нержавіжних сталей при тиску кисню понад 25 кгс/см² і швидкості руху потоку 25 - 80 м/с, оскільки це може призвести до займання вогнегасного елемента. У конструкції клапана вогнеперешкодного використовується вогнегасний елемент, виконаний з порошку нержавіжної марки 12Х18Н10Т, отже, експлуатація клапана вогнеперешкодного при тиску понад 25 кгс/см² заборонена, тому що можливе займання вогнегасного елемента.

6) Який термін служби вогнеперешкодного клапана, і чи можна його ремонтувати?

У лабораторії заводу ДОНМЕТ дослідним шляхом встановлено, що вогнеперешкодний клапан може витримати до 50 зворотних ударів поспіль, або 3000 зворотних ударів за умови повного охолодження клапана після кожного циклу спрацьовування. Після чого вогнеперешкодний клапан вважається непридатним до експлуатації через зниження його пропускної спроможності більш ніж на 30%. Зниження пропускної спроможності пов'язане із засміченням пор вогнегасної вставки сажею.

Відремонтувати клапан можливо тільки в умовах підприємства-виробника, але дешевше купити новий.

На питання відповів
Віталій Лісовий,
інженер-конструктор

КЛАПАНИ ЗВОРОТНІ Й ВОГНЕПЕРЕШКОДНІ



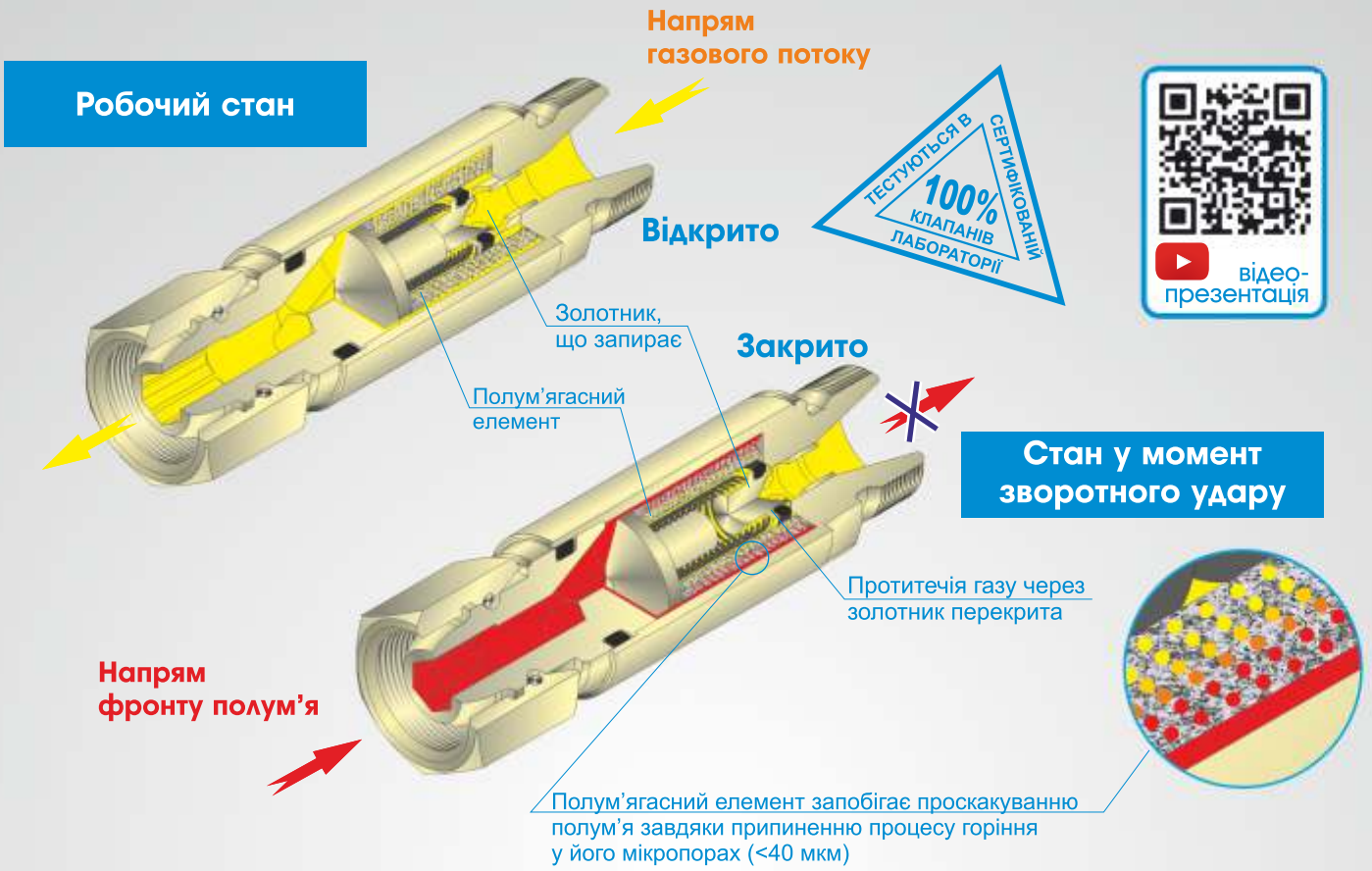
Клапани зворотні й вогнеперешкодні призначені для захисту від перетікання газу, а також від зворотного удару полум'я. Робота без клапана НЕБЕЗПЕЧНА!

За 20 років на ринку ці клапани зарекомендували себе як надійне і безвідмовне обладнання.

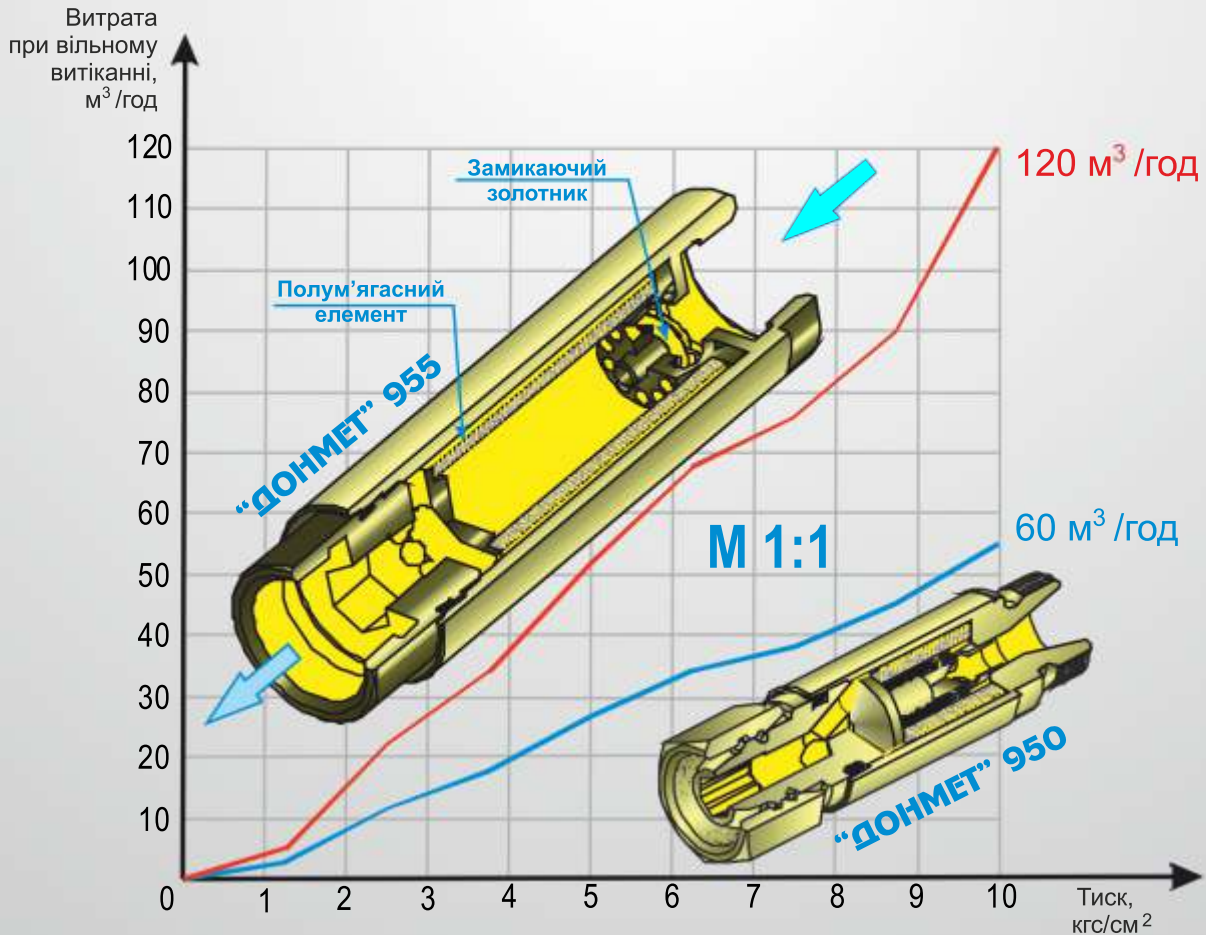
ОСНОВНІ ПЕРЕВАГИ:

- затримує перетікання газу при тиску від 0,03 bar і більше;
- металокерамічний вогнегасний елемент (розмір мікропор не більше ніж 40 мкм) запобігає проникненню полум'я в рукави і балони;
- витримує понад 50 зворотних ударів полум'я поспіль;
- 100% клапанів, що випускаються, тестуються в сертифікованій лабораторії.

ПРИНЦИПОВА СХЕМА РОБОТИ КЛАПАНА ЗВОРОТНОГО ВОГНЕПЕРЕШКОДНОГО



ГРАФІК ЗАЛЕЖНОСТІ ВИТРАТИ ГАЗУ ВІД ТИСКУ



Для встановлення на різак (пальник)



Стрілка показує напрям газу до споживача!

Тип	Газ	Найбільший робочий тиск, кгс/см ²	Номінальна пропускна спроможність, м ³ /год	Нарізь	№ замовлення
а) КОК	кисень	10	60	M12x1,25	950.000.00
		10	60	M14x1,5	950.000.01
		10	60	M16x1,5	950.000.02
		10	60	G 1/4	950.000.03 *
		10	60	G 3/8	950.000.04 *
б) КОГ	ацетилен пропан метан	1,5	10	M12x1,25LH	950.000.05
		3,0	15	M14x1,5LH	950.000.06
		3,0	15	M16x1,5LH	950.000.07
		3,0	15	G 3/8LH	950.000.09 *

*номери замовлень, що потребують узгодження термінів постачання

Для встановлення у розрив рукава



Стрілка показує напрям газу до споживача!

Тип	Газ	Найбільший робочий тиск, кгс/см ²	Номінальна пропускна спроможність, м ³ /год	Нарізь	№ замовлення
а) КОК	кисень	10	60	M12x1,25	950.000.10
		10	60	M14x1,5	950.000.11
		10	60	M16x1,5	950.000.12
		10	60	G 1/4	950.000.13 *
		10	60	G 3/8	950.000.14 *
б) КОГ	ацетилен пропан метан	1,5	10	M12x1,25LH	950.000.15
		3,0	15	M14x1,5LH	950.000.16
		3,0	15	M16x1,5LH	950.000.17
		3,0	15	G 3/8LH	950.000.19 *

*номери замовлень, що потребують узгодження термінів постачання

Для встановлення на редуктор



Стрілка показує напрям газу до споживача!

Тип	Газ	Найбільший робочий тиск, кгс/см ²	Номінальна пропускна спроможність, м ³ /год	Нарізь	№ замовлення
а) КОК	кисень	10	60	M12x1,25	950.000.20
		10	60	M14x1,5	950.000.21
		10	60	M16x1,5	950.000.22
		10	60	G 1/4	950.000.23 *
		10	60	G 3/8	950.000.24 *
б) КОГ	ацетилен пропан метан	1,5	10	M12x1,25LH	950.000.25
		3,0	15	M14x1,5LH	950.000.26
		3,0	15	M16x1,5LH	950.000.27
		3,0	15	G 3/8LH	950.000.29 *

*номери замовлень, що потребують узгодження термінів постачання

Клапан зворотний вогнеперешкодний мережевий "ДОНМЕТ"



Призначений для захисту газових постів (газопроводів) від розривів і займання при зворотних ударах полум'я.

Встановлюється на газові пости (газопроводи), що живлять різак підвищеної потужності "Донмет".

Тип	Газ	Найбільший робочий тиск, кгс/см ²	Номінальна пропускна спроможність, м ³ /год	Нарізь	№ замовлення
а) КОК	кисень	10	120	G 3/4	955.000.02*
б) КОГ	ацетилен/пропан/метан	1,5 3,0	20	G 3/4	955.000.01*
	пропан/метан	3,0	30	G 3/4	955.000.03*

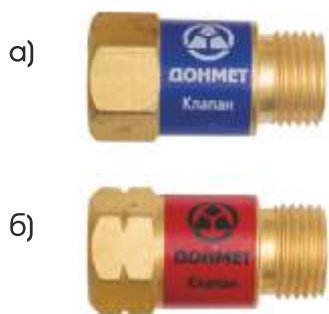
*номери замовлень, що потребують узгодження термінів постачання

Клапан зворотний "ДОНМЕТ"



Призначений для запобігання протічці газу в кисневих і газових рукавах.

Встановлюється на різак або пальник (див. стор. 37, 38).

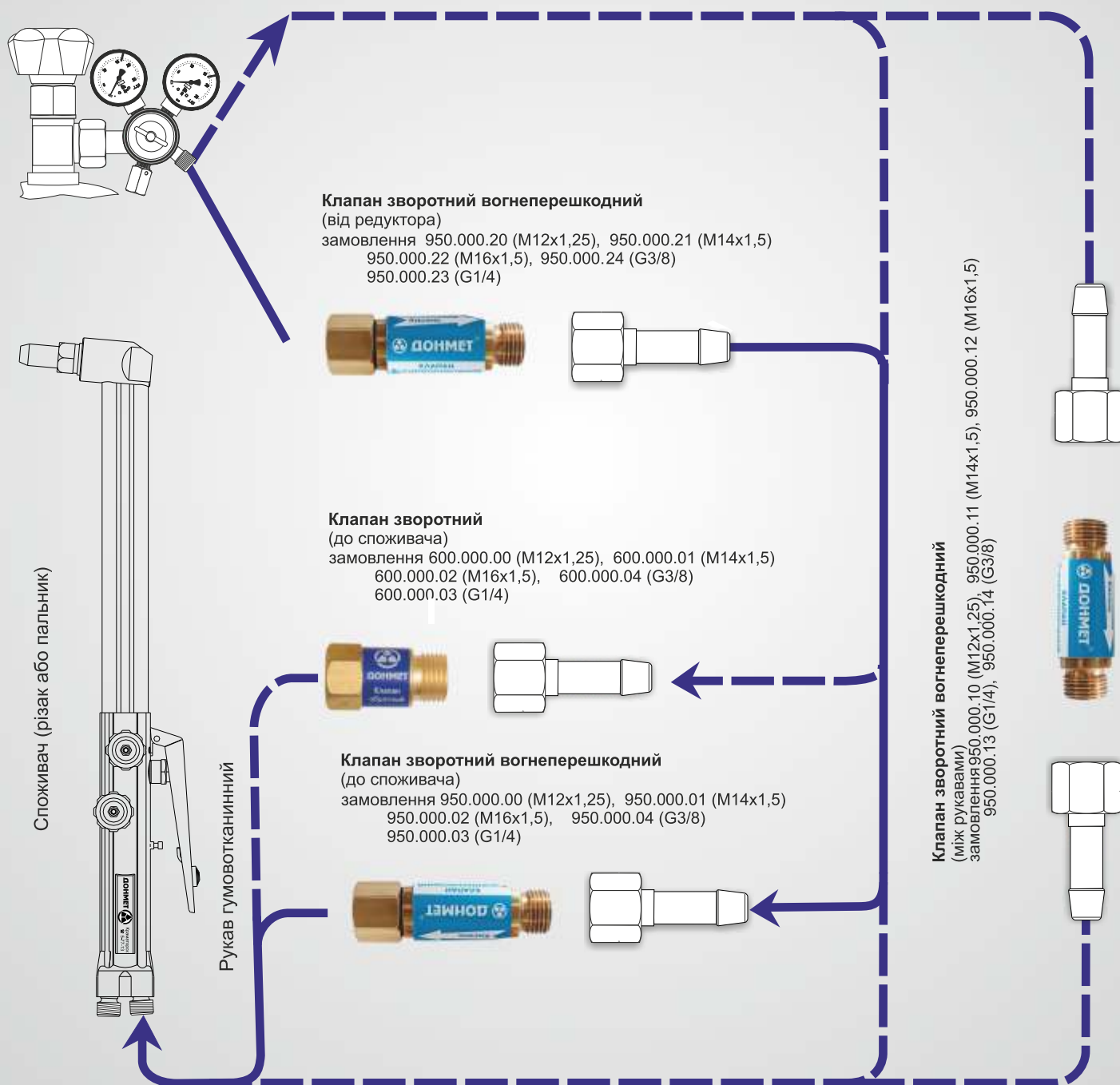


Тип	Газ	Найбільший робочий тиск, кгс/см ²	Номінальна пропускна спроможність, м ³ /год	Нарізь	№ замовлення
а) ОБК	кисень	10	60	M12x1,25	600.000.00
		10	60	M14x1,5	600.000.01
		10	60	M16x1,5	600.000.02
		10	60	G 1/4	600.000.03*
		10	60	G 3/8	600.000.04*
б) ОБГ	ацетилен пропан метан	1,5	10	M12x1,25LH	600.000.05
		3,0	15	M14x1,5LH	600.000.06
		3,0	15	M16x1,5LH	600.000.07
		3,0	15	G 3/8LH	600.000.08*

*номери замовлень, що потребують узгодження термінів постачання

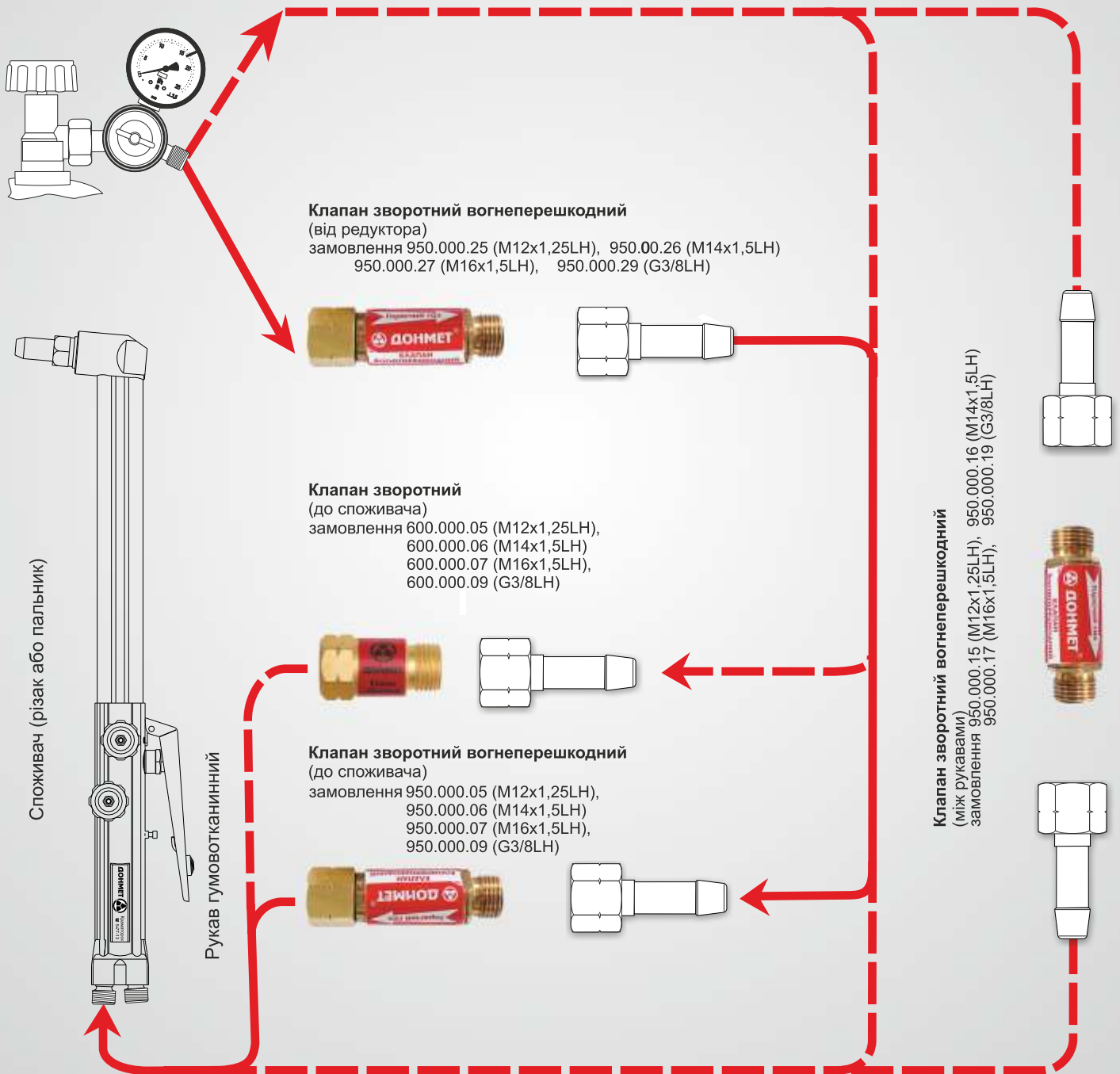
Стрілка показує напрям газу до споживача!

ВАРІАНТИ ПРИЄДНАНЬ КЛАПАНІВ ЗВОРОТНИХ І КЛАПАНІВ ЗВОРОТНИХ ВОГНЕПЕРЕШКОДНИХ ДЛЯ КИСНЮ



Нарізь M12x1,25, M14x1,5 для рукавів Ду=6.
Нарізь M16x1,5, G3/8 для рукавів Ду=9.

ВАРІАНТИ ПРИЄДНАНЬ КЛАПАНІВ ЗВОРОТНИХ І КЛАПАНІВ ЗВОРОТНИХ ВОГНЕПЕРЕШКОДНИХ ДЛЯ ГОРЮЧИХ ГАЗІВ (ацетилен, пропан, метан...)



Нарізь M12x1,25LH, M14x1,5LH для рукавів Ду=6.
Нарізь M16x1,5LH, G3/8LH для рукавів Ду=9.

СЕРІЯ «MICRO»



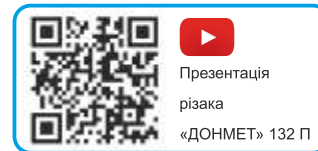
ПЕРЕНОСНИЙ КОМПЛЕКТ
ГАЗОВАРНИКА
«MICRO»

Світлана Мельник, майстер дільниці пакування
Арина Алексеєнко, інженер

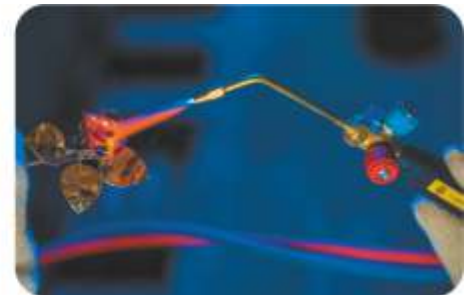
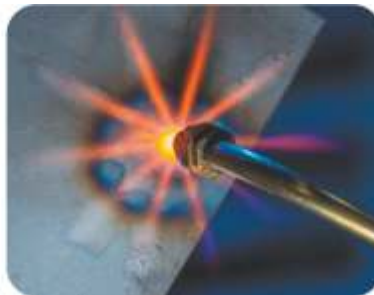
Продукція серії «MICRO» призначена для комплектації переносних комплектів газозварника. Може використовуватися як з балонами, що перезаряджаються, так і з балонами, що не перезаряджаються.

ОСОБЛИВОСТІ СЕРІЇ:

- економічність: обладнання цієї серії має малі витрати кисню та горючого газу, що дозволяє йому працювати від балонів малого об'єму як від багаторазових, так і від одноразових (картриджів);
- компактність і мобільність: обладнання має оптимально мінімальні розміри та вагу, що дуже зручно для транспортування і зберігання, наприклад, в автомобілі МНС. Обладнання можна легко занести до будь-якого приміщення й на будь-який поверх без особливих зусиль;
- універсальність: обладнання серії «MICRO» дозволяє виконувати широкий спектр робіт, пов'язаних з різанням, паянням та нагріванням.

Різак «ДОНМЕТ» 132 П Micro
НЕ МАЄ АНАЛОГІВ У СВІТІ!
**НАЙЛЕГШИЙ
КОМПАКТНИЙ ГАЗОВИЙ РІЗАК,
ПРЕДСТАВЛЕНИЙ НА РИНКУ**
**Найкращий вибір для комплектації
переносного поста газозварника!**


- ▶ різання сталі до 20 мм завтовшки
- ▶ працює на пропан-бутані (П)/МАРР+ кисень
- ▶ альтернатива різакам Р1 для різання тонкого металу
- ▶ дозволяє працювати в обмеженому просторі та різати однією рукою навіть там, де не справляється «болгарка»
- ▶ сфокусоване полум'я дозволяє використовувати його як пальник
- ▶ дуже економічний завдяки малим прохідним перерізам та спеціальній конструкції мундштука
- ▶ не підплавляє і не деформує тонкий метал
- ▶ дозволяє робити ідеально точний фігурний розріз
- ▶ зручно маніпулювати у всіх просторових положеннях
- ▶ ширина розрізу, як у плазмового різка



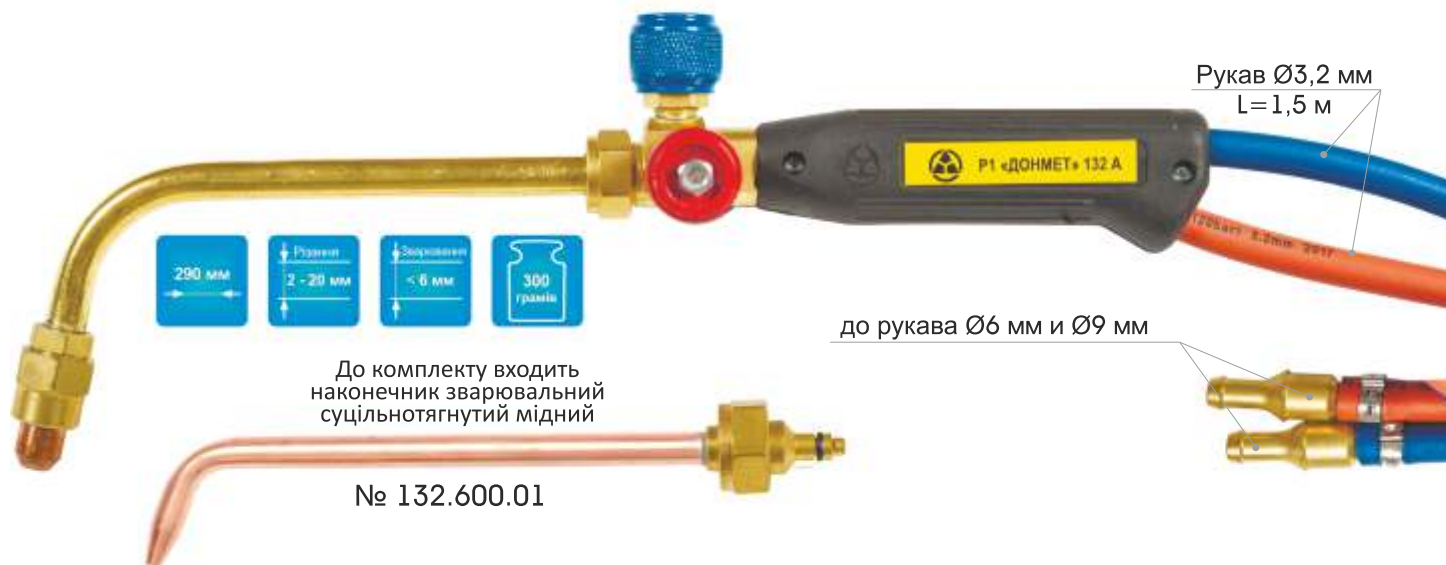
Найменування	№ замовлення
а) Різак «ДОНМЕТ» 132 П Micro з рукавами 1,5 м*	132.000.00
б) Різак «ДОНМЕТ» 132 П Micro з ніпелями Ø6 мм	132.000.03

*Перехідний ніпель для приєднання рукавів 6 і 9 мм у комплекті!

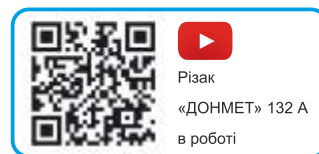
НЕ МАЄ АНАЛОГІВ У СВІТІ!

● АЦЕТИЛЕН

2в1: РІЗАННЯ + ЗВАРЮВАННЯ!



Одинаково добре працює по чистому та іржавому металу!



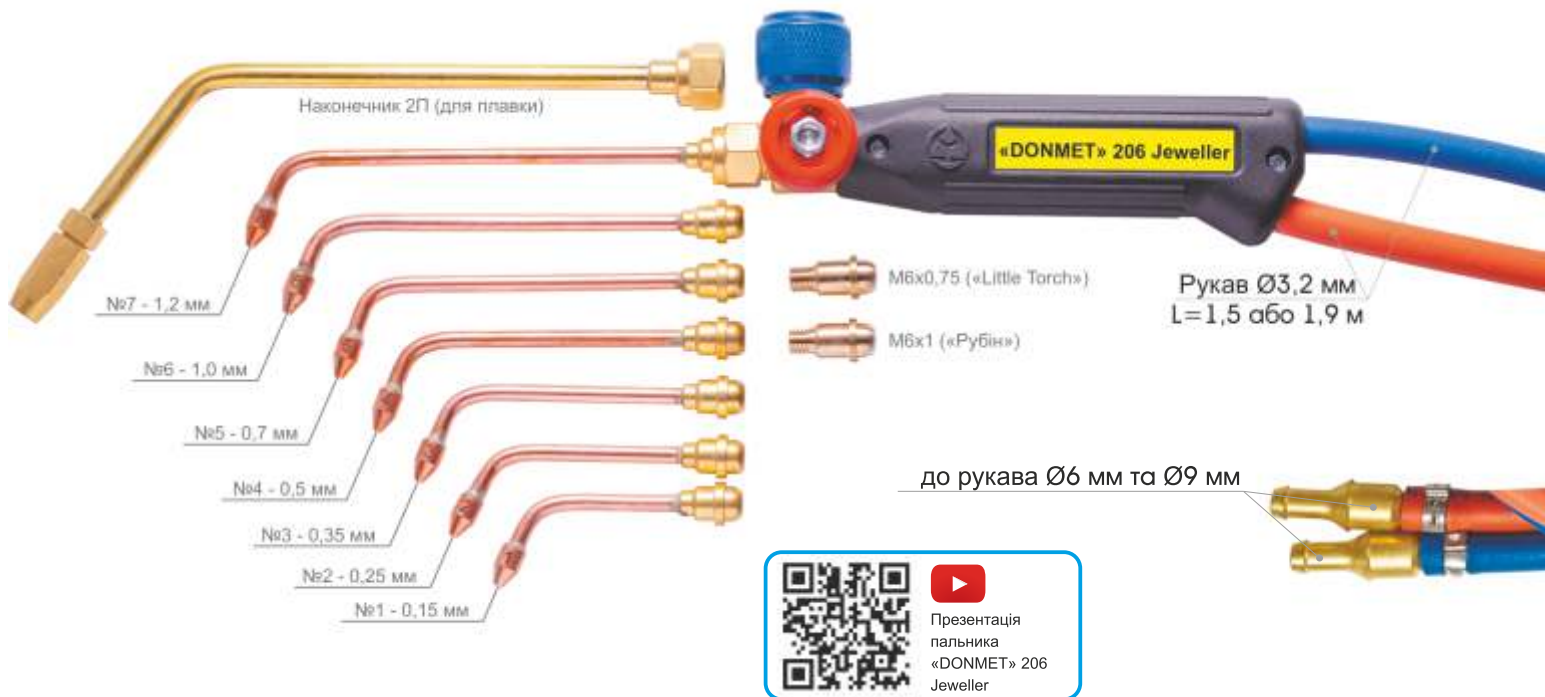
Завдяки концентрованому сфокусованому полум'ю різак можна використовувати як пальник для зварювання металу до 6 мм завтовшки.

- ▶ Легкий, маленький та економічний.
- ▶ Універсальний – можна використовувати і як різак, і як пальник для зварювання.
- ▶ Товщина розрізу до 20мм, зварювання – до 6мм
- ▶ Різання і зварювання у важкодоступних місцях.
- ▶ Ідеально точний розріз криволінійною траєкторією
- ▶ Споживає кисню вдвічі менше за будь-який різак P1
- ▶ Зручно маніпулювати в усіх просторових положеннях



Найменування	№ замовлення
Різак «ДОНМЕТ» 132 А Micro з рукавами 1,5 м	132.000.10
Перехідний ніпель для приєднання рукавів 6 і 9 мм у комплекті!	


ПРОПАН / МЕТАН / АЦЕТИЛЕН / ВОДЕНЬ / МАРР + КИСЕНЬ
ТЕМПЕРАТУРА ПОЛУМ'Я 2200-3100°C



Ідеальний пальник для ювелірних та зубопротезних робіт, різних ремесел, моделювання, ремонту, виробництва електронних компонентів тощо. Може використовуватися для точних робіт з паяння м'якими і твердими припоями, для мікропаяння, зварювання, точкового нагрівання, плавлення і подібних робіт.



- ▶ дозволяє працювати з різними матеріалами від 0,01мм завтовшки
- ▶ підводи та корпус пальника виготовлені з латуні, тому не зазнають впливу пари лугу при роботі від газогенераторів
- ▶ точне налаштування полум'я в широкому діапазоні забезпечується спеціальною конструкцією вентилів
- ▶ стабільне полум'я в усіх просторових положеннях, незалежно від маніпуляцій з пальником

	Найменування	№ замовлення
	Пальник «DONMET» 206-01 з рукавами 1,5 м (нак. №2, №3, №4, №6)	206.000.01
	Пальник «DONMET» 206-02 з рукавами 1,9 м (нак. №1, №2, №3, №4, №5, №6, №7, №2П, перехідники)	206.000.02

Перехідний ніпель для приєднання рукавів 6 і 9 мм у комплекті!

Пальник для паяння «ДОHMET» 284 Micro

ПРОПАН-БУТАН / МЕТАН / МАРР + КИСЕНЬ

ТЕМПЕРАТУРА ПОЛУМ'Я 2200-2600°C



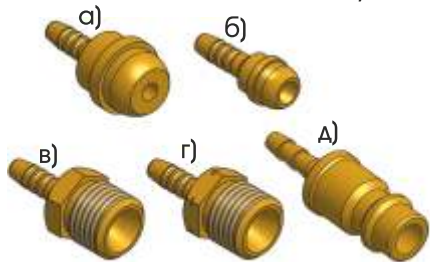
- ▶ мініатюрний пальник для паяння всіма видами твердих припоїв, дуже зручний та легкий
- ▶ незамінний для обслуговування систем охолодження та кондиціонування
- ▶ спеціальний сітчастий мундштук дозволяє проводити регулювання полум'я в широкому діапазоні, забезпечуючи ефективне нагрівання
- ▶ ідеально підходить для комплектації переносних постів газозварника з малолітражними балонами

Найменування	№ замовлення
Пальник «ДОHMET» 284 Micro з рукавами 1,5 м	284.000.11

Перехідний ніпель для приєднання рукавів 6 і 9 мм у комплекті!

Ніпелі серії «MICRO»

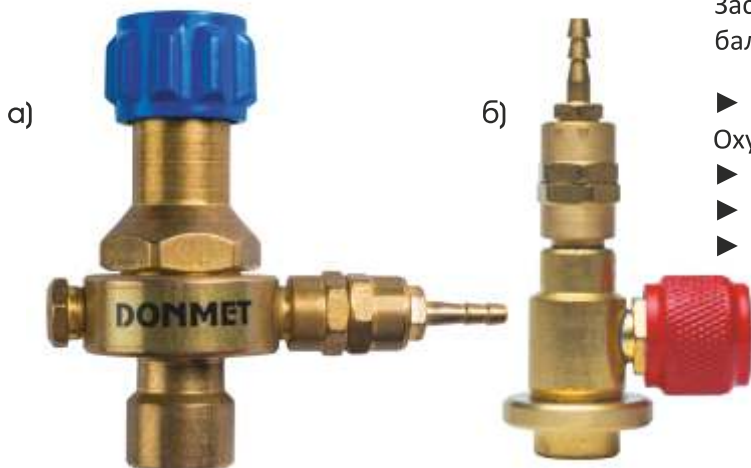
Застосовуються для виконання рознімного перехідного з'єднання з рукава Ду3,2 на рукав Ду9



Найменування	Опис	№ замовлення
а) Ніпель у зборі	рукав Ду 3,2 / лінза під M16x1,5	947.000.00
б) Ніпель MICRO	рукав Ду 3,2 / лінза під M12x1,25	132.004.00
в) Ніпель у зборі	рукав Ду 3,2 / штуцер M12x1,25	947.000.02
г) Ніпель у зборі	рукав Ду 3,2 / штуцер M12x1,25LN	947.000.03
д) Ніпель у зборі	рукав Ду 3,2 / штуцер швидкознім. з'єдн.	946.003.00

Газові редуктори серії «Micro»

Застосовуються для встановлення на одноразові сталеві балони, заправлені киснем, пропаном.



- ▶ Підходять до балонів виробництва: KEMPER, PROVIDUS, Охуturbo, Castolin Eutectic.
- ▶ Вбудований зворотний клапан для безпеки праці
- ▶ Вбудований запобіжний клапан
- ▶ Колір маховика за типом газу

Найменування	Під нарізь на балоні	№ замовлення
а) Редуктор кисневий	M10x1	055.000.01
а) Редуктор кисневий	M12x1	055.000.00
б) Адаптер пропановий	7/16"	962.500.00

ПОСТ ГАЗОЗВАРНИКА (переносний) ПГС

З різакom ДОНМЕТ 132 MICRO

Економічний автономний переносний пост для різання металу з низьковуглецевих сталей до 20мм, паяння або нагрівання.

Пост комплектується вогнеперешкодними клапанами для безпеки праці, гнучкими рукавами Ø3,2мм, суперлегким, компактним та економічним різакom ДОНМЕТ 132П, кисневим балоном 5 л та пропановим балоном 5 л.

КОМПЛЕКТНІСТЬ:

- Різак ДОНМЕТ 132 MICRO (132.000.06)
- Редуктор кисневий типу БКО-50ДМ (006.000.00)
- Редуктор пропановий типу БПО-5ДМ (008.000.02)
- Балон кисневий ($V_{O_2}=5,0л$) (907.033.00)
- Балон для зріджених газів (пропан, МАФ) ($V(C_3H_8)=5,0л$) (907.051.00)
- Клапан вогнеперешкодний (950.000.22)
- Клапан вогнеперешкодний (950.000.27)
- Рукав OXYGEN ISO EN 559 2MPa; 3,2 мм; L=4 м
- Рукав PROPANE ISO EN 559; 2MPa; 3,2 мм; L=4 м
- Хомутик обтискний під рукав 3,2 мм (284.052.00)
- Кошик для укладання комплекта (907.100.02)
- Ніпель у зборі (947.000.00)
- Гайка накидна (330.004.00)
- Гайка накидна (330.004.01)

Найменування	№ замовл.
ПОСТ ГАЗОЗВАРНИКА (переносний) ПГС	907.000.04

Потрібне узгодження строків постачання

ПОСТ ГАЗОЗВАРНИКА (переносний) ПГС 5

З різакom ДОНМЕТ 132 MICRO

Економічний автономний переносний пост для різання металу з низьковуглецевих сталей до 20мм, паяння або нагрівання.

Пост комплектується вогнеперешкодними клапанами для безпеки праці, гнучкими рукавами Ø3,2мм, суперлегким, компактним та економічним різакom ДОНМЕТ 132П, кисневим балоном 5 л та одноразовим пропановим балоном (330–400г) із нарізю 7/16”.

КОМПЛЕКТНІСТЬ:

- Різак Донмет 132 MICRO (132.000.06)
- Редуктор балонний кисневий типу БКО-50ДМ (067.000.00)
- Адаптер (7~16) (962.500.00)
- Балон кисневий $V_{O_2}=5,0л$ (907.053.00)
- Картридж газовий 400 гр. 7~16 28 UNEF (epi-gas) (907.054.00)
- Клапан вогнеперешкодний (950.000.22)
- Рукав OXYGEN ISO EN 559; 2MPa; 3,2 мм; L=4 м
- Рукав PROPANE ISO EN 559; 2MPa; 3,2 мм; L=4 м
- Хомутик обтискний під рукав 3,2 мм (284.052.00)
- Кошик ПГК-5 (907.100.05)
- Ніпель у зборі (947.000.00)
- Гайка накидна (330.004.00)

Найменування	№ замовл.
ПОСТ ГАЗОЗВАРНИКА (переносний) ПГС 5	907.000.05

Потрібне узгодження строків постачання

ЯК ПРАВИЛЬНО ВИБРАТИ РІЗАК ТИПУ Р1 І Р3 ЗА ЗОВНІШНІМ ВИГЛЯДОМ

I. Візьміть газовий різак до рук!!! (Неможливо зробити вибір за картинкою, рекламним проспектом або тільки на підставі ціни).

II. Визначтесь! Для виконання яких робіт Вам потрібен різак?

Наприклад, якщо Вам необхідно різати метал не більше ніж 100 мм завтовшки, оптимальним вибором для Вас буде газовий різак типу Р1 (з рукавом під Ду=6 мм), якщо ж потрібно різати метал понад 100 мм (до 300 мм) завтовшки, то вибирайте газовий різак типу Р3.

Визначтесь із типом доступного Вам газу, залежно від наявного (пропан-бутан, ацетилен, метан, МАФ).

III. Зверніть увагу на зовнішній вигляд газового різака:

1) Мундштук зовнішній має бути виготовлений із технічної міді. Термічна стійкість технічної міді в 3-4 рази вища за латунь. Мундштук із технічної міді має червоний колір на відміну від жовтої латуні.



Для ацетиленового різака і внутрішній мундштук має бути виготовлений із міді!!!



2) Корпус і трубки з'єднань мають бути латунні, мідні або з нержавкої сталі.

3) Наконечник та інжекторний вузол мають відокремлюватися і легко замінюватися. У разі виходу з ладу, засмічення наконечника, інжектора їх можна буде швидко прочистити або замінити на нові і не доведеться купувати новий різак.

4) Професійні газові різакі мають обладнуватися вентилями кисню різального (КР) із маховиком діаметром не менше за 40 мм або важільним клапаном. Це обумовлено зручністю відкриття і закриття кисню різального (КР) під час тривалої роботи.



5) Маховики мають обертатися з незначним зусиллям (не бути ледь закріпленими, але і не туго обертатися), оскільки в разі вільного обертання існує ймовірність довільного розрегулювання складу полум'я під час роботи (це незручно і небезпечно). На тугому обертанні маховиків проводити налаштування полум'я різачка і його гасіння незручно або навіть неможливо.

6) Шпинделі вузлів вентилів мають бути з нержавкої сталі (середній термін служби таких шпинделів не менше ніж 15000 циклів відкрито-закрито). Виготовлення їх із латуні неприпустимо, оскільки такі вузли не витримують більше ніж 500 робочих циклів відкрито-закрито, надалі вони не забезпечуватимуть герметичності замикання. Як наслідок - витоки горючого газу та кисню, що небезпечно і може призвести до вибуху накопиченої горючої суміші. Допускається застосування комбінованих шпинделів латунь-нержавіюча сталь, вони значно кращі за своїми характеристиками, ніж цілісні латунні шпинделі.



7) Обирайте латунні ніпелі! Алюмінієві ніпелі спрацьовуються швидше.



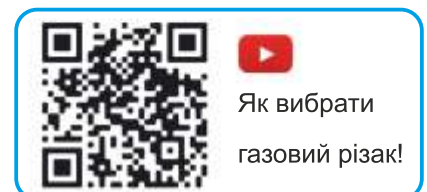
8) Наявність запасних частин у продавця обов'язкова! (Інакше ви отримуєте "разовий" виріб).

9) Зовнішнє покриття під колір латуні або міді приховує недоліки паяння, вади металу, а також вводять Вас в оману, видаючи алюміній за латунь або мідь.

Зовнішній «блиск» не гарантує безпеку і працездатність газового різачка.

Правильного Вам вибору!

Дмитро Рубан,
Начальник ДЛ заводу ДОНМЕТ



РІЗАКИ ТИПУ Р1 І Р3

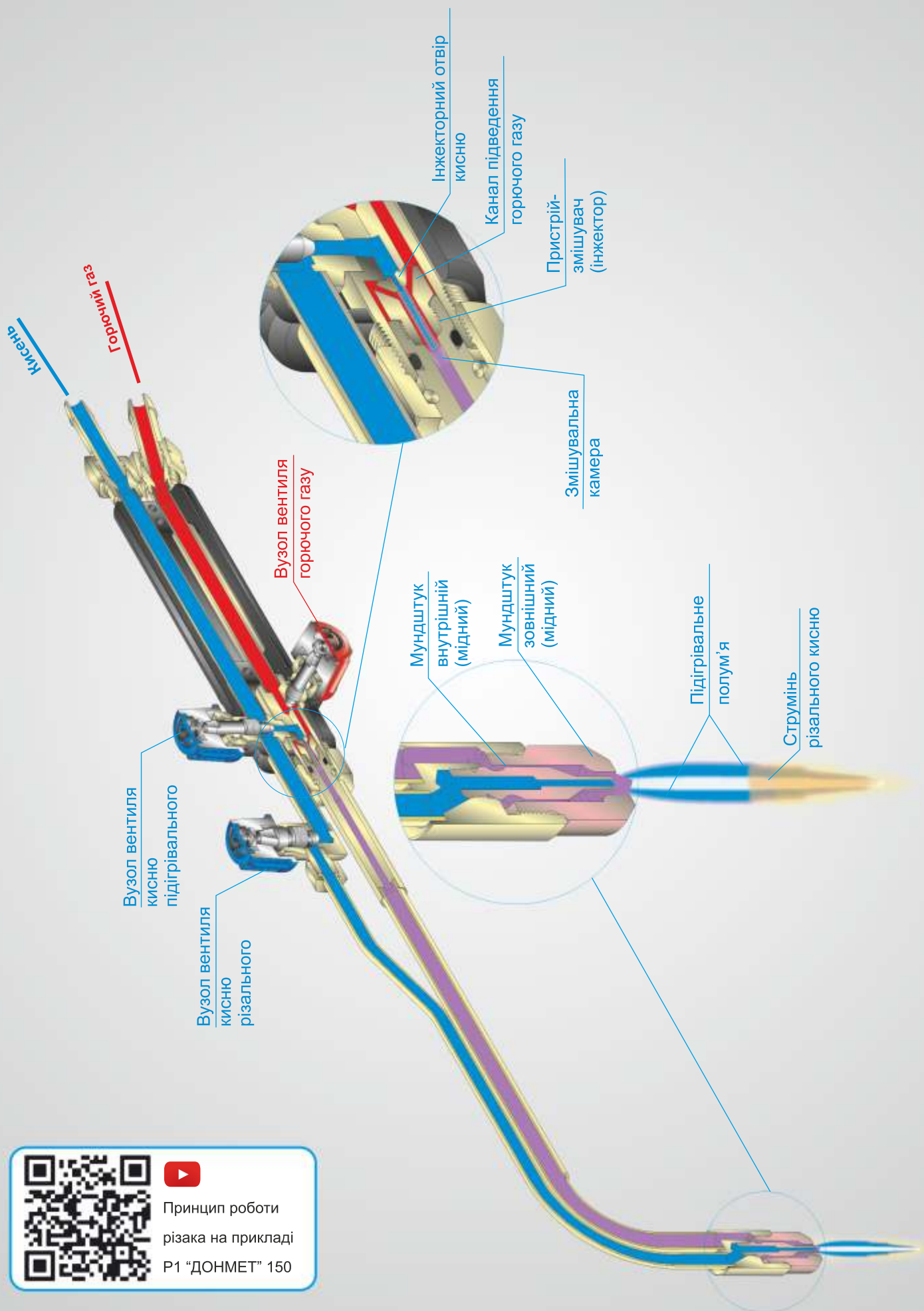


Призначені для ручного газокисневого розділювального різання низьковуглецевих сталей: Р1 - до 100 мм, Р3 - до 300 мм завтовшки.

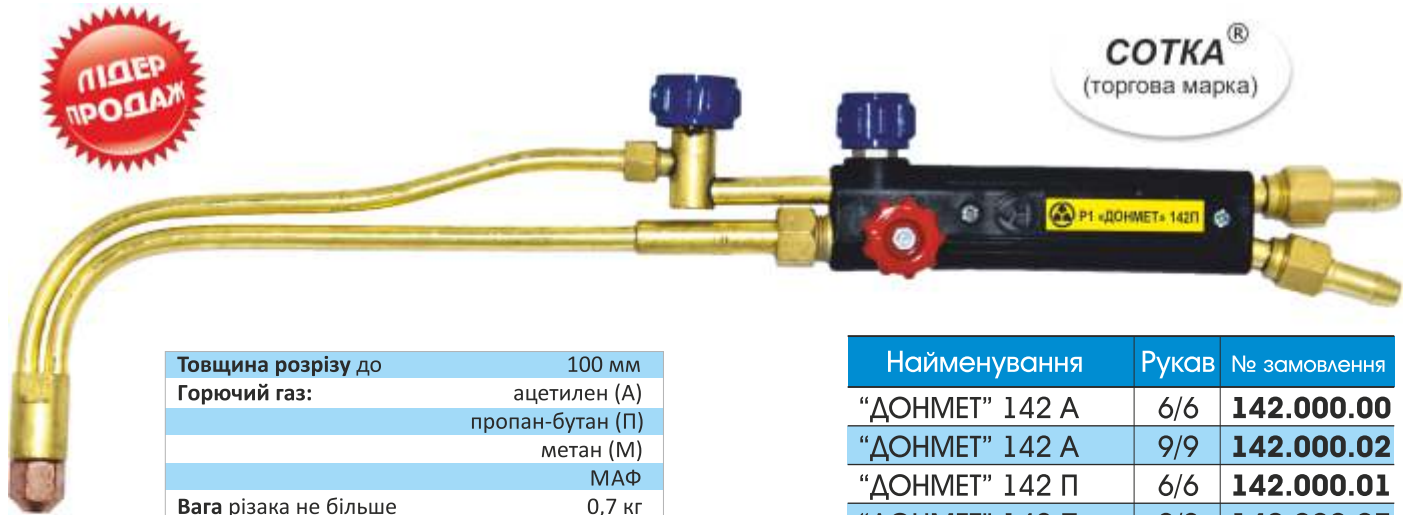
ОСНОВНІ ПЕРЕВАГИ:

- найлегші та економічні різачи;
- висока безпека під час різання - 100% стійкість до зворотних ударів полум'я завдяки запатентованій конструкції пристрою змішувача;
- тривалий термін служби завдяки застосуванню високоякісних матеріалів і прогресивних методів обробки.

ПРИНЦИПОВА СХЕМ РІЗАКІВ ТИПУ Р1 І Р3



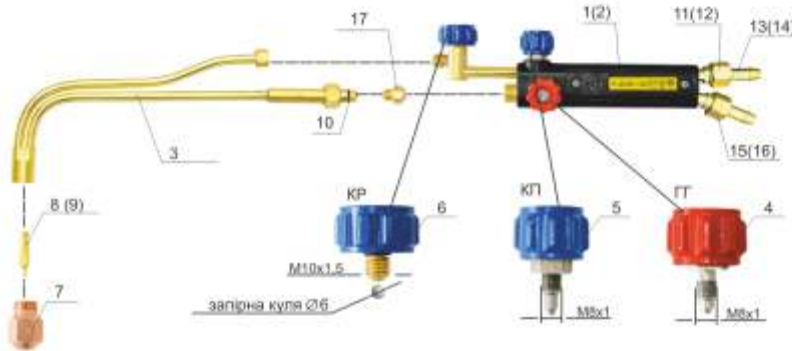
Принцип роботи
різака на прикладі
Р1 "ДОНМЕТ" 150



Товщина розрізу до	100 мм
Горючий газ:	ацетилен (А)
	пропан-бутан (П)
	метан (М)
	МАФ
Вага різака не більше	0,7 кг
Довжина різака не більше	500 мм

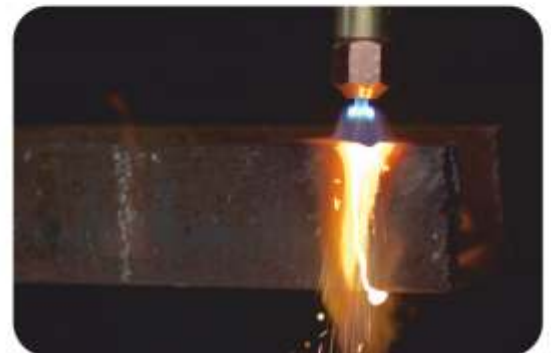
Найменування	Рукав	№ замовлення
«ДОМЕТ» 142 А	6/6	142.000.00
«ДОМЕТ» 142 А	9/9	142.000.02
«ДОМЕТ» 142 П	6/6	142.000.01
«ДОМЕТ» 142 П	9/9	142.000.03
«ДОМЕТ» 142 М	9/9	142.000.10
«ДОМЕТ» 142 МАФ	9/9	142.000.13

СПЕЦИФІКАЦІЯ ЗАПАСНИХ ЧАСТИН ДО РІЗАКА Р1 «ДОМЕТ» 142
 № замовлення 142.000.00, 142.000.01, 142.000.02, 142.000.03, 142.000.10, 142.000.13



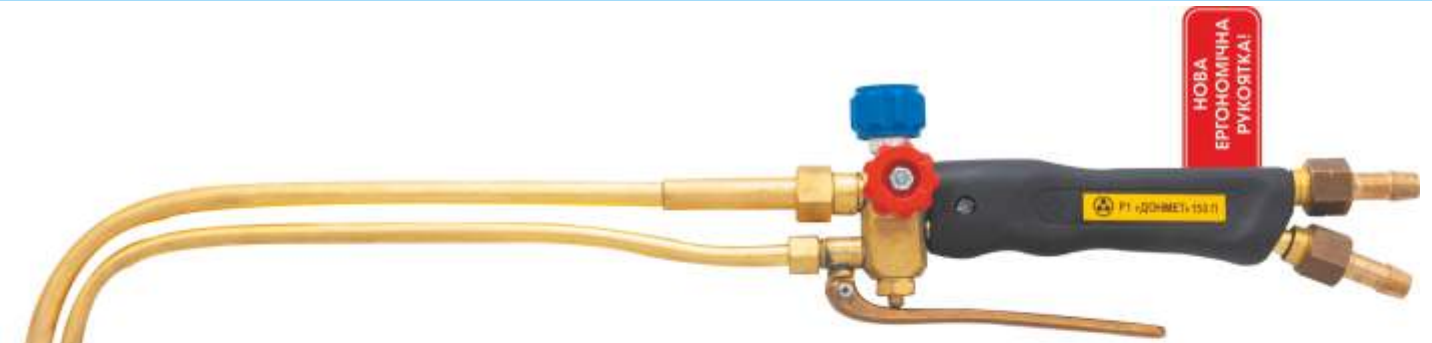
ОСОБЛИВОСТІ:
 ПРОФЕСІЙНИЙ РІЗАК
 ДЛЯ РІЗАННЯ ДО 100 ММ

1	Ствол у зборі, 6/6 *	142.300.05
2	Ствол у зборі, 9/9 *	142.300.06
3	Наконечник у зборі до 142А (ацетилен)	142.500.12
	Наконечник у зборі до 142П (пропан)	142.500.15
	Наконечник у зборі до 142М (метан)	142.500.16
	Наконечник у зборі до 142МАФ (метилацетилен-аленова фракція)	142.500.19
4	Вузол вентиля ГГ** (червоний)	142.800.07
5	Вузол вентиля КП*** (синій)	142.700.02
6	Вузол вентиля КР**** (синій) (з нержавіючою кулькою)	142.600.05
7	Мундштук зовнішній №1А (3 - 100 мм)	130.025.00
	№1П (3 - 100 мм)	130.025.01
	№1М (3 - 100 мм)	130.025.02
	№1МАФ (3 - 100 мм)	130.025.03
8	Мундштук внутрішній: А (ацетилен); МАФ	
	№0А, МАФ (3-8 мм)	130.001.00
	№1А, МАФ (8-15 мм)	130.001.01
	№2А, МАФ (15-30 мм)	130.001.02
	№3А, МАФ (30-50 мм)	130.001.03
	№4А, МАФ (50-100 мм)	130.001.04
9	Мундштук внутрішній: П (пропан), М (метан)	
	№0П, М (3-8 мм)	130.001.05
	№1П, М (8-15 мм)	130.001.06
	№2П, М (15-30 мм)	130.001.07
	№3П, М (30-50 мм)	130.001.08
	№4П, М (50-100 мм)	130.001.09
10	Кільце 008-012-25 ГОСТ 9933-73	142.006.00
11	Гайка M12x1,25	130.006.00
12	Гайка M16x1,5	330.004.04
13	Ніпель для приєднання рукавів ф6	130.005.00
14	Ніпель для приєднання рукавів ф9	330.003.00
15	Гайка M12x1,25-LH	130.006.01
16	Гайка M16x1,5-LH	330.004.07
17	Пристрій для змішування 4А	142.005.01
	5П	330.011.03
	5М	330.011.04
	5МАФ	330.011.05



* Внутрішній діаметр приєднуваних рукавів у мм,
 ** Горючий газ, *** Кусень підігрівальний,
 **** Кусень різальний

Газовий різак Р1 «ДОНМЕТ» 150



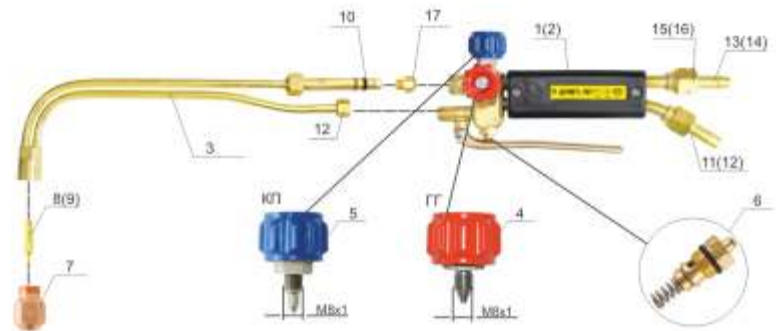
Товщина розрізу до	100 мм
Горючий газ:	ацетилен (А)
	пропан-бутан (П)
	метан (М)
	МАФ
Вага різака не більше	0,7 кг
Довжина різака не більше	500 мм

Найменування	Рукав	№ замовлення
“ДОНМЕТ” 150 А	9/9	150.000.15
“ДОНМЕТ” 150 А	6/6	150.000.19
“ДОНМЕТ” 150 П	9/9	150.000.12
“ДОНМЕТ” 150 П	6/6	150.000.16
“ДОНМЕТ” 150 М	9/9	150.000.13
“ДОНМЕТ” 150 МАФ	9/9	150.000.14

ОСОБЛИВОСТІ:

- 100% безпека;
- робота однією рукою;
- легкий – 0,7 кг;
- 80% деталей взаємозамінні з “СОТКОЮ®”;
- економить до 18% кисню!

СПЕЦИФІКАЦІЯ ЗАПАСНИХ ЧАСТИН ДО РІЗАКА Р1 “ДОНМЕТ” 150
№ замовлення 150.000.12, 150.000.13, 150.000.14, 150.000.15, 150.000.16, 150.000.19



1	Ствол у зборі, 9/9 *	150.500.13	
2	Ствол у зборі, 6/6 *	150.500.14	
3	Наконечник у зборі до: 150П (пропан)	150.300.13	
	150М (метан)	150.300.15	
	150МАФ (метилацетилен-аленова фракція)	150.300.16	
	150А (ацетилен)	150.300.17	
4	Вузол вентиля ГГ** (червоний)	273.300.17	
5	Вузол вентиля КП*** (синій)	273.300.16	
6	Клапан у зборі****	150.800.00	
7	Мундштук зовнішній №1А (3 - 100 мм)	130.025.00	
	№1П (3 - 100 мм)	130.025.01	
	№1М (3 - 100 мм)	130.025.02	
	№1МАФ (3 - 100 мм)	130.025.03	
8	Мундштук внутрішній: А (ацетилен); МАФ		
	№0А, МАФ (3-8 мм)	130.001.00	
	№1А, МАФ (8-15 мм)	130.001.01	
	№2А, МАФ (15-30 мм)	130.001.02	
	№3А, МАФ (30-50 мм)	130.001.03	
	№4А, МАФ (50-100 мм)	130.001.04	
	9	Мундштук внутрішній: П (пропан), М (метан)	
		№0П, М (3-8 мм)	130.001.05
№1П, М (8-15 мм)		130.001.06	
№2П, М (15-30 мм)		130.001.07	
№3П, М (30-50 мм)		130.001.08	
№4П, М (50-100 мм)	130.001.09		
10	Кільце 008-012-25 ГОСТ 9933-73	142.006.00	
11	Гайка М12х1,25	130.006.00	
12	Гайка М16х1,5	330.004.04	
13	Ніпель для приєднання рукавів ф6	130.005.00	
14	Ніпель для приєднання рукавів ф9	330.003.00	
15	Гайка М12х1,25-LH	130.006.01	
16	Гайка М16х1,5-LH	330.004.07	
17	Пристрій для змішування 4А	142.501.00	
	5П	330.011.03	
	5М	330.011.04	
	5МАФ	330.011.05	



* Внутрішній діаметр приєднаних рукавів у мм,
** Горючий газ, *** Кисень підігрівальний,
**** Кисень різальний

ОСОБЛИВОСТІ:

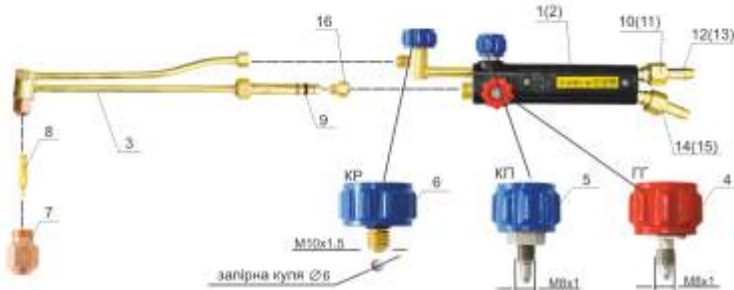
Для роботи у важкодоступних місцях!



Товщина розрізу до	100 мм
Горючий газ:	пропан-бутан (П)
Вага різака не більше	0,7 кг
Довжина різака не більше	515 мм

Найменування	Рукав	№ замовлення
«ДОНМЕТ» 149 П	6/6	149.000.05
«ДОНМЕТ» 149 П	9/9	149.000.07

СПЕЦИФІКАЦІЯ ЗАПАСНИХ ЧАСТИН ДО РІЗАКА Р1 «ДОНМЕТ» 149 № замовлення 149.000.05, 149.000.07



1	Ствол у зборі, 6/6 *	142.300.05
2	Ствол у зборі, 9/9 *	142.300.06
3	Наконечник у зборі до 149 П (пропан)	149.200.13
4	Вузол вентиля ГГ** (червоний)	142.800.07
5	Вузол вентиля КП*** (синій)	142.700.02
6	Вузол вентиля КР**** (синій) (з нержавкою кулькою)	142.600.05
7	Мундштук зовнішній №1П (3 - 100 мм)	130.025.01
8	Мундштук внутрішній: П (пропан)	
	№0П (3-8 мм)	130.001.05
	№1П (8-15 мм)	130.001.06
	№2П (15-30 мм)	130.001.07
	№3П (30-50 мм)	130.001.08
	№4П (50-100 мм)	130.001.09
9	Кільце 008-012-25 ГОСТ 9833-73	142.006.00
10	Гайка М12х1,25	130.006.00
11	Гайка М16х1,5	330.004.04
12	Ніпель для приєднання рукавів ф6	130.005.00
13	Ніпель для приєднання рукавів ф9	330.003.00
14	Гайка М12х1,25-ЛН	130.006.01
15	Гайка М16х1,5-ЛН	330.004.07
16	Пристрій для змішування № 5П	330.011.03

* Внутрішній діаметр приєднуваних рукавів у мм,
** Горючий газ, *** Кисень підігрівальний,
**** Кисень різальний

Різак вставний РВ1 «ДОНМЕТ» 147



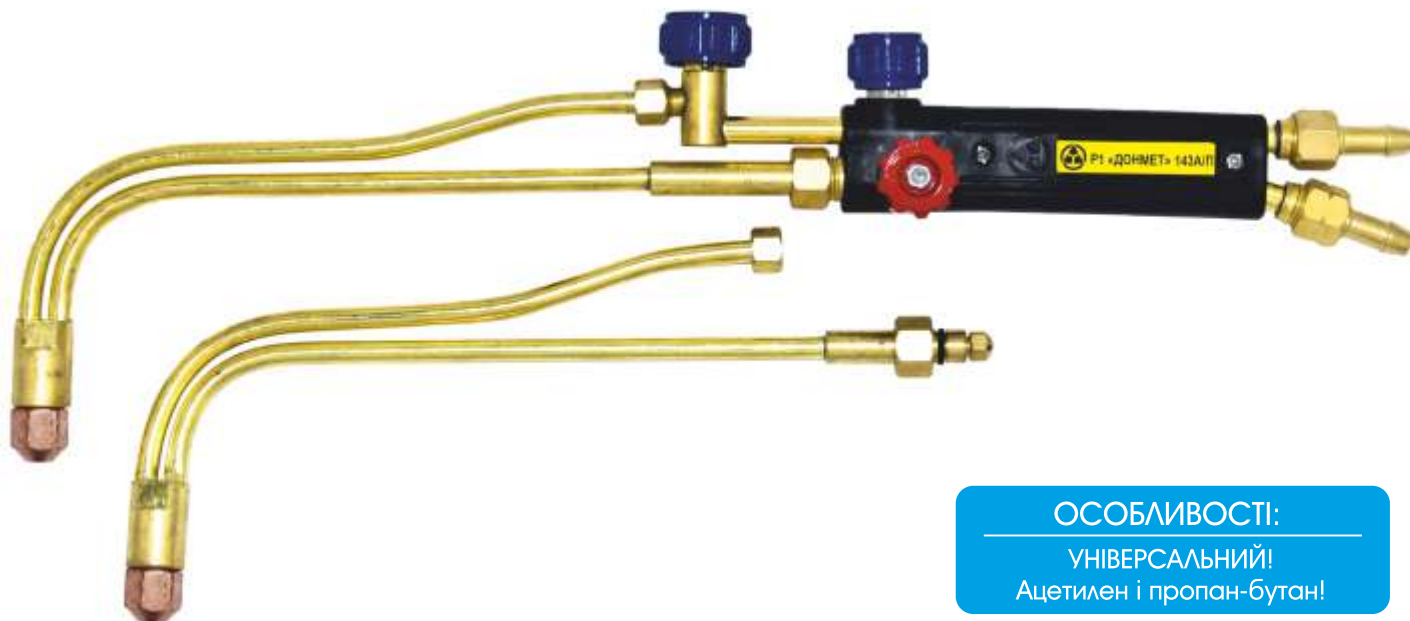
Застосовується зі стволами пальників :ДОНМЕТ
Г2 № замовлення 225.000.00;
Г2 № замовлення 273.000.05;
Г2 № замовлення 233.000.04;
ГЗУ № замовлення 247.000.00.

Горючий газ:	ацетилен (А) або пропан-бутан (П)
Вага наконечника не більше	0,4 кг
Довжина наконечника не більше	260 мм

Найменування	№ замовлення
«ДОНМЕТ» 147 А	147.000.04
«ДОНМЕТ» 147 П	147.000.05

Різак вставний до зварювального пальника призначений для ручного газокисневого розділювального різання сталей до 100 мм завтовшки при виконанні ремонтних і монтажних робіт під час підготовки зварюваних деталей (перехід від зварювання до різання і навпаки).
Вставний різак приєднується до ствола зварювального пальника замість наконечника.

Газовий різак Р1 «ДОНМЕТ» 143



ОСОБЛИВОСТІ:
УНІВЕРСАЛЬНИЙ!
Ацетилен і пропан-бутан!

Товщина розрізу до	100 мм
Горючий газ:	ацетилен (А) і пропан-бутан (П)
Вага різака не більше	0,7 кг
Довжина різака не більше	500 мм

Найменування	Рукав	№ замовлення
«ДОНМЕТ» 143 А/П	6/6	143.000.00
«ДОНМЕТ» 143 А/П	9/9	143.000.01

Газовий різак Р3 «ДОНМЕТ» 301



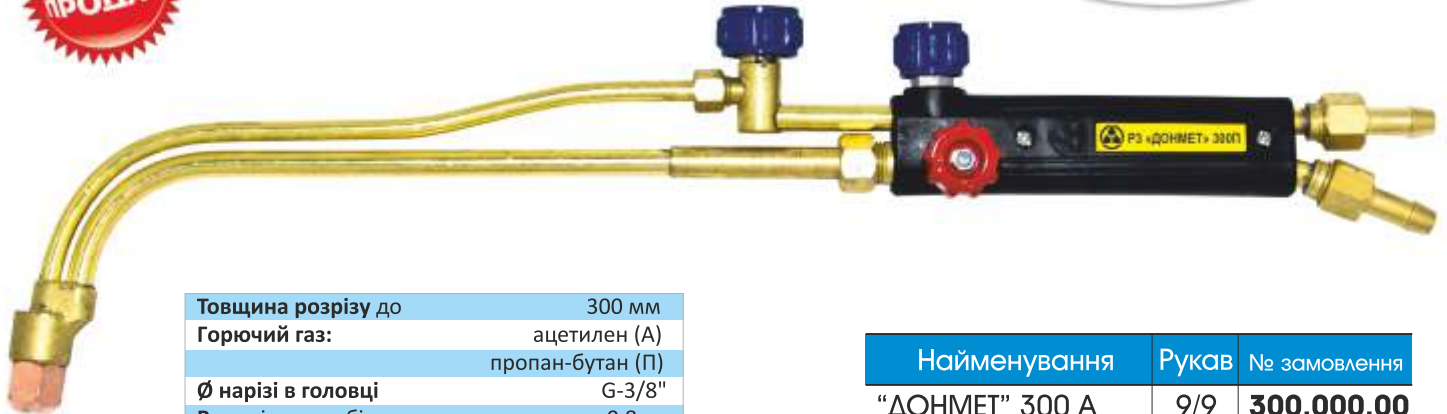
ОСОБЛИВОСТІ:
УНІВЕРСАЛЬНИЙ!
Ацетилен і пропан-бутан!

Товщина розрізу до	300 мм
Горючий газ:	ацетилен (А) пропан-бутан (П)
Вага різака не більше	0,8 кг
Довжина різака не більше	520 мм

Найменування	Рукав	№ замовлення
«ДОНМЕТ» 301 А/П	9/9	301.000.00



ТРЬОХСОТКА®
(торгова марка)

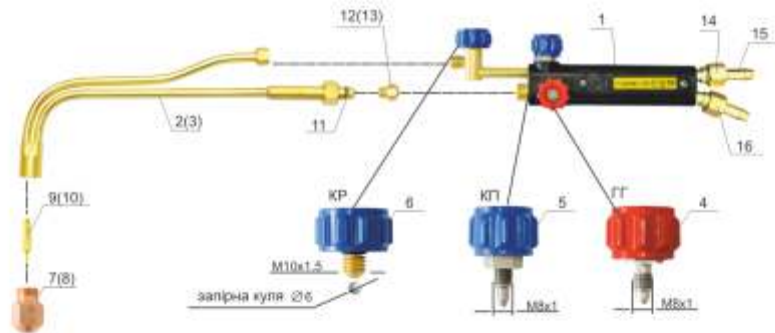


Товщина розрізу до	300 мм
Горючий газ:	ацетилен (А) пропан-бутан (П)
Ø нарізі в головці	G-3/8"
Вага різака не більше	0,8 кг
Довжина різака не більше	520 мм

Найменування	Рукав	№ замовлення
«ДОММЕТ» 300 А	9/9	300.000.00
«ДОММЕТ» 300 П	9/9	300.000.01

ОСОБЛИВОСТІ:
ЛЕГКИЙ ТА ПОТУЖНИЙ РІЗАК

СПЕЦИФІКАЦІЯ ЗАПАСНИХ ЧАСТИН ДО РІЗАКА РЗ «ДОММЕТ» 300
№ замовлення 300.000.00, 300.000.01



1	Ствол у зборі, 9/9 *	142.300.06
2	Наконечник у зборі до 300 А (ацетилен)	300.300.00
3	Наконечник у зборі до 300 П (пропан)	300.400.00
4	Вузол вентиля ГГ** (червоний)	142.800.07
5	Вузол вентиля КГ*** (синій)	142.700.02
6	Вузол вентиля КР**** (синій) (з нержавкою кулькою)	142.600.05
7	Мундштук зовнішній №2А	337.102.00
8	Мундштук зовнішній №2П	337.102.01
9	Мундштук внутрішній: А (ацетилен)	
	№0А (3-8 мм)	337.117.00
	№1А (8-15 мм)	337.117.01
	№2А (15-30 мм)	337.117.02
	№3А (30-50 мм)	337.117.03
	№4А (50-100 мм)	337.117.04
	№5А (100-200 мм)	337.117.05
10	Мундштук внутрішній: П (пропан)	
	№0П (3-8 мм)	337.104.00
	№1П (8-15 мм)	337.104.01
	№2П (15-30 мм)	337.104.02
	№3П (30-50 мм)	337.104.03
	№4П (50-100 мм)	337.104.04
	№5П (100-200 мм)	337.104.05
	№6П (200-300 мм)	337.104.06
11	Кільце 008-012-25 ГОСТ 983373	142.006.00
12	Пристрій для змішування № 6А	330.011.01
13	Пристрій для змішування № 7П	330.011.02
14	Гайка М16х1,5	330.004.04
15	Ніпель для приєднання рукавів ф9	330.003.00
16	Гайка М16х1,5-LH	330.004.07

* Внутрішній діаметр приєднаних рукавів у мм,
** Горючий газ, *** Кисень підігрівальний,
**** Кисень різальний

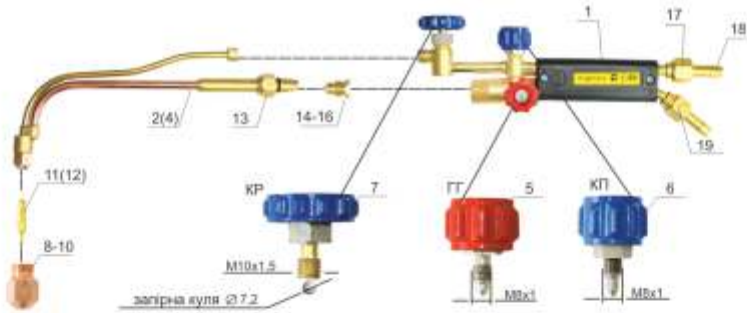
Газовий різак РЗ «ДОНМЕТ» 337



Товщина розрізу до	300 мм
Горючий газ:	ацетилен (А)
	пропан-бутан (П)
	метан (М)
	коковий газ (С)
Вага різака не більше	0,9 кг
Довжина різака не більше	507 мм

Найменування	Рукав	№ замовлення
«ДОНМЕТ» 337 А	9/9	337.000.30
«ДОНМЕТ» 337 П	9/9	337.000.31
«ДОНМЕТ» 337 М	9/9	337.000.32
«ДОНМЕТ» 337 С	9/9	337.000.50

СПЕЦИФІКАЦІЯ ЗАПАСНИХ ЧАСТИН ДО РІЗАКА типу «МАЯК» РЗ «ДОНМЕТ» 337
№ замовлення 337.000.30, 337.000.31, 337.000.32



1	Ствол у зборі, 9/9 *	337.500.02
2	Наконечник у зборі А (ацетилен)	337.100.23
3	Наконечник у зборі П (пропан)	337.100.22
4	Наконечник у зборі М (метан)	337.100.21
5	Вузол вентиля ГГ** (червоний)	142.800.01
6	Вузол вентиля КП*** (синій)	142.700.00
7	Вузол вентиля КР**** (синій)	145.300.06
8	Мундштук зовнішній №2А (3 - 200 мм)	337.102.00
9	Мундштук зовнішній №2П (3 - 300 мм)	337.102.01
10	Мундштук зовнішній №2М (3 - 300 мм)	337.102.02
11	Мундштук внутрішній: А (ацетилен)	
	№0А (3-8 мм)	337.117.00
	№1А (8-15 мм)	337.117.01
	№2А (15-30 мм)	337.117.02
	№3А (30-50 мм)	337.117.03
	№4А (50-100 мм)	337.117.04
	№5А (100-200 мм)	337.117.05
12	Мундштук внутрішній: П, М (пропан, метан)	
	№0П, М (3-8 мм)	337.104.00
	№1П, М (8-15 мм)	337.104.01
	№2П, М (15-30 мм)	337.104.02
	№3П, М (30-50 мм)	337.104.03
	№4П, М (50-100 мм)	337.104.04
	№5П, М (100-200 мм)	337.104.05
	№6П, М (200-300 мм)	337.104.06
13	Кільце 013-017-25	337.006.00
14	Інжектор №6А (ацетилен)	337.105.00
15	Інжектор №5П (пропан)	337.105.04
16	Інжектор №7М (метан)	337.105.02
17	Гайка М16х1,5	330.004.04
18	Ніпель для приєднання рукавів ф9	330.003.00
19	Гайка М16х1,5-ЛН	330.004.07

ОСОБЛИВОСТІ:
РІЗАК ПРОФЕСІОНАЛІВ!



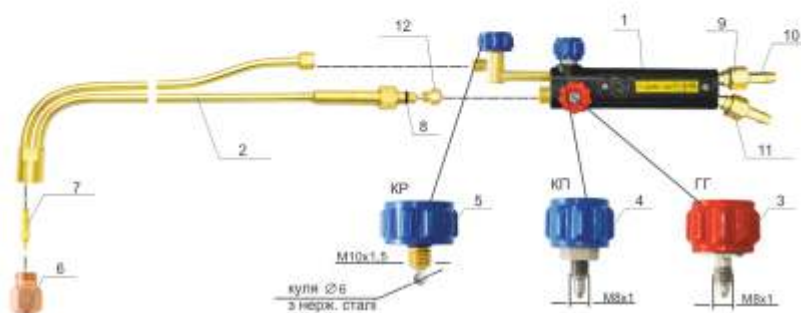
* Внутрішній діаметр приєднуваних рукавів у мм,
** Горючий газ, *** Кисень підігрівальний,
**** Кисень різальний



Товщина розрізу до	100 мм
Горючий газ	пропан-бутан (П)
Вага різака не більше	0,85 кг
Довжина різака не більше	750 мм

Найменування	Рукав	№ замовлення
«ДОНМЕТ» 142У	9/9	142.000.05

СПЕЦИФІКАЦІЯ ЗАПАСНИХ ЧАСТИН ДО РІЗАКА Р1 «ДОНМЕТ» 142У № замовлення 142.000.05



1	Ствол у зборі, 9/9 *	142.300.06
2	Наконечник у зборі до «Донмет» 142 П (пропан)	142.900.15
3	Вузол вентиля ГГ** (червоний)	142.800.07
4	Вузол вентиля КП*** (синій)	142.700.02
5	Вузол вентиля КР**** (синій) (з нержавкою кулькою)	142.600.05
6	Мундштук зовнішній №1П (3 - 100 мм)	130.025.01
7	Мундштук внутрішній:	
	№0П (3-8 мм)	130.001.05
	№1П (8-15 мм)	130.001.06
	№2П (15-30 мм)	130.001.07
	№3П (30-50 мм)	130.001.08
	№4П (50-100 мм)	130.001.09
8	Кільце 008-012-25 ГОСТ 9833-73	142.006.00
9	Гайка М16х1,5	330.004.04
10	Ніпель для приєднання рукавів ф9	330.003.00
11	Гайка М16х1,5-ЛН	330.004.07
12	Пристрій для змішування № 5П	330.011.03

* Внутрішній діаметр приєднаних рукавів у мм,
** Горючий газ, *** Кисень підігрівальний,
**** Кисень різальний

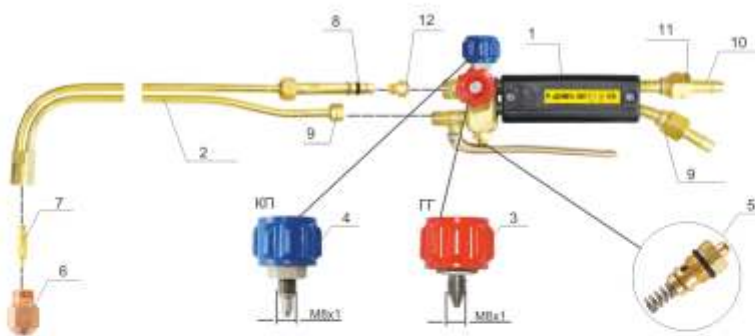
Газовий різак Р1 «ДОНМЕТ» 150 У



Товщина розрізу до	100 мм
Горючий газ:	пропан-бутан (П)
Вага різака не більше	0,80 кг
Довжина різака не більше	1000 мм

Найменування	Рукав	№ замовлення
«ДОНМЕТ» 150У	9/9	150.000.21

СПЕЦИФІКАЦІЯ ЗАПАСНИХ ЧАСТИН ДО РІЗАКА Р1 «ДОНМЕТ» 150У
№ замовлення 150.000.21



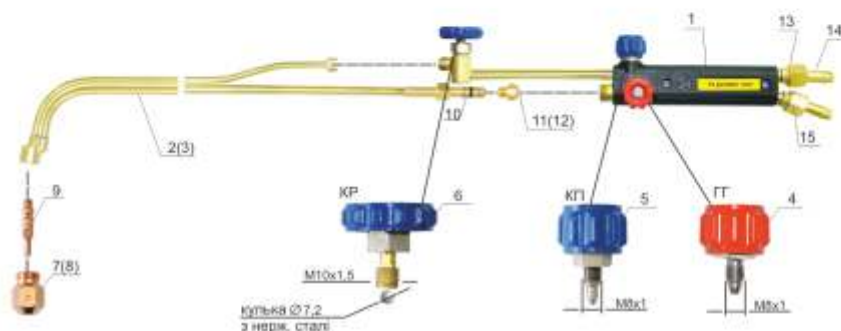
1	Ствол у зборі, 9/9 *	150.500.13
2	Наконечник у зборі до 150ПУ (пропан)	150.300.14
3	Вузол вентиля ГГ** (червоний)	273.300.17
4	Вузол вентиля КП*** (синій)	273.300.16
5	Клапан у зборі****	150.800.00
6	Мундштук зовнішній №1П (3 - 100 мм)	130.025.01
7	Мундштук внутрішній: П (пропан), М (метан)	
	№0П, М (3-8 мм)	130.001.05
	№1П, М (8-15 мм)	130.001.06
	№2П, М (15-30 мм)	130.001.07
	№3П, М (30-50 мм)	130.001.08
	№4П, М (50-100 мм)	130.001.09
8	Кільце 008-012-25 ГОСТ 9933-73	142.006.00
9	Гайка М16х1,5	330.004.04
10	Ніпель для приєднання рукавів ф9	330.003.00
11	Гайка М16х1,5-ЛН	330.004.07
12	Пристрій для змішування 5П	330.011.03



Товщина розрізу до	300 мм
Горючий газ:	пропан-бутан (П)
Вага різака не більше	1,15 кг
Довжина різака не більше	960 мм

Найменування	Рукав	№ замовлення
«ДОММЕТ» 300У П	9/9	300.000.11

СПЕЦИФІКАЦІЯ ЗАПАСНИХ ЧАСТИН ДО РІЗАКА Р3 «ДОММЕТ» 300У № замовлення 300.000.11, 300.000.14



1	Ствол у зборі, 9/9 *	300.500.03
2	Наконечник у зборі до «Донмет» 300 П (пропан)	300.700.11
3	Наконечник у зборі до «Донмет» 300 М (метан)	300.700.17
4	Вузол вентиля ГГ** (червоний)	142.800.01
5	Вузол вентиля КП*** (синій)	142.700.00
6	Вузол вентиля КР**** (синій)	145.300.06
7	Мундштук зовнішній №2П	337.102.01
8	Мундштук зовнішній №2М	337.102.02
9	Мундштук внутрішній:	
	№0П, М (3-8мм)	337.104.00
	№1П, М (8-15мм)	337.104.01
	№2П, М (15-30мм)	337.104.02
	№3П, М (30-50мм)	337.104.03
	№4П, М (50-100мм)	337.104.04
	№5П, М (100-200мм)	337.104.05
	№6П, М (200-300мм)	337.104.06
10	Кільце 008-012-25 ГОСТ 9833-73	142.006.00
11	Пристрій для змішування №7П	330.011.02
12	Пристрій для змішування №7М	330.011.06
13	Гайка М16х1,5	330.004.04
14	Ніпель для приєднання рукавів ф9	330.003.00
15	Гайка М16х1,5-ЛН	330.004.07



* Внутрішній діаметр приєднуваних рукавів у мм,
** Горючий газ, *** Кисень підігрівальний,
**** Кисень різальний

Газовий різак Р3 «ДОНМЕТ» 337У

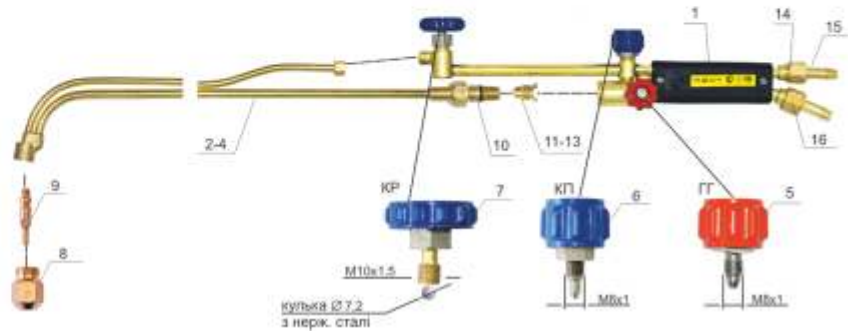


Товщина розрізу до	300 мм
Горючий газ:	пропан-бутан (П) метан (М) коксівий газ (С)
Вага різаків не більше	1,22 / 1,22 / 1,07 кг
Довжина різаків не більше	1000 / 1000 / 750 мм

Найменування	Рукав	Довжина мм	№ замовлення
«ДОНМЕТ» 337У П	9/9	1000	337.000.37
«ДОНМЕТ» 337У М	9/9	1000	337.000.38
«ДОНМЕТ» 337У С	9/9	750	337.000.39

ОСОБЛИВОСТІ: РІЗАК ПРОФЕСІОНАЛІВ!

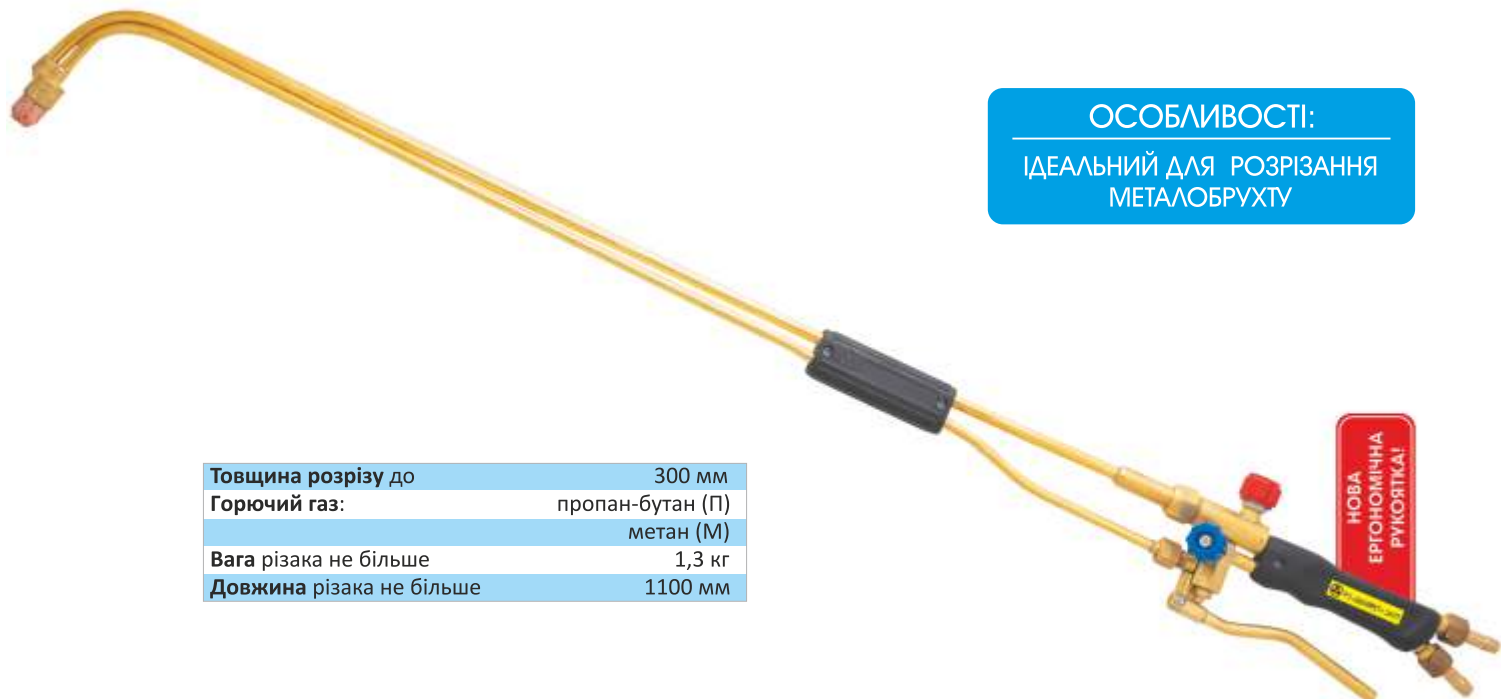
СПЕЦИФІКАЦІЯ ЗАПАСНИХ ЧАСТИН ДО РІЗАКА Р3 «ДОНМЕТ» 337У № замовлення 337.000.37, 337.000.38, 337.000.39



1	Ствол у зборі, 9/9 *	337.500.05
2	Наконечник у зборі до "Донмет" 337 П (пропан)	337.100.26
3	Наконечник у зборі до "Донмет" 337 М (метан)	337.100.27
4	Наконечник у зборі до "Донмет" 337 С (коксівий газ)	337.100.28
5	Вузол вентиля ГГ** (червоний)	142.800.01
6	Вузол вентиля КП*** (синій)	142.700.00
7	Вузол вентиля КР**** (синій)	145.300.07
8	Мундштук зовнішній:	
	№2П (3 - 300 мм)	337.102.01
	№2М (3 - 300 мм)	337.102.02
	№2С (200 - 250 мм)	337.102.03
9	Мундштук внутрішній:	
	№0П, М (3-8мм)	337.104.00
	№1П, М (8-15мм)	337.104.01
	№2П, М (15-30мм)	337.104.02
	№3П, М (30-50мм)	337.104.03
	№4П, М (50-100мм)	337.104.04
	№5П, М (100-200мм)	337.104.05
	№6П, М (200-300мм)	337.104.06
	№7С (200-250мм)	337.104.07
10	Кільце 013-017-25 ГОСТ 9833-73	337.006.00
11	Інжектор №5П (пропан)	337.105.04
12	Інжектор №7М (метан)	337.105.02
13	Інжектор №7С (коксівий газ)	337.104.03
14	Гайка М16х1,5	330.004.04
15	Ніпель для приєднання рукавів ф9	330.003.00
16	Гайка М16х1,5LN	330.004.07



* Внутрішній діаметр приєднуваних рукавів у мм,
** Горючий газ, *** Кисень підігрівальний,
**** Кисень різальний

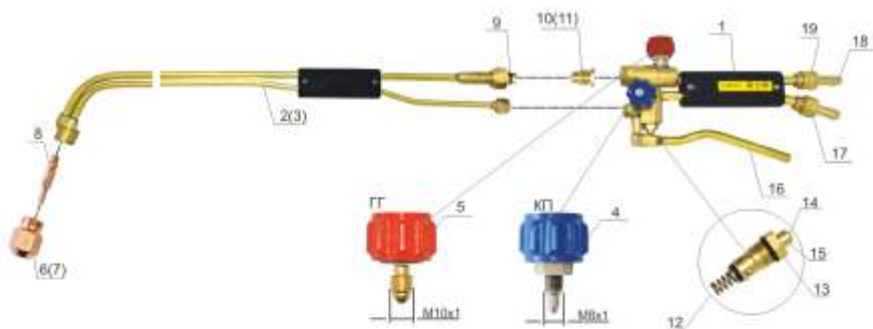


ОСОБЛИВОСТІ:
ІДЕАЛЬНИЙ ДЛЯ РОЗРІЗАННЯ
МЕТАЛОБРУХТУ

Товщина розрізу до	300 мм
Горючий газ:	пропан-бутан (П) метан (М)
Вага різака не більше	1,3 кг
Довжина різака не більше	1100 мм

СПЕЦИФІКАЦІЯ ЗАПАСНИХ ЧАСТИН ДО РІЗАКА Р3 «ДОНМЕТ» 341
№ замовлення 341.000.00, 341.000.05

Найменування	Рукав	№ замовлення
«ДОНМЕТ» 341 П	9/9	341.000.00
«ДОНМЕТ» 341 М	9/9	341.000.05



1	Ствол у зборі до «ДОНМЕТ» 341, 9/9*	341.400.02
2	Наконечник у зборі до «Донмет» 341П	341.700.00
3	Наконечник у зборі до «Донмет» 341М	341.700.05
4	Вузол вентиля КП*** (синій)	142.800.02
5	Вузол вентиля ГГ** (червоний)	337.400.01
6	Мундштук зовнішній №2П (3-300мм)	337.102.01
7	Мундштук зовнішній №2М (3-300мм)	337.102.02
8	Мундштук внутрішній:	
	№0П, М (3-8мм)	337.104.00
	№1П, М (8-15мм)	337.104.01
	№2П, М (15-30мм)	337.104.02
	№3П, М (30-50мм)	337.104.03
	№4П, М (50-100мм)	337.104.04
	№5П, М (100-200мм)	337.104.05
	№6П, М (200-300мм)	337.104.06
9	Кільце 013-017-25 ГОСТ 9833-73	337.006.00
10	Інжектор 5П	337.105.04
11	Інжектор 7М	337.105.02
12	Клапан КР**** у зборі	341.800.02
13	Кільце 010-014-25 ГОСТ 9833-73	344.009.00
14	Кільце ущільнювальне СДУ Р 4,5x1.8 RO 005-008-19NBR	341.808.01
15	Кільце 008-011-19 ГОСТ 9833-73	299.006.02
16	Важіль до «Донмет» 341	341.300.02
17	Гайка М16x1,5-ЛН	330.004.07
18	Ніпель для приєднання рукавів ф9	330.003.00
19	Гайка М16x1,5	330.004.04

* Внутрішній діаметр приєднуваних рукавів у мм,
** Горючий газ, *** Кисень підігрівальний,
**** Кисень різальний

Газовий різак Р3 «ДОНМЕТ» 341-10

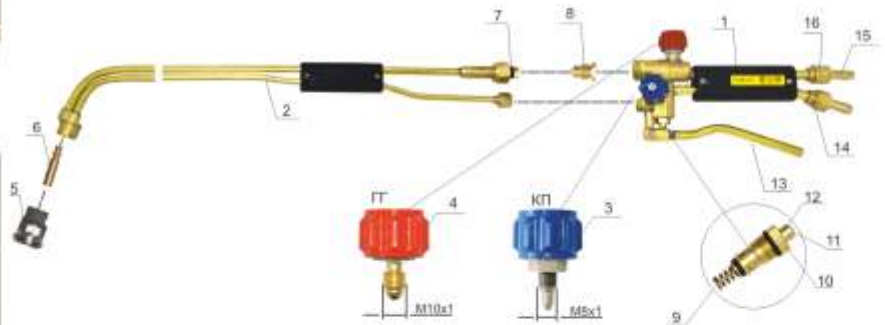
Призначений для вогневого зачищення поверхневих вад металу на сталевих поковках, виливках, фасонному литві.

Ширина захвату до	30 мм
Глибина захвату до	10 мм
Горючий газ:	метан (М)
Вага різака не більше	1,5 кг
Довжина різака не більше	1500 мм



Найменування	Рукав	№ замовлення
«ДОНМЕТ» 341-10 М	9/9	341.000.10

СПЕЦИФІКАЦІЯ ЗАПАСНИХ ЧАСТИН ДО РІЗАКА Р3 «ДОНМЕТ» 341-10
№ замовлення 341.000.10



1	Ствол у зборі до «ДОНМЕТ» 341, 9/9*	341.400.02
2	Наконечник у зборі до «Донмет» 341М (зачисний)	356.100.00
3	Вузол вентиля КП*** (синій)	142.800.02
4	Вузол вентиля ГГ** (червоний)	337.400.01
5	Мундштук зовнішній М	356.102.00
6	Мундштук внутрішній М	356.103.00
7	Кільце 013-017-25 ГОСТ 9833-73	337.006.00
8	Інжектор М	356.101.00
9	Клапан КР**** у зборі	341.800.02
10	Кільце 010-014-25 ГОСТ 9833-73	344.009.00
11	Кільце СДУ Р 4,5x1,8 R0 005-008-19NBR	341.808.01
12	Кільце 008-011-19 ГОСТ 9833-73	341.800.02
13	Важіль до «Донмет» 341	341.300.02
14	Гайка М16x1,5-ЛН	330.004.07
15	Ніпель для приєднання рукавів ф9	330.003.00
16	Гайка М16x1,5	330.004.04

* Внутрішній діаметр приєднуваних рукавів у мм,
** Горючий газ, *** Кисень підігрівальний,
**** Кисень різальний

РІЗАКИ ТИПУ РЗ ПІДВИЩЕНОЇ НАДІЙНОСТІ



УНІВЕРСАЛЬНІ ТРИТРУБНІ РІЗАКИ

Світлана Мельник, майстер дільниці пакування
Арина Алексеєнко, інженер

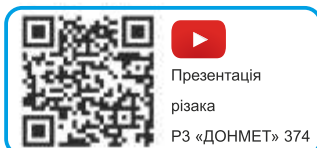
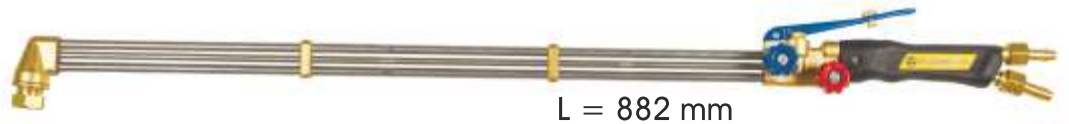
Різаки типу РЗ підвищеної надійності призначені для ручного газокисневого розділювального різання низьковуглецевих сталей до 300мм завтовшки.

ОСНОВНІ ПЕРЕВАГИ:

- ▶ Підвищена безпека
- ▶ Стильний дизайн
- ▶ Штамповані корпус та головка
- ▶ Спеціальна трубка з нержавкої сталі
- ▶ Внутрішньосоплове змішування газів (тип 374)
- ▶ Сумісність із мундштуками, виготовленими за міжнародними стандартами
- ▶ Термін служби



- ▶ універсальний різак (швидкий перехід на інший тип газу: А,П,М)
- ▶ абсолютна безпека (трубки не перегорають)
- ▶ полегшена, міцна та довговічна конструкція
- ▶ зручний та ергономічний для роботи в усіх просторових положеннях
- ▶ кут нахилу головки 95 ° , 120 ° або 180 ° для виконань із «вентилем» та з «клапаном»



Товщина розрізу до	300 мм
Горючий газ:	ацетилен (А) пропан-бутан (П) метан (М) МАПП
Вага різаків не більше	0,9/1,1/1,3 кг
Довжина різаків	542/882/1200 мм

Газовий різак РЗ «ДОМЕТ» 374 (з важелем)



Найменування	Тип мундшт.	Вага, кг	Довжина, мм	Кут заг. головки	Рукав	Замовл. №
«ДОМЕТ» 374-10	PNM PNME ANM ANME	0.9	542	95°	9/9	374.000.10
«ДОМЕТ» 374-10 У		1.1	882	95°		374.000.13
«ДОМЕТ» 374-10		0.9	574	180° (спис)		374.000.14
«ДОМЕТ» 374-10		0.9	548	120°		374.000.15
«ДОМЕТ» 374-10 У		1.1	888	120°		374.000.17
«ДОМЕТ» 374-10 У		1.3	1190	120°		374.000.28
«ДОМЕТ» 374-10 У		1.1	917	180° (спис)		374.000.35
«ДОМЕТ» 374-10 *		1.3	1200	95°		374.000.36

* Посилена головка

Газовий різак РЗ «ДОМЕТ» 362 (з вентилем)



Найменування	Тип мундшт.	Вага, кг	Довжина, мм	Кут заг. головки	Рукав	Замовл. №
«ДОМЕТ» 362	PNM PNME ANM ANME	0.9	542	95°	9/9	362.000.50
«ДОМЕТ» 362 У		1.1	882	95°		362.000.52
«ДОМЕТ» 362		0.9	574	180° (спис)		362.000.54
«ДОМЕТ» 362		0.9	548	120°		362.000.55
«ДОМЕТ» 362 У		1.1	888	120°		362.000.57
«ДОМЕТ» 362 У		1.2	917	180° (спис)		362.000.69

Запасні частини до газових різаків РЗ «ДОНМЕТ» 374 / 362

Важільне виконання Донмет 374

Клапан у зборі	150.800.03
Важіль у зборі	374.300.00
Вузол вентиля КП	273.300.16
Вузол вентиля ГГ	273.300.17
Гайка упорна М22х1,5	347.001.00

Вентильне виконання Донмет 362

Вузол вентиля КП	145.300.06
Вузол вентиля КП	273.300.16
Вузол вентиля ГГ	273.300.17
Гайка упорна М22х1,5	347.001.00

Мундштуки до газових різаків РЗ «ДОНМЕТ» 374 / 362 типу PNME/ANME

Мундштук газозмішувальний
пропан/метан:



Мундштук газозмішувальний
ацетилен:



№0PM (PNME 1/32)	3-10 mm	374.700.00
№1PM (PNME 3/64)	8-15 mm	374.700.01
№2PM (PNME 1/16)	15-30 mm	374.700.02
№3PM (PNME 5/64)	30-50 mm	374.700.03
№4PM (PNME 3/32)	50-100 mm	374.700.04
№5PM (PNME 7/64)	100-200 mm	374.700.05
№6PM (PNME 1/8)	200-300 mm	374.700.06

№0A (ANME 1/32)	3-10 mm	374.600.00
№1A (ANME 3/64)	8-15 mm	374.600.01
№2A (ANME 1/16)	15-30 mm	374.600.02
№3A (ANME 5/64)	30-50 mm	374.600.03
№4A (ANME 3/32)	50-100 mm	374.600.04
№5A (ANME 7/64)	100-200 mm	374.600.05
№6A (ANME 1/8)	200-300 mm	374.600.06

Циркуль універсальний до тритрубних різаків «ДОНМЕТ» 374 / 362

Призначений для забезпечення стабільності різання прямолінійними та криволінійними траєкторіями при різанні металу ручним різакем «Донмет» 374 з мундштуками типу PNME/ANME/G1



- ▶ різання по прямій лінії та знімання фасок за допомогою універсальної головки та візка
- ▶ різання по малому та великому радіусу (від 15 до 410 мм)
- ▶ підходить для різаків із накидною гайкою S24

Найменування	Замовл. №
Циркуль універсальний до тритрубних різаків «ДОНМЕТ» 374	915.000.00

РІЗАКИ ПІДВИЩЕНОЇ ПОТУЖНОСТІ ДЛЯ РОБОТИ В МЕТАЛУРГІЇ



Дмитро Рубан
Начальник випробувальної лабораторії
Заводу ДОНМЕТ

Унікальні різачки спеціального призначення!

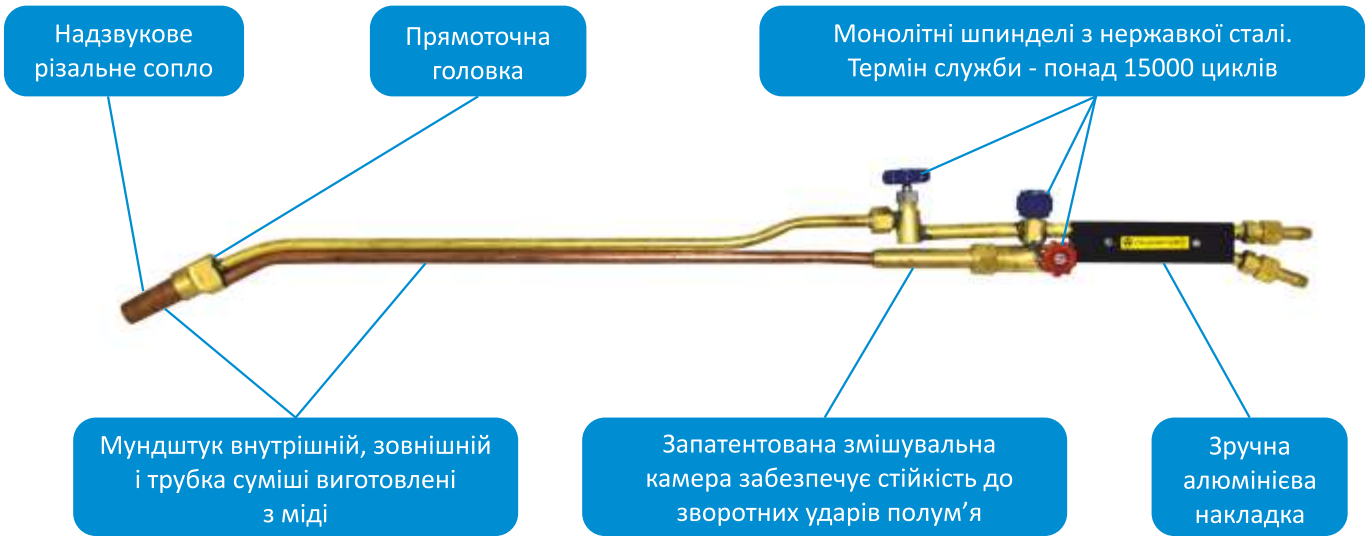
Різачки цієї серії отримали широке застосування на великих металургійних підприємствах 14 країн світу. Зарекомендували себе як потужні, надійні та безпечні різачки для металургів.

ОСНОВНЕ ЗАСТОСУВАННЯ:

- для розділювального різання низьковуглецевих сталей до 500 мм завтовшки;
- для поверхневого зачищення металу від вад на сталевих виливках, фасонному литві та чорновому вальцюванні.

Газовий різак РПМ «ДОНМЕТ» 536 «Супер ДОНМЕТ»

Призначений для ручного газокисневого розділювального різання металобрухту, відрізання ливарних додатків з низьковуглецевих сталей

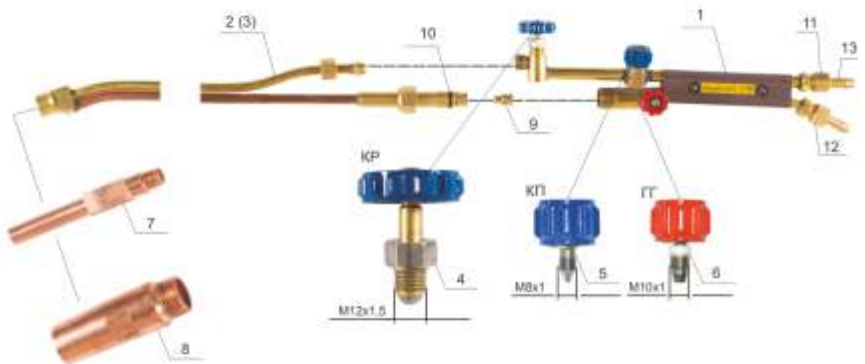


ОСОБЛИВОСТІ:
НАДПОТУЖНИЙ РІЗАК
НАДЗВУКОВЕ РІЗАЛЬНЕ СОПЛО

Товщина розрізу до	500 мм
Горючий газ:	метан (М)
Вага різачка не більше	1,4 кг
Довжина різачка не більше	950 мм

Найменування	Рукав	№ замовлення
«ДОНМЕТ» 536	9/9	536.000.00

СПЕЦИФІКАЦІЯ ЗАПАСНИХ ЧАСТИН ДО РІЗАКА РПМ «ДОНМЕТ» 536
№ замовлення 536.000.00



1	Ствол у зборі	536.300.00
2	Наконечник у зборі (15°) L=710 мм	536.100.00
3	Наконечник у зборі (85°) L=966 мм	536.100.01
4	Вузол вентиля КР**** (синій)	536.500.00
5	Вузол вентиля КР*** (синій)	142.700.00
6	Вузол вентиля ГГ** (червоний)	536.600.00
7	Мундштук внутрішній	536.101.00
8	Мундштук зовнішній	536.102.00
9	Інжектор	502.002.00
10	Кільце 013-017-25 ГОСТ 983373	337.006.00
11	Гайка М16х1,5	330.004.04
12	Гайка М16х1,5-LH	330.004.07
13	Ніпель для приєднання рукавів ф9	330.003.00

* Внутрішній діаметр приєднуваних рукавів у мм,
** Горючий газ, *** Кисень підігрівальний,
**** Кисень різальний



ОСОБЛИВОСТІ:

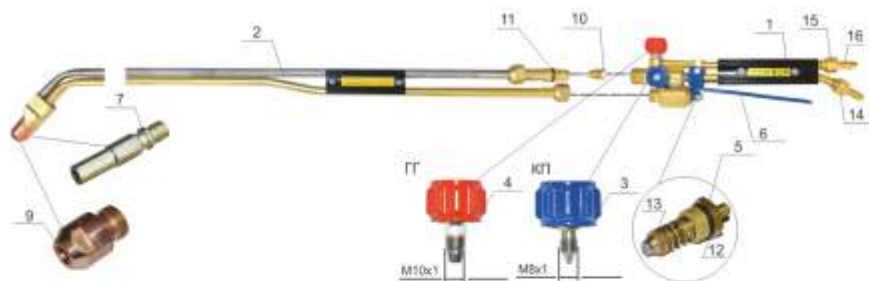
ПОТУЖНИЙ ПРОФЕСІЙНИЙ РІЗАК
ДЛЯ РІЗАННЯ І СТРУГАННЯ МЕТАЛІВ!

- більш компактний (висота знижена на 15%);
- більш надійний (довговічність клапана підвищена до 20000 циклів);
- більш зручний (можливість плавного врізання завдяки вдосконаленій конструкції клапана).

Товщина розрізу до	500 мм
Горючий газ:	метан (М) пропан-бутан (П)
Вага різака не більше	1,97 кг
Довжина різака не більше	1300 мм

Найменування	Рукав	№ замовлення
«ДОНМЕТ» 502 М	9/9	502.000.20
«ДОНМЕТ» 502 П	9/9	502.000.21

СПЕЦИФІКАЦІЯ ЗАПАСНИХ ЧАСТИН ДО РІЗАКА РПМ «ДОНМЕТ» 502 № замовлення 502.000.20, 502.000.21



1	Ствол у зборі	535.500.00
2	Наконечник у зборі до «ДОНМЕТ» 502М (метан)	502.400.20
	Наконечник у зборі до «ДОНМЕТ» 502П (пропан)	502.400.21
3	Вузол вентиля КП*** (синій)	535.600.00
4	Вузол вентиля ГГ** (червоний)	536.600.02
5	Клапан у зборі ****	535.700.00
6	Важіль у зборі	535.300.00
7	Мундштук внутрішній:	
	350 П, М (до 350 мм)	501.001.00
	500 П, М (до 500 мм)	501.001.01
8	Мундштук для виплавки дефектів:	
	1 П, М	501.001.02
	2 П, М	501.001.03
9	Мундштук зовнішній:	
	500 М	501.002.00
	500 П	501.002.01
10	Інжектор П, М	502.002.00
11	Кільце 013-017-25 ГОСТ 983373	337.006.00
12	Кільце 016-020-25 ГОСТ 983373	502.007.00
13	Кільце СДУ Р 4,5х1,8 RO 005-008-19 NBR	341.808.01
14	Гайка М16х1,5	330.004.04
15	Гайка М16х1,5-ЛН	330.004.07
16	Ніпель для приєднання рукавів ф9	330.003.00

* Внутрішній діаметр приєднуваних рукавів у мм,
** Горючий газ, *** Кисень підігрівальний,
**** Кисень різальний

Газовий різак РПМ «ДОНМЕТ» 503 (ШРПЗ-Р)

Призначений для вогневого зачищення поверхневих вад на сталевих виливках, фасонному литві та чорновому вальцюванні. Може бути використаний для вогневого стругання як поодиноких канавок, так і поверхонь.



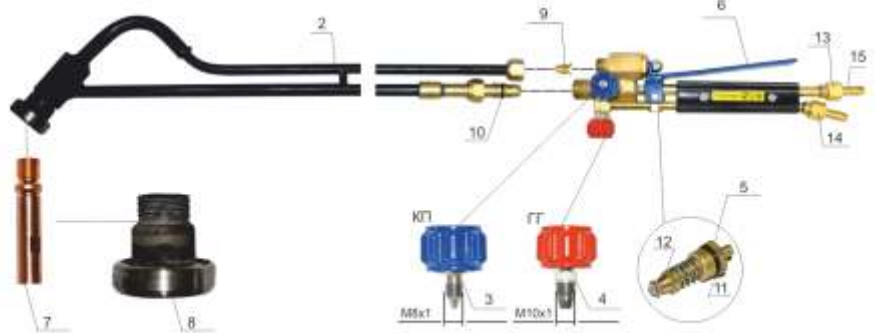
Ширина захвату до	40 мм
Глибина захвату до	10 мм
Горючий газ	метан (М)
Вага різака не більше	3,0 кг
Довжина різака не більше	2000 мм



Найменування	Рукав	№ замовлення
«ДОНМЕТ» 503 (ШРПЗ-Р)	9/9	503.000.10

потрібне узгодження термінів постачання

СПЕЦИФІКАЦІЯ ЗАПАСНИХ ЧАСТИН ДО РІЗАКА РПМ «ДОНМЕТ» 503 № замовлення 503.000.10



1	Ствол у зборі	535.500.05
2	Наконечник у зборі	503.400.10
3	Вузол вентиля КП*** (синій)	535.600.00
4	Вузол вентиля ГГ** (червоний)	535.600.01
5	Клапан у зборі до «Донмет» 503	535.700.01
6	Важіль у зборі	535.300.00
7	Мундштук внутрішній з перфорацією:	
	1 М	503.001.00
	2 М	503.001.01
8	Мундштук зовнішній	503.002.00
9	Інжектор	503.003.00
10	Кільце 013-017-25 ГОСТ 983373	337.006.00
11	Кільце 016-020-25 ГОСТ 983373	502.007.00
12	Кільце СДУ Р 4,5х1,8 RO 005-008-19 NBR	341.808.01
13	Гайка М16х1,5	330.004.04
14	Гайка М16х1,5-ЛН	330.004.07
15	Ніпель для приєднання рукавів ф9	330.003.00

* Внутрішній діаметр приєднуваних рукавів у мм,

** Горючий газ, *** Кисень підігрівальний,

**** Кисень різальний

КОМПЛЕКТ ФЛЮСОВОГО РІЗАННЯ (КФР)



Дмитро Рубан
Начальник випробувальної лабораторії
Заводу ДОНМЕТ

Завод автогенного обладнання «ДОНМЕТ» розробив та виготовляє установки для киснево-флюсового різання.

Киснево-флюсове різання застосовується для металів, які не піддаються звичайному процесу газового різання. До них у першу чергу слід віднести високохромисті і хромонікелеві жароміцні сталі, сірий чавун, а також кольорові метали і сплави.

Процес киснево-флюсового різання ґрунтується на введенні до зони реакції порошкоподібного флюсу, що виділяє додаткову кількість теплоти в розрізі й виробляє необхідне флюсування оксидів, що утворюються при різанні. Наприклад, тугоплавкого оксиду хрому Cr_2O_3 - при різанні високохромистих сталей, оксиду кремнію SiO_2 - при різанні чавуну та ін.

Відмінністю комплекту флюсового різання (954.000.00) є використання горючого газу як носія флюсу, а також зменшені витрати флюсу при різанні чавуну в 1,5 - 2,0 рази порівняно з аналогами.

Призначений для різання високохромистих, хромонікелевих, жароміцних, нержавких сталей, сірого чавуну.

Флюси для використання: на основі дрібногранульованого залізного порошку марки ПЖР.

Носій флюсу: пропан-бутан, метан.



ТЕХНІЧНА ХАРАКТЕРИСТИКА

Товщина металу, який розрізають	до 200 мм
Максимальна витрата, м ³ /год.:	
кисню	22,5
природного газу (метан)	3,1
пропан-бутану	1,8
Робочий тиск газів, бар:	
кисень	6 - 8
газ, що несе флюс	0,1 - 0,4
Вага різача, кг, не більше:	0,97 / 1,27 / 2,1
Довжина різача, мм	520 / 920 / 1500

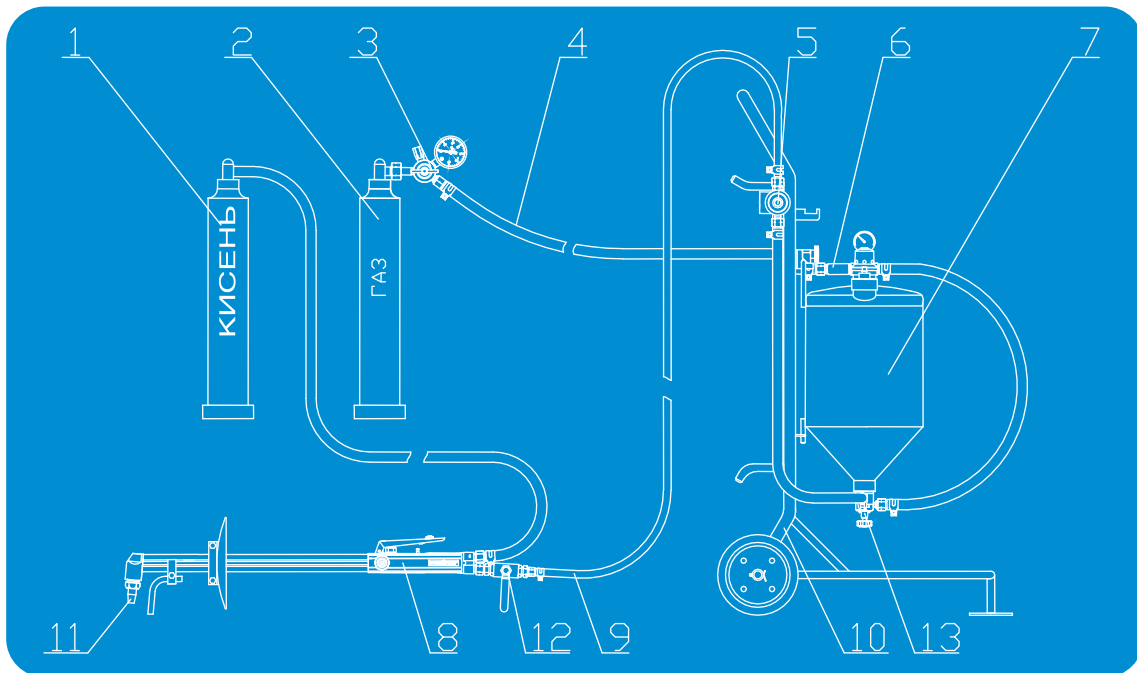
КОМПЛЕКТ ПОСТАЧАННЯ

1) Візок
2) Флюсоживильник
3) Запобіжник для КФР
4) Різак РЗ "КФР" 352
5) Редуктор БПО-5ДМ
6) ФРММундшт ки 1, 3 і 5
7) Сито (0,2 мм і 0,4 мм)
8) Мембрана розривна
9) Інструмент для закручування пристрою змішувача і внутрішнього мундштука (ключ спеціальний, гайка, корпус)
10) Технічна документація

Найменування	№ замовлення
КФР	954.000.00

потрібне узгодження термінів постачання

ПРИНЦИПОВА СХЕМА КФР



- 1 - балон кисневий; 2 - балон горючого газу; 3 - редуктор БПО-5ДМ;
 4 - рукав газовий Ду 9 з накидними гайками; 5 - запобіжник для КФР;
 6 - клапан вогнеперешкодний; 7 - флюсоживильник; 8 - різак газокисневий;
 9 - рукав Ду 6; 10 - візок; 11 - мундштук-газозмішувач; 12 - кран кульовий;
 13 - пристрій газозмішувальний;

РІЗАКИ МАШИННІ РМ



Різаки машинні РМ призначені для механізованого різання на переносних і стаціонарних газорізальних машинах.

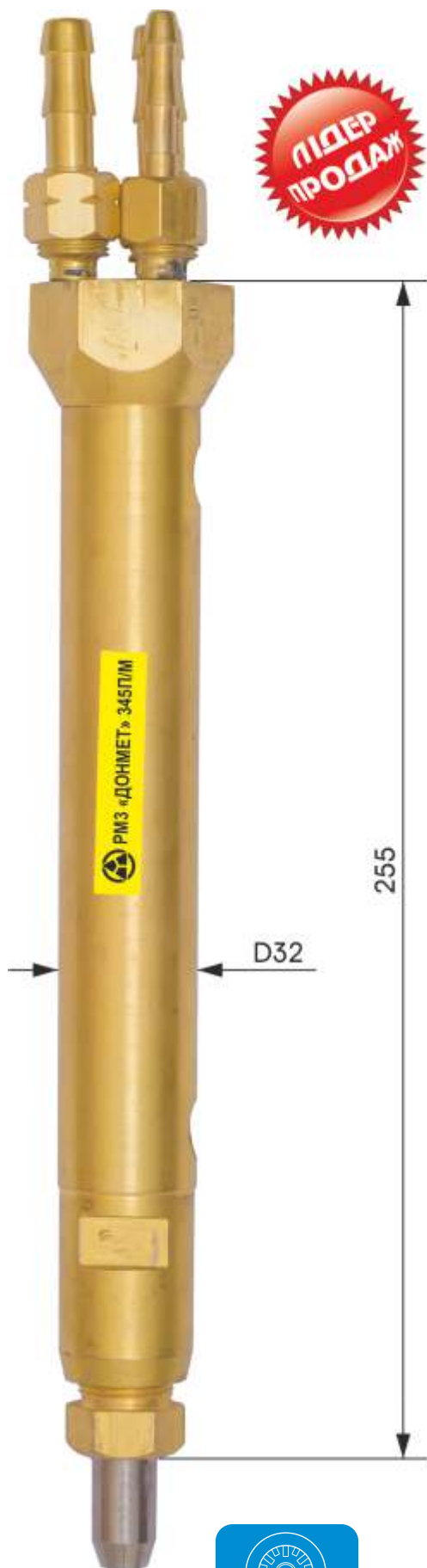
Машина переносні газорізальні призначені для розділювального різання листового металу і труб з можливістю підготовки крайок під зварювання.

ОСНОВНІ ПЕРЕВАГИ:

У машинних різачках РМ 345 і РМ3 357, а також у переносних газорізальних машинах застосовується запатентований мундштук “СНІЖИНКА”, що надає їм низку переваг, а саме:

- зниження витрати кисню і горючого газу від 5 до 15% (залежно від товщини розрізу);
- зменшення часу врізування (в середньому на 20%);
- збільшення швидкості різання (до 30%);
- зменшення ширини розрізу (знижені втрати металу до 20%).

Різак машинний РМ «ДОМЕТ» 345



для газорізальних машин
Польщі, Чехії, Італії, "Messer Greisheim" Німеччина;
"SAF" Франція; "ASHNM" США;
"WESCOL" Великобританія; "Tanaka" Японія

Призначений

для машинного різання мундштуками
з внутрішньосопловим змішуванням газів

Товщина розрізу	3 - 300 мм
Горючий газ:	пропан-бутан (П) метан (М)
Кількість приєднуваних штуцерів:	3

Діаметр нарізі приєднувальних штуцерів:		
	(9/6/9)	(6/6/6)
кисень різальний:	3/8"	M14x1,5
кисень підігрівальний:	1/4"	M14x1,5
горючий газ:	3/8"LN	M14x1,5LN
Нарізь у головці різачка:	M22x1,5	
Гніздо для мундштука:	кут конуса 30°	
Вага різачка	1,35 кг	

Найменування	Рукав	№ замовлення
"ДОМЕТ" 345	9/6/9	345.000.00
"ДОМЕТ" 345-01	6/6/6	345.000.01



Рекомендована додаткова комплектація:

Вогнеперешкодні клапани (див. стор. 35)
Мундштук "Сніжинка" (див. стор. 74)
Вентилі газові (див. стор. 125).

для газорізальних машин типу
Веселка, Орбіта, Мікрон, АСШ

Призначений

для машинного різання мундштуками з
внутрішньосопловим змішуванням газів

ОСОБЛИВОСТІ:

Сучасний різак, який повністю
взаємозамінний з різакми
РМ2 «ДОНМЕТ» 154 і РМ3 «ДОНМЕТ» 152

Товщина розрізу:	3 - 300 мм
Горючий газ:	пропан-бутан (П) метан (М)
Кількість вентилів	3
<small>(КР - кисню різального; КП - кисню підігрівального; ГГ - горючого газу).</small>	
Рейка	m = 1, z = 36

Діаметр нарізі приєднувальних штуцерів:	(9/9/9)	(6/6/6)
кисень різальний:	M16x1,5	M14x1,5
кисень підігрівальний:	M16x1,5	M14x1,5
горючий газ:	M16x1,5LH	M14x1,5LH
Нарізь у головці різачка:	M22x1,5	
Гніздо для мундштука:	кут конуса 30°	
Вага різачка	1,3 кг	

Найменування	Рукав	№ замовлення
«ДОНМЕТ» 357	9/9/9	357.000.00
«ДОНМЕТ» 357	6/6/6	357.000.01



Рекомендована додаткова комплектація:

Вогнеперешкодні клапани див. (стор. 35)
Мундштук «Сніжинка» див. (стор. 74).



Ваш крок до енергозбереження!!!

Мундштук газозмішувальний пропан / метан до різаків машинних



Газозмішувальні мундштуки «СНІЖИНКА» призначені для різаків газорізальних машин у яких використовується метан або пропан-бутан.

Мундштуки можуть працювати з безінжекторними різакими таких фірм: «ДОМЕТ», Україна; «GREISH IM MESSER», Німеччина; «SAF», Франція; «WESCOL»; «США», «ASHNM», Великобританія; ряду фірм СНД, Польщі, Чехії, Італії, «Tanaka» виробництва Японії.

Застосування запатентованого мундштука «СНІЖИНКА» надає низку переваг, серед яких можна виділити:

- зниження витрати кисню і горючого газу від 5 до 15% (залежно від товщини розрізу);
- зменшення часу врізання (в середньому на 20%);
- збільшення швидкості різання (до 30%);
- зменшення ширини розрізу (знижені втрати металу до 20%).



**П РА Ц Ю Й Т Е
С У Ч А С Н И М
І Н С Т Р У М Е Н Т О М !!!**

Маркування	Товщина сталі, яку розрізають мм	Кисень (тиск бар)			Пропан / метан (тиск бар)	Швидкість різання мм/хв	№ замовлення
		різальний	підігрів.				
			пропан	метан			
0PM	3-10	3,0	2,0	2,0	0,2-0,5	640-550	345.300.20
1PM	10-15	4,0	2,0	2,0	0,2-0,5	550-480	345.300.21
2PM	15-25	5,0	2,0	2,0	0,2-0,5	480-400	345.300.22
3PM	25-50	6,0	2,0	2,0	0,2-0,5	400-320	345.300.23
4PM	50-100	6,0	2,0	2,0	0,2-0,5	320-230	345.300.24
5P	100-200	7,5	2,0	2,0	0,2-0,5	260-170	345.300.25
6P	200-300	8,5	2,0	2,0	0,2-0,5	180-100	345.300.26
5M	100-200	7,5	2,0	2,0	0,2-0,5	260-170	345.300.27
6M	200-300	8,5	2,0	2,0	0,2-0,5	180-100	345.300.28

РІЗАКИ РІДКОПАЛИВНІ ТИПУ РК І БАЧКИ ДО НИХ

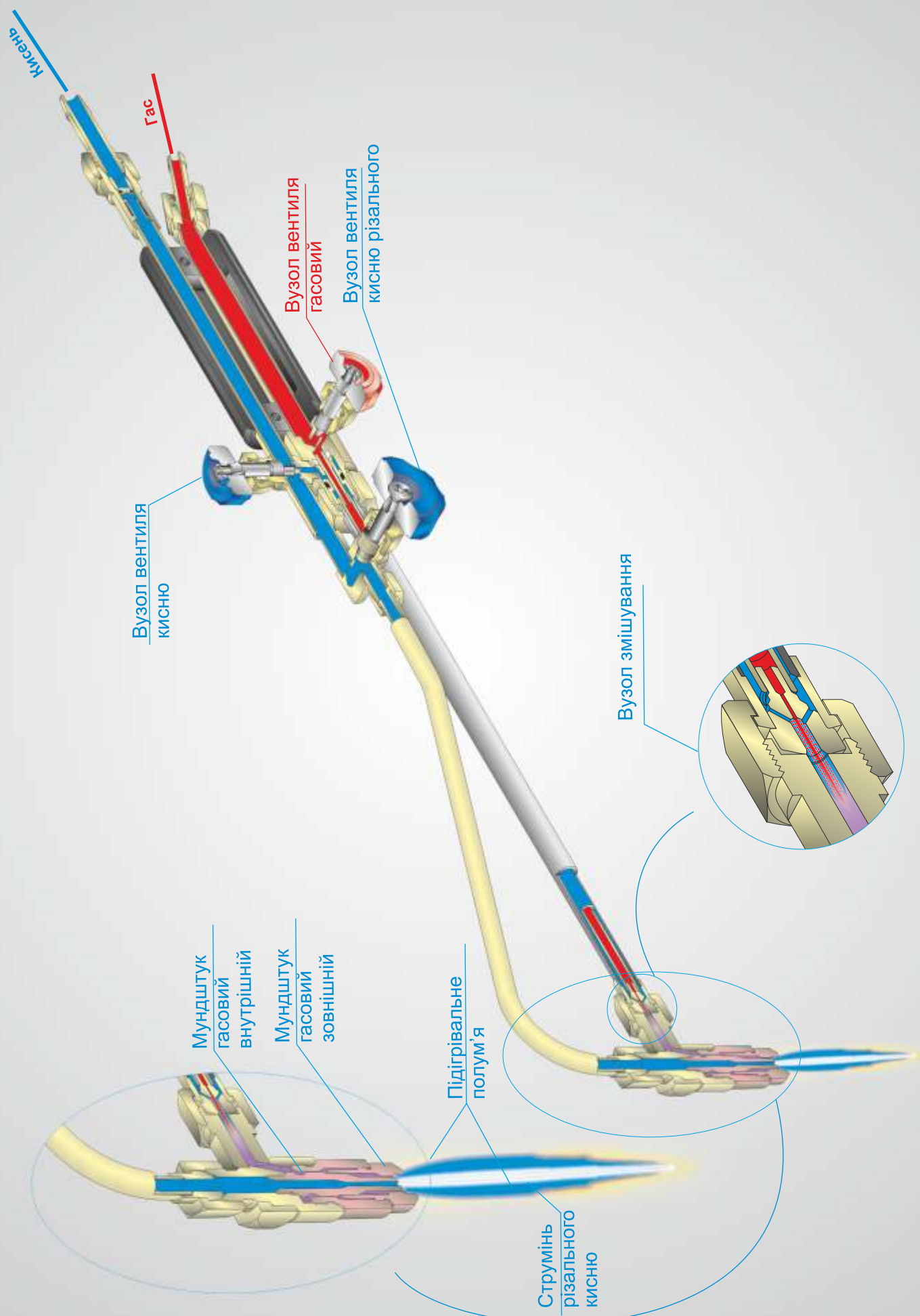


Різакі рідкопаливні типу РК призначені для ручного розділювального різання низьковуглецевих сталей від 3 до 300 мм завтовшки.

ОСНОВНІ ПЕРЕВАГИ:

- відсутність підігрівального полум'я;
- відсутність азбестового намотування;
- повне випаровування наперед розсіяного пального;
- простий в обслуговуванні як звичайний газовий різак;
- вихід на робочий режим усього за 20 секунд;
- 100% опір зворотному удару;
- доступний різальнику будь-якої кваліфікації.

ПРИНЦИПОВА СХЕМА РІЗАКІВ ТИПУ РК

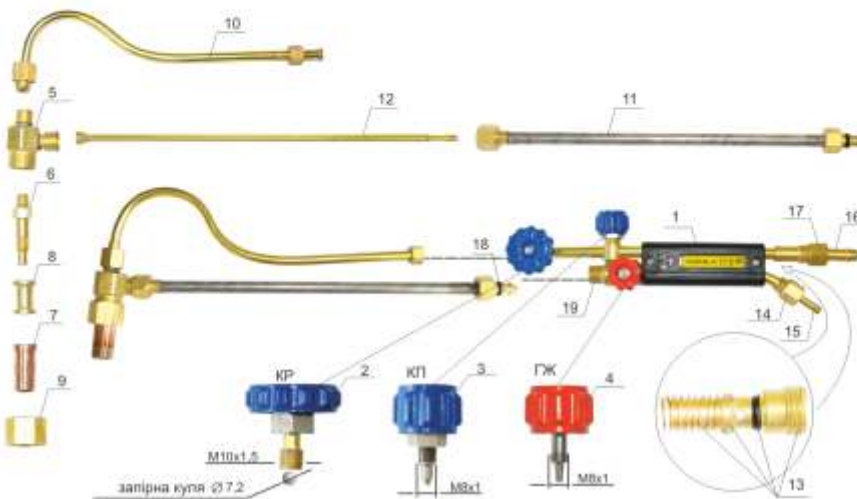




Товщина металу, що розрізають	до 200 мм
Пальне:	бензин А-80; А-92
Вага різача, не більше	0,84 кг
Довжина різача, не більше	555 мм

Найменування	№ замовлення
"ВОГНИК" 182	182.000.00

СПЕЦИФІКАЦІЯ ЗАПАСНИХ ЧАСТИН ДО БЕНЗОРІЗА РК 200 "ВОГНИК-182"
№ замовлення 182.000.00



1	Ствол у зборі, 6/9*	181.100.00
2	Вузол вентиля КР** (синій)	145.300.06
3	Вузол вентиля КП*** (синій)	142.700.00
4	Вузол вентиля ПР**** (червоний)	181.110.00
5	Головка гасоріза	182.200.00
6	Мундштук внутрішній:	
	№0Б (3 - 8 мм)	182.101.00
	№1Б (8 - 15 мм)	182.101.01
	№2Б (15 - 30 мм)	182.101.02
	№3Б (30 - 50 мм)	182.101.03
	№4Б (50 - 100 мм)	182.101.04
	№5Б (100 - 200 мм)	182.101.05
7	Мундштук зовнішній	
	№1Б (3-200 мм)	182.103.00
8	Котушка	182.102.00
9	Гайка	182.104.00
10	Трубка різального кисню з гайками	181.800.00
11	Колектор кисневий	181.200.00
12	Колектор пальний	181.300.00
13	Зворотний клапан у зборі (4 деталі)	174.800.00
14	Гайка М14х1,5	170.007.00
15	Ніпель для приєднання рукавів ф6	130.005.00
16	Ніпель для приєднання рукавів ф9	330.003.00
17	Гайка М16х1,5	330.004.04
18	Кільце/СДУ Р 7,5 x 2,5 RO 008-012-25 NBR	181.005.00
19	Кільце 10,5 x 5,5	181.002.00

ОСОБЛИВОСТІ:

БЕНЗОРІЗ НОВОГО ПОКОЛІННЯ

- ▶ Працює на морозі до -25°C
- ▶ Вихід на режим 15-30 сек.
- ▶ 100% опір зворотному удару
- ▶ Вага – 0,84 кг
- ▶ Без азбесту
- ▶ Повне згорання пального
- ▶ 75% деталей взаємозамінні з гасорізом ВОГНИК 181



Презентація
"ВОГНИК" 182



* Внутрішній діаметр приєднувальних рукавів в мм,
** Кисень різальний
*** Кисень підігрівальний
**** Пальне рідке

РК 300 "ВОГНИК" 181 (гасоріз)



Товщина розрізу, мм:	300
Пальне:	Гас, Дизельне пальне
Вага різачка, не більше, кг	0,96
Довжина різачка, не більше, мм	555

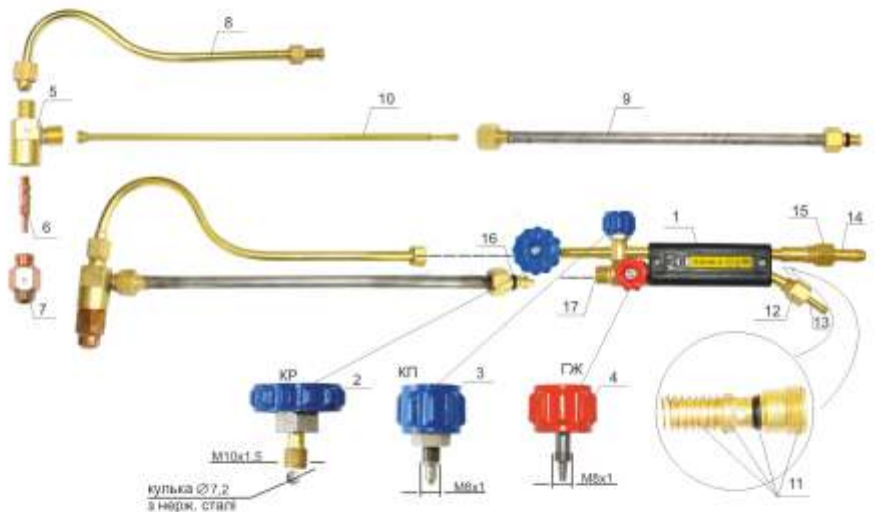
Найменування	Пальне	№ замовлення
"ВОГНИК" 181	гас	181.000.00
"ВОГНИК" 181	ДИЗЕЛЬНЕ ПАЛЬНЕ	181.000.02

СПЕЦИФІКАЦІЯ ЗАПАСНИХ ЧАСТИН ДО ГАСОРИЗА РК 300 "ВОГНИК-181" № замовлення 181.000.00, 181.000.02

ОСОБЛИВОСТІ:

ГАСОРИЗ НОВОГО ПОКОЛІННЯ

- ▶ Працює на морозі до -30°C (з мундштуком «ЗИМА»)
- ▶ Вихід на режим 15-30 сек.
- ▶ 100% опір зворотному удару
- ▶ Вага – 0,96 кг
- ▶ Без азбесту
- ▶ Повне згорання пального



1	Ствол у зборі РК 300 "Вогник" 181, 6/9*	181.100.00
2	Вузол вентиля КР** (синій)	145.300.06
3	Вузол вентиля КП*** (синій)	142.700.00
4	Вузол вентиля ПР**** (червоний)	181.110.00
5	Головка гасоріза	181.700.00
6	Мундштук внутрішній:	
	№0K / 0Д (3 - 8 мм)	181.001.15 / 181.001.22
	№1K / 1Д (8 - 15 мм)	181.001.16 / 181.001.23
	№2K / 2Д (15 - 30 мм)	181.001.17 / 181.001.24
	№3K / 3Д (30 - 50 мм)	181.001.18 / 181.001.25
	№4K / 4Д (50 - 100 мм)	181.001.19 / 181.001.26
	№5K / 5Д (100 - 200 мм)	181.001.20 / 181.001.27
	№6K / 6Д (200 - 300 мм)	181.001.21 / 181.001.28
7	Мундштук зовнішній:	
	№1K / 1Д (3-100 мм)	181.500.00 / 181.500.02
	№2K / 2Д (100-300 мм)	181.500.01 / 181.500.03
8	Трубка різального кисню з гайками	181.800.00
9	Колектор кисневий	181.200.00
10	Колектор пального	181.300.00
11	Зворотний клапан у зборі (4 деталі)	174.800.00
12	Гайка М14х1,5	170.007.00
13	Ніпель для приєднання рукавів ф6	130.005.00
14	Ніпель для приєднання рукавів ф9	330.003.00
15	Гайка М16х1,5	330.004.04
16	Кільце/СДУ Р 7,5 x 2,5 RO 008-012-25 NBR	181.005.00
17	Кільце 10,5 x 5,5	181.002.00

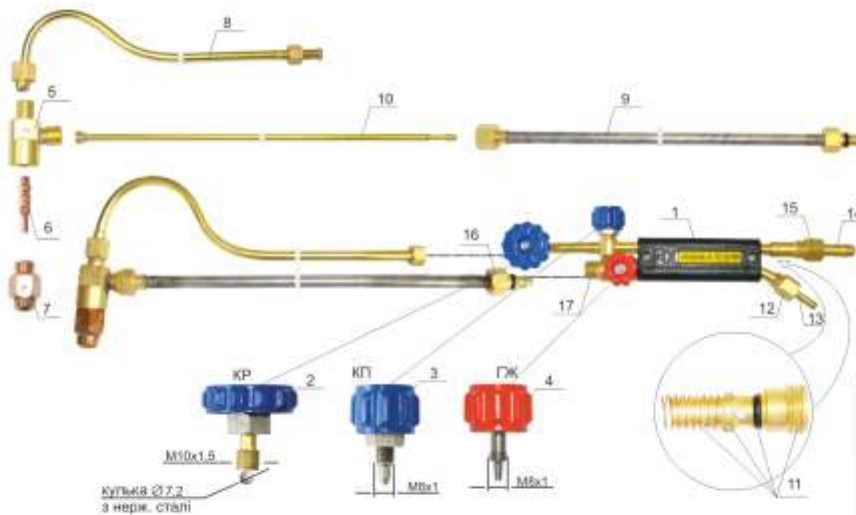
* Внутрішній діаметр приєднувальних рукавів в мм,
** Кисень різальний
*** Кисень підігрівальний
**** Пальне рідке



Товщина розрізу, мм:	300
Пальне:	Гас
Вага різачка, не більше, кг	1,2
Довжина різачка, не більше, мм	1055

Найменування	Пальне	№ замовлення
"ВОГНИК" 181V	гас	181.000.04

СПЕЦИФІКАЦІЯ ЗАПАСНИХ ЧАСТИН ДО ГАСОРИЗА РК 300 "ВОГНИК-181V" № замовлення 181.000.04



Презентація
"ВОГНИК" 181



Навчальний ролик
«Як запалити
ВОГНИК 181»



* Внутрішній діаметр приєднувальних рукавів в мм,
** Кисень різальний
*** Кисень підігрівальний
**** Пальне рідке

1	Ствол у зборі РК 300 "Вогник" 181, 6/9*	181.100.00
2	Вузол вентиля КР** (синій)	145.300.06
3	Вузол вентиля КП*** (синій)	142.700.00
4	Вузол вентиля ПР**** (червоний)	181.110.00
5	Головка гасоріза	181.700.00
6	Мундштук внутрішній:	
	№0K (3 - 8 мм)	181.001.15
	№1K (8 - 15 мм)	181.001.16
	№2K (15 - 30 мм)	181.001.17
	№3K (30 - 50 мм)	181.001.18
	№4K (50 - 100 мм)	181.001.19
	№5K (100 - 200 мм)	181.001.20
	№6K (200 - 300 мм)	181.001.21
7	Мундштук зовнішній	
	№1K (3-100 мм)	181.500.00
	№2K (100-300 мм)	181.500.01
8	Трубка різального кисню з гайками	181.800.01
9	Колектор кисневий	181.200.01
10	Колектор пальний	181.300.01
11	Зворотний клапан у зборі (4 деталі)	174.800.00
12	Гайка М14х1,5	170.007.00
13	Ніпель для приєднання рукавів ф6	130.005.00
14	Ніпель для приєднання рукавів ф9	330.003.00
15	Гайка М16х1,5	330.004.04
16	Кільце/СДУ Р 7,5 х 2,5 RO 008-012-25 NBR	181.005.00
17	Кільце 10,5х5,5	181.002.00

РК 300 "ВОГНИК" 181 (гасоріз)

Різак БОБУХА®
(торгова марка)



(для роботи у важкодоступних місцях)

Товщина розрізу, мм:	300
Пальне:	Гас, Дизельне пальне
Вага різачка, не більше, кг	0,92
Довжина різачка, не більше, мм	552

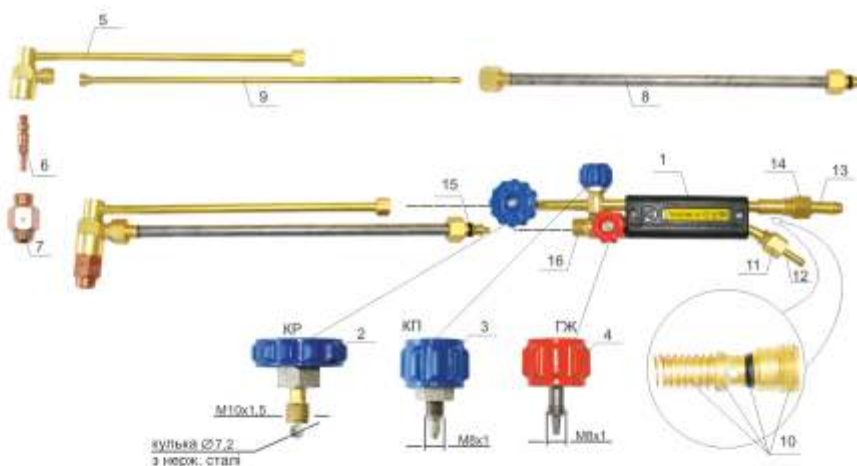
Найменування	Пальне	№ замовлення
"ВОГНИК" 181	гас	181.000.10
"ВОГНИК" 181	ДИЗЕЛЬНЕ ПАЛЬНЕ	181.000.12

ОСОБЛИВОСТІ:

ГАСОРИЗ НОВОГО ПОКОЛІННЯ

- ▶ Працює на морозі до -30°C (з мундштуком «ЗИМА»)
- ▶ Вихід на режим 15-30 сек.
- ▶ 100% опір зворотному удару
- ▶ Вага – 0,92 кг
- ▶ Без азбесту
- ▶ Повне згорання пального

СПЕЦИФІКАЦІЯ ЗАПАСНИХ ЧАСТИН ДО ГАСОРИЗА РК 300 "ВОГНИК-181" № замовлення 181.000.10, 181.000.12



1	Ствол у зборі РК 300 "Вогник" 181, 6/9*	181.100.00
2	Вузол вентиля КР** (синій)	145.300.06
3	Вузол вентиля КП*** (синій)	142.700.00
4	Вузол вентиля ПР**** (червоний)	181.110.00
5	Головка гасоріза	181.600.00
6	Мундштук внутрішній:	
	№0К / 0Д (3 - 8 мм)	181.001.15 / 181.001.22
	№1К / 1Д (8 - 15 мм)	181.001.16 / 181.001.23
	№2К / 2Д (15 - 30 мм)	181.001.17 / 181.001.24
	№3К / 3Д (30 - 50 мм)	181.001.18 / 181.001.25
	№4К / 4Д (50 - 100 мм)	181.001.19 / 181.001.26
	№5К / 5Д (100 - 200 мм)	181.001.20 / 181.001.27
	№6К / 6Д (200 - 300 мм)	181.001.21 / 181.001.28
7	Мундштук зовнішній:	
	№1К / 1Д (3-100 мм)	181.500.00 / 181.500.02
	№2К / 2Д (100-300 мм)	181.500.01 / 181.500.03
8	Колектор кисневий	181.200.00
9	Колектор пальний	181.300.00
10	Зворотний клапан у зборі (4 деталі)	174.800.00
11	Гайка М14х1,5	170.007.00
12	Ніпель для приєднання рукавів ф6	130.005.00
13	Ніпель для приєднання рукавів ф9	330.003.00
14	Гайка М16х1,5	330.004.04
15	Кільце/СДУ Р 7,5 х 2,5 RO 008-012-25 NBR	181.005.00
16	Кільце 10,5 х 5,5	181.002.00

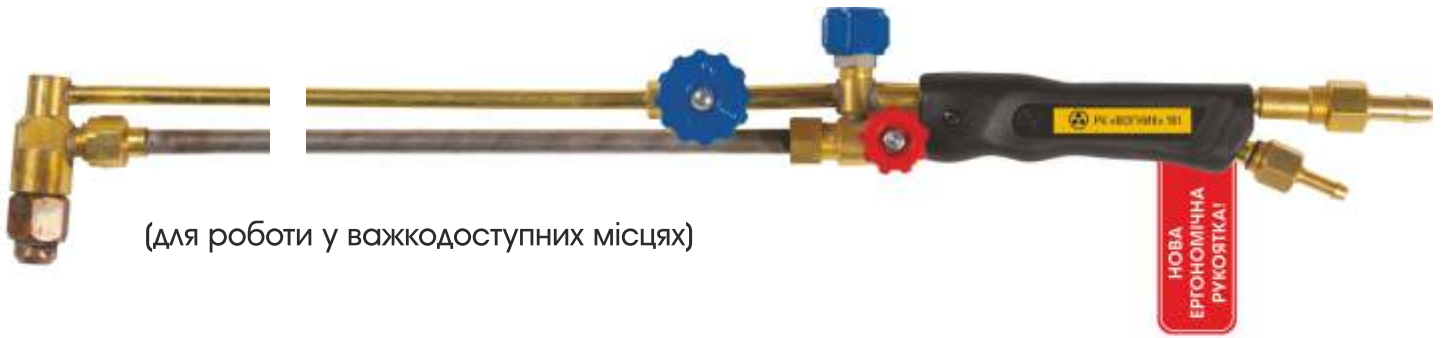


* Внутрішній діаметр приєднувальних рукавів в мм,

** Кисень різальний

*** Кисень підігрівальний

**** Пальне рідке

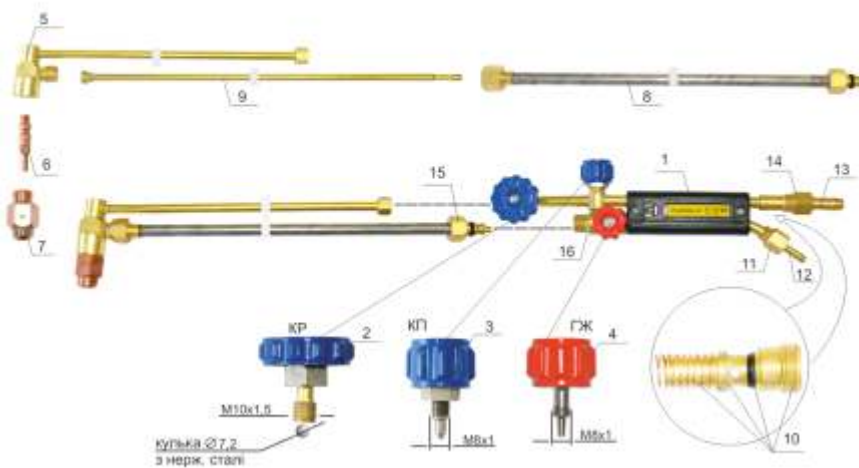


(для роботи у важкодоступних місцях)

Товщина розрізу, мм:	300
Пальне:	Гас, Дизельне пальне
Вага різачка, не більше, кг	1,2
Довжина різачка, не більше, мм	1050

Найменування	Пальне	№ замовлення
"ВОГНИК" 181	гас	181.000.14
"ВОГНИК" 181	ДИЗЕЛЬНЕ ПАЛЬНЕ	181.000.16

СПЕЦИФІКАЦІЯ ЗАПАСНИХ ЧАСТИН ДО ГАСОРИЗА РК 300 "ВОГНИК-181У"
№ замовлення 181.000.14, 181.000.16



Презентація
"ВОГНИК" 181



Навчальний ролик
«Як запалити
ВОГНИК 181»



* Внутрішній діаметр приєднувальних рукавів в мм,
** Кисень різальний
*** Кисень підігрівальний
**** Пальне рідке

1	Ствол у зборі РК 300 "Вогник" 181, 6/9*	181.100.00
2	Вузол вентиля КР** (синій)	145.300.06
3	Вузол вентиля КП*** (синій)	142.700.00
4	Вузол вентиля ПР**** (червоний)	181.110.00
5	Головка гасоріза	181.600.00
6	Мундштук внутрішній:	
	№0К / 0Д (3 - 8 мм)	181.001.15 / 181.001.22
	№1К / 1Д (8 - 15 мм)	181.001.16 / 181.001.23
	№2К / 2Д (15 - 30 мм)	181.001.17 / 181.001.24
	№3К / 3Д (30 - 50 мм)	181.001.18 / 181.001.25
	№4К / 4Д (50 - 100 мм)	181.001.19 / 181.001.26
	№5К / 5Д (100 - 200 мм)	181.001.20 / 181.001.27
	№6К / 6Д (200 - 300 мм)	181.001.21 / 181.001.28
7	Мундштук зовнішній:	
	№1К / 1Д (3-100 мм)	181.500.00 / 181.500.02
	№2К / 2Д (100-300 мм)	181.500.01 / 181.500.03
8	Колектор кисневий	181.200.01
9	Колектор пальний	181.300.01
10	Зворотний клапан у зборі (4 деталі)	174.800.00
11	Гайка М14х1,5	170.007.00
12	Ніпель для приєднання рукавів ф6	130.005.00
13	Ніпель для приєднання рукавів ф9	330.003.00
14	Гайка М16х1,5	330.004.04
15	Кільце/СДУ Р 7,5 x 2,5 RO 008-012-25 NBR	181.005.00
16	Кільце 10,5x5,5	181.002.00

Рекомендована додаткова комплектація

Фільтр гасовий



Призначений для запобігання потраплянню засмічувачів до різачка разом із рідким паливом.

Найменування	№ замовлення
Фільтр гасовий	608.000.00

Мундштуки зовнішні до «Вогник» 181 зварні, посилені



Мундштуки «ЗИМА» призначені для стабільної роботи гасоріза в інтервалі температур від 0 до -30 градусів.

Призначені для роботи в умовах ГЗК.

- ▶ Паяний шов замінений на зварний в середовищі аргону.
- ▶ Посилені тонкостінні елементи зварних деталей.
- ▶ Збільшений термін служби мундштука в 3 рази.

Найменування	Товщина розрізу	№ замовлення
Мундштук 1К	3 - 100	181.500.00
Мундштук 1Д	3 - 100	181.500.01
Мундштук 2К	100 - 300	181.500.02
Мундштук 2Д	100 - 300	181.500.03
Мундштук 1К «ЗИМА»	3 - 100	181.500.04

БАЧОК ДЛЯ РІДКОГО ПАЛЬНОГО

Призначений для живлення автогенної апаратури, яка працює на рідкому пальному (гас та інші продукти переробки нафти).

Місткість	8 л
Робочий тиск	0,05(0,5) - 0,3(3) МПа (bar)
Вага бачка, не більше	5 кг



Найменування	Рукав	№ замовлення
а) БГ-08ДМ	6	935.000.00

Комплектація:

Вбудований клапан-відсікач, манометр, зворотний клапан

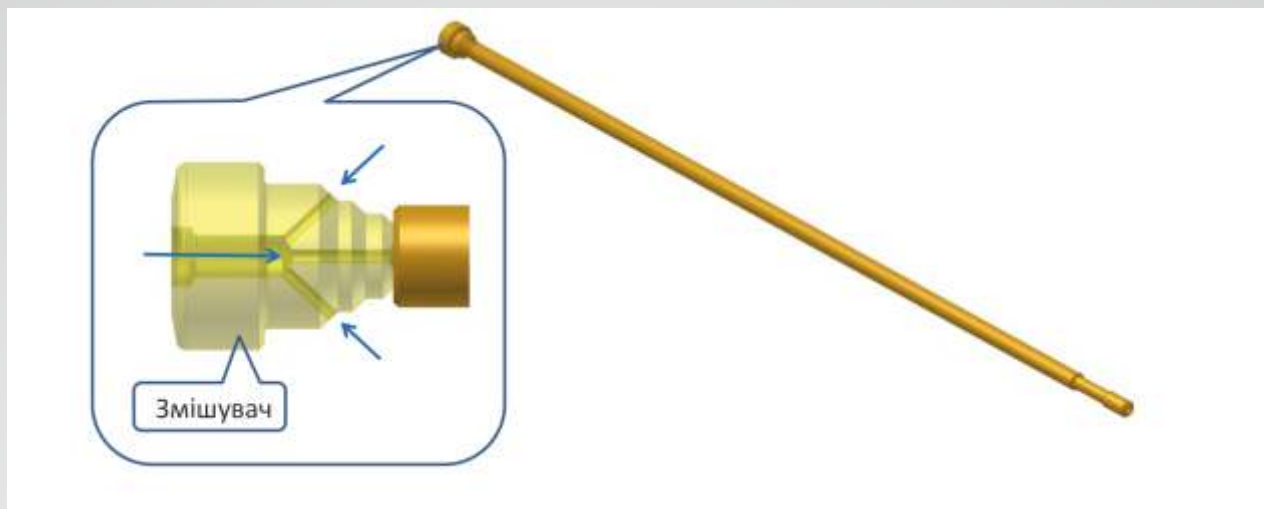
Найменування	Рукав	№ замовлення
б) БГ-08-1ДМ	6	975.000.00

Комплектація:

Вбудований клапан-відсікач, індикатор тиску, зворотний клапан, запобіжний клапан

1. Чому пульсує полум'я?

Засмітився змішувач. Зазвичай це стружка, окалина, оксиди солей гальванообробки, задирки. Що робити? Чистити канали змішувача мідним дротом із обов'язковим продуванням.



2. У морози бракує нагріву мундштука?

Використовуйте зовнішній мундштук «ЗИМА» .
Стабільно працює в інтервалі температур від 0 до -30°С.



Гасоріз РК 300 «Вогник» 181, оснащений мундштуком зовнішнім «ЗИМА», має такі переваги:

- **Стабільна робота від 0 до -30°С**
- **100% опір зворотному удару**

3. Чому не випарується пальне?

Пальне має бути чистим (без води, мастил або дизельного палива). Тиск енергоносіїв (кисень, газ) і розмір ядра полум'я повинні відповідати вимогам паспорта (див. розділ 2 «Технічні характеристики» і п.6.2 розділу 6 «Правила експлуатації» паспорта).

1. Обов'язково прочитати паспорт (етикетку).

2. Визначити номер внутрішнього і зовнішнього мундштука для різання заданої товщини металу.

3. Визначити тиск кисню і газу для обраного номера.

Товщина металу, що розрізється, мм		3-8	8-15	15-30	30-50	50-100	100-200	200-300
Мундштук газовий внутрішній №		0K	1K	2K	3K	4K	5K	6K
Мундштук газовий зовнішній №		1K			2K			
Тиск на вході	кисню	0,25 (2,5)	0,35 (3,5)	0,4 (4,0)	0,42 (4,2)	0,5 (5,0)	0,65 (6,5)	0,9 (9,0)
	газу	0,05 - 0,15 (0,5 - 1,5)			0,1 - 0,2 (1,0 - 2,0)			
Витрати	кисню	3,1	3,4	5	6,8	9,5	18	30
	газу	0,54 (0,66)	0,74 (0,93)	0,76 (0,95)	1,0 (1,25)	1,38 (1,725)	1,46 (1,83)	
Важкі ді завс. не бі тьшав. кг		0,98 / 0,92 / 1,23						
Довжина ді завс. не б'льшв. мм		550 / 550 / 1050						
Продукційні нари зі на штуцерах:		M16x1,5 M14 x1,5						

Витяг з паспорта п.6.2 розділу 6 «Правила експлуатації»

...Увага! Не допускайте остаточного налаштування різачка з горінням ядра полум'я усередині зовнішнього мундштука - це призводить до його перегрівання. Правильно налаштоване ядро підігрівального полум'я виступає на 5-7 мм за торець зовнішнього мундштука. (Для внутрішніх мундштуків №0 і №1 ядро полум'я виступає на 3-5 мм.)

4. А якщо працювати без кисневого редуктора (від мережі)?

Без редуктора працювати небажано, оскільки тиск в мережі не завжди відповідає вимогам паспорта. Зазвичай він вищий. Надлишок кисню призведе до охолодження мундштука, і пальне не отримає необхідного нагрівання для випару.

Що робити?

- Зменшити** кількість кисню вентилям КП
- Налаштувати** довжину ядра з урахуванням швидкості витікання

На питання відповів:

Микола Бобух

Начальник конструкторського відділу

ПАЛЬНИКИ ГАЗОВВАРЮВАЛЬНІ ТИПУ Г2, Г3 і Г3У



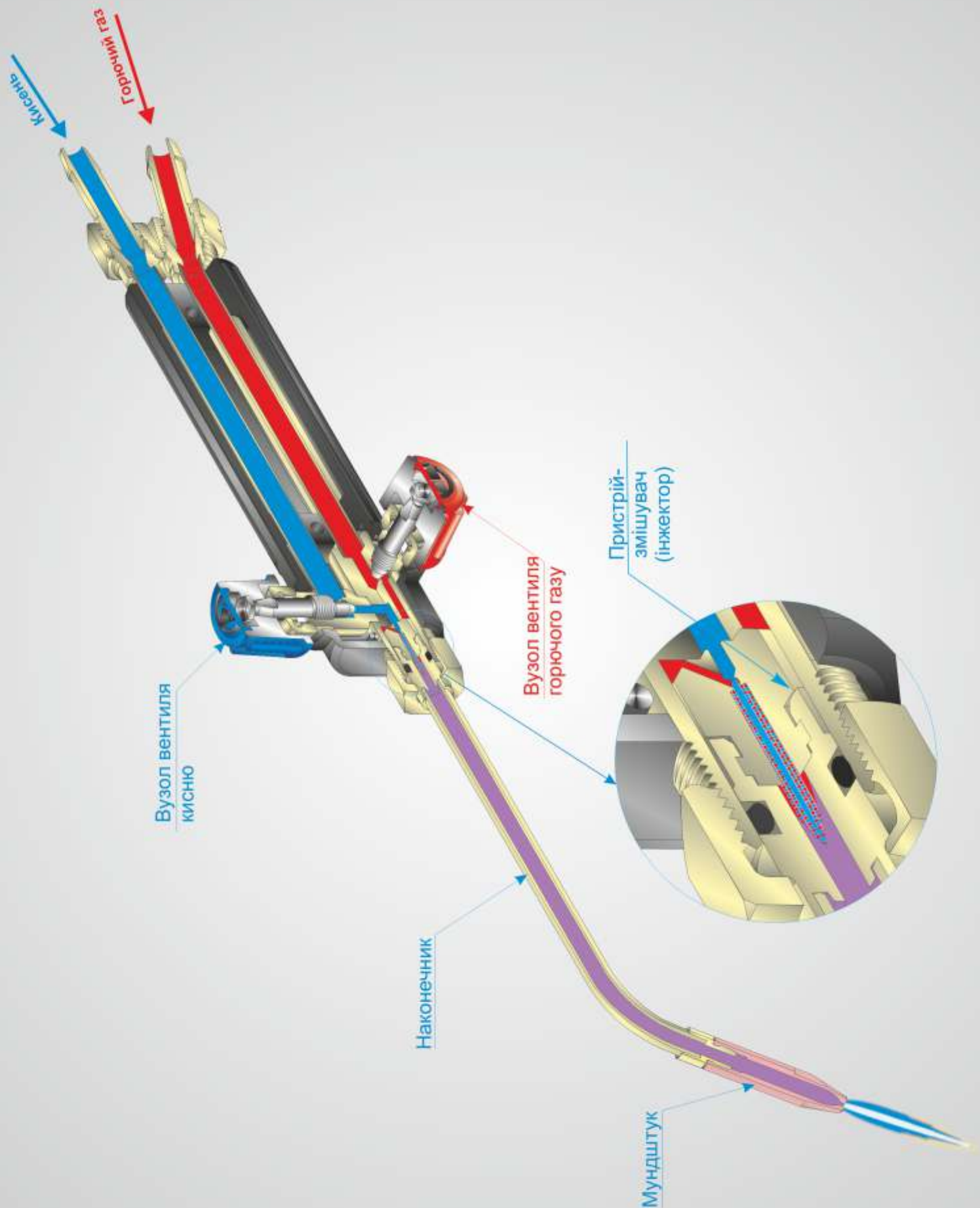
Арина Алексєєнко, інженер
Світлана Мельник, майстер дільниці пакування

Пальники газозварювальні типу Г2, Г3 і Г3У призначені для ручного газокисневого зварювання, паяння, нагрівання та інших видів газополуменевої обробки металів.

ОСНОВНІ ПЕРЕВАГИ:

- висока надійність і безпека;
- легкість у роботі: дозволяють працювати як на відкритому просторі, так і у важкодоступних місцях;
- використовуються лише мідні мундштуки, що забезпечує тривалу роботу без перегрівання завдяки поліпшеному тепловідведенню.

ПРИНЦИПОВА СХЕМА ПАЛЬНИКІВ СЕРІЇ Г2, Г3 І ГЗУ



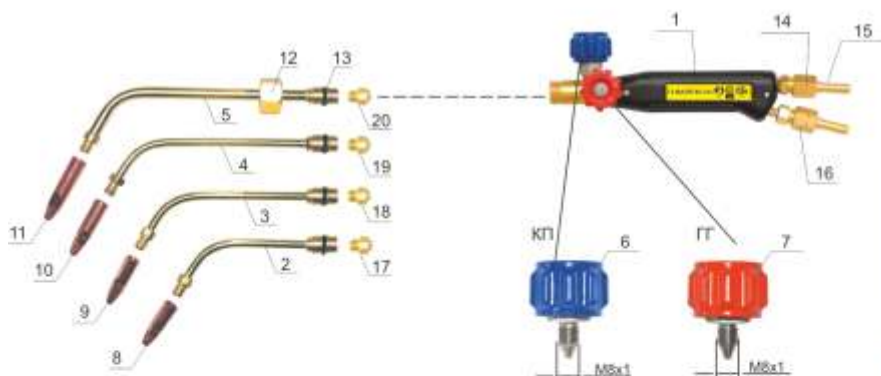
Призначений
для зварювання, паяння і нагрівання
ацетилено-кисневим полум'ям



Товщина зварюваного металу	0,2 - 4 мм
Горючий газ:	Ацетилен (А)
Комплектація: газозварювальні наконечники	№ 0, 1, 2, 3
Вага пальника не більше	0,3 кг
Довжина пальника не більше	390 мм (с №3)

Найменування	Рукав	№ замовлення
«МАЛЯТКО» 233	6/6	233.000.02

СПЕЦИФІКАЦІЯ ЗАПАСНИХ ЧАСТИН ДО ПАЛЬНИКА Г2 «МАЛЯТКО» 233
№ замовлення 233.000.02



1	Ствол у зборі, 6/6*	273.200.10
Наконечник у зборі:		
2	№ 0А (0,2 - 0,5 мм)	225.100.15
3	№ 1А (0,5 - 1,0 мм)	225.100.16
4	№ 2А (1,0 - 2,0 мм)	225.100.17
5	№ 3А (2,0 - 4,0 мм)	225.100.03
6	Вузол вентиля КП***	273.300.16
7	Вузол вентиля ГГ**	273.300.17
Мундштук:		
8	№ 0А (0,2 - 0,5 мм)	225.103.00
9	№ 1А (0,5 - 1,0 мм)	225.103.01
10	№ 2А (1,0 - 2,0 мм)	225.103.02
11	№ 3А (2,0 - 4,0 мм)	225.103.03
12	Гайка накидна	130.104.00
13	Кільце 008-012-25 ГОСТ 9833-73	142.006.00
14	Гайка М12х1,25	130.006.00
15	Ніпель для приєднання рукавів ф6	130.005.00
16	Гайка М12х1,25ЛН	130.006.01
17	Пристрій для змішування № 0А	225.105.00
18	Пристрій для змішування № 1А	225.105.01
19	Пристрій для змішування № 2А	225.105.02
20	Пристрій для змішування № 3А	225.105.03

* Внутрішній діаметр приєднуваних рукавів у мм,
** Горючий газ,
*** Кисень підігрівальний

Пальник Г2 «MINI ДМ» 273



Призначений
для зварювання, паяння і нагрівання
ацетилено-кисневим полум'ям



Товщина зварюваного металу	1 - 4 мм
Горючий газ:	ацетилен (А), МАФ
Комплектація: газозварювальні суцільнотягнуті мідні наконечники	№№ 2,3
Додатково можуть комплектуватися наконечниками:	№№ 0,1,4
Вага пальника не більше	0,29 кг
Довжина не більше	390 мм (с №3)

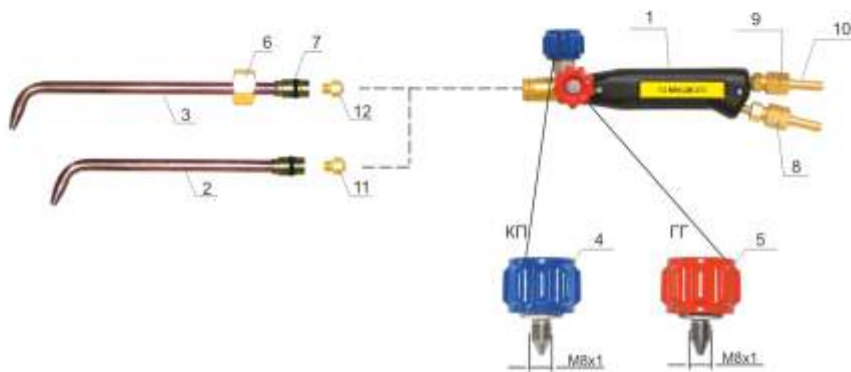
Найменування	Рукав	№ замовлення
“MINI ДМ” 273	6/6	273.000.05
“MINI ДМ” 273 МАФ	6/6	273.000.07

ОСОБЛИВОСТІ:

- ▶ ІДЕАЛЬНИЙ ДЛЯ РОБОТИ КОМУНАЛЬНО-ПОБУТОВИХ СЛУЖБ!
- ▶ СУЦІЛЬНОТЯГНУТИЙ МІДНИЙ НАКОНЕЧНИК!



СПЕЦИФІКАЦІЯ ЗАПАСНИХ ЧАСТИН ДО ПАЛЬНИКА Г2 “MINI ДМ” 273 № замовлення 273.000.05



1	Ствол у зборі, 6/6*	273.200.10
	Наконечник трубчастий у зборі:	
2	№ 2А / 2МАФ (1,0 - 2,0 мм)	237.500.12 / 273.500.15
3	№ 3А / 3МАФ (2,0 - 4,0 мм)	237.500.13 / 273.500.16
4	Вузол вентиля КП***	273.300.16
5	Вузол вентиля ГГ**	273.300.17
6	Гайка накидна	130.104.00
7	Кільце 008-012-25 ГОСТ 9933-73	142.006.00
8	Гайка М12х1,25-ЛН	130.006.01
9	Гайка М12х1,25	130.006.00
10	Ніпель для приєднання рукавів ф6	130.005.00
11	Пристрій для змішування № 2А	225.105.02
12	Пристрій для змішування № 3А	225.105.03

* Внутрішній діаметр приєднуваних рукавів у мм,
** Горючий газ,
*** Кисень підігрівальний

Призначений

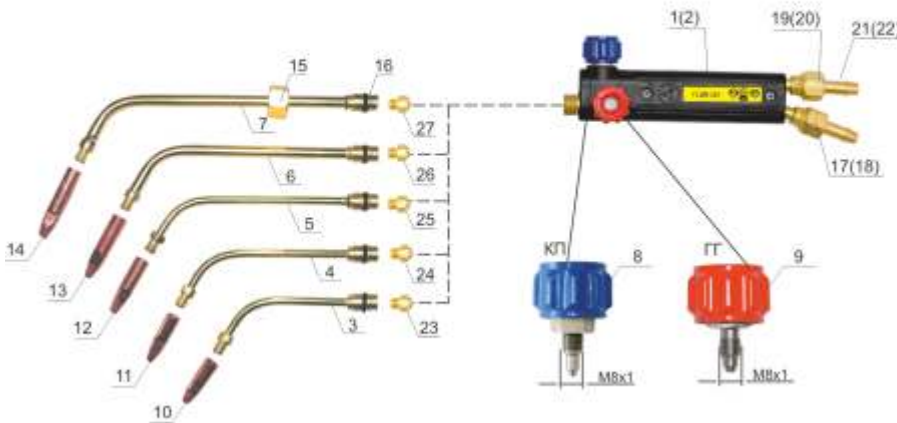
для зварювання, паяння і нагрівання ацетилено-кисневим полум'ям



Товщина зварюваного металу	1 - 7 мм
Горючий газ:	ацетилен (А)
Комплектація: газозварювальні наконечники	№№ 2, 3 або 3, 4
Вага пальника не більше	0,41 кг
Довжина не більше	400 мм (с №3)

Найменування	Рукав	Наконеч.	№ замовлення
«ДОНМЕТ» 225	6/6	№ 2, 3	225.000.00
«ДОНМЕТ» 225	6/6	№ 3, 4	225.000.01
«ДОНМЕТ» 225	9/9	№ 2, 3	225.000.02
«ДОНМЕТ» 225	9/9	№ 3, 4	225.000.03

СПЕЦИФІКАЦІЯ ЗАПАСНИХ ЧАСТИН ДО ПАЛЬНИКА Г2 «ДОНМЕТ» 225
№ замовлення 225.000.00, 225.000.01, 225.000.02, 225.000.03



1	Ствол у зборі, 6/6*	225.700.02
2	Ствол у зборі, 9/9*	225.700.03
Наконечник у зборі:		
3	№ 0А (0,2-0,5 мм)	225.100.15
4	№ 1А (0,5 - 1,0 мм)	225.100.16
5	№ 2А (1,0 - 2,0 мм)	225.100.17
6	№ 3А (2,0 - 4,0 мм)	225.100.03
7	№ 4А (4,0 - 7,0 мм)	225.100.04
8	Вузол вентиля КП*** (синій)	142.700.02
9	Вузол вентиля ГГ** (червоний)	142.800.07
Мундштук:		
10	№ 0А (0,2 - 0,5 мм)	225.103.00
11	№ 1А (0,5 - 1,0 мм)	225.103.01
12	№ 2А (1,0 - 2,0 мм)	225.103.02
13	№ 3А (2,0 - 4,0 мм)	225.103.03
14	№ 4А (4,0 - 7,0 мм)	225.103.04
15	Гайка накидна	130.104.00
16	Кільце 008-012-25 ГОСТ 9933-73	142.006.00
17	Гайка М12х1,25-ЛН	130.006.01
18	Гайка М16х1,5-ЛН	330.004.01
19	Гайка М12х1,25	130.006.00
20	Гайка М16х1,5	330.004.00
21	Ніпель для приєднання рукавів ф6	130.005.00
22	Ніпель для приєднання рукавів ф9	330.003.00
23	Пристрій для змішування № 0А	225.105.00
24	Пристрій для змішування № 1А	225.105.01
25	Пристрій для змішування № 2А	225.105.02
26	Пристрій для змішування № 3А	225.105.03
27	Пристрій для змішування № 4А	225.105.04

* Внутрішній діаметр приєднаних рукавів у мм,
** Горючий газ,
*** Кисень підігрівальний

Пальник Г3 «ДОНМЕТ» 251

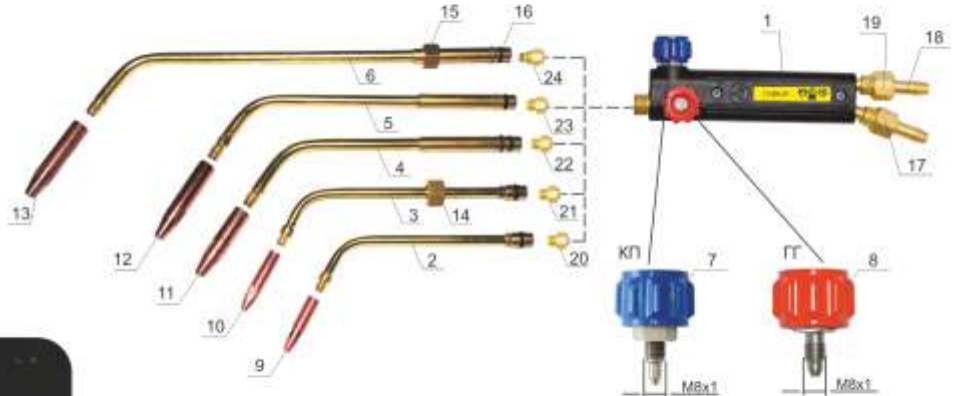
Призначений
для зварювання, паяння і нагрівання
ацетилено-кисневим полум'ям



Товщина зварюваного металу	2 - 11 мм
Горючий газ:	ацетилен (А)
Комплектація: газозварювальні наконечники	№№ 3, 4, 5
Вага пальника не більше	0,41 кг
Довжина не більше	400 мм (с №3)

Найменування	Рукав	№ замовлення
«ДОНМЕТ» 251	9/9	251.000.00

СПЕЦИФІКАЦІЯ ЗАПАСНИХ ЧАСТИН ДО ПАЛЬНИКА Г3 «ДОНМЕТ» 251 № замовлення 251.000.00



1	Ствол у зборі, 9/9*	225.700.03
Наконечник у зборі:		
2	№ 3А (2,0 - 4,0 мм)	225.100.03
3	№ 4А (4,0 - 7,0 мм)	225.100.04
4	№ 5А (7,0 - 11,0 мм)	230.200.00
5	№ 6А (11,0 - 17,0 мм)	230.200.01
6	№ 7А (17,0 - 30,0 мм)	230.200.02
7	Вузол вентиля КП*** (синій)	142.700.02
8	Вузол вентиля ГГ** (червоний)	142.800.07
Мундштук:		
9	№ 3А (2,0 - 4,0 мм)	225.103.03
10	№ 4А (4,0 - 7,0 мм)	225.103.04
11	№ 5А (7,0 - 11,0 мм)	230.201.00
12	№ 6А (11,0 - 12,0 мм)	230.201.01
13	№ 7А (17,0 - 30,0 мм)	230.201.02
14	Гайка накидна (до наконечників №3А, №4А)	130.104.00
15	Гайка накидна (до наконечників №5А, №6А, №7А)	130.104.01
16	Кільце 008-012-25 ГОСТ 9833-73	142.006.00
17	Гайка М16х1,5-ЛН	330.004.01
18	Ніпель для приєднання рукавів ф9	330.003.00
19	Гайка М16х1,5	330.004.00
20	Пристрій для змішування №3А	225.105.03
21	Пристрій для змішування №4А	225.105.04
22	Пристрій для змішування №5А	230.403.00
23	Пристрій для змішування №6А	230.403.01
24	Пристрій для змішування №7А	230.403.02

* Внутрішній діаметр приєднуваних рукавів у мм,

** Горючий газ,

*** Кисень підігрівальний

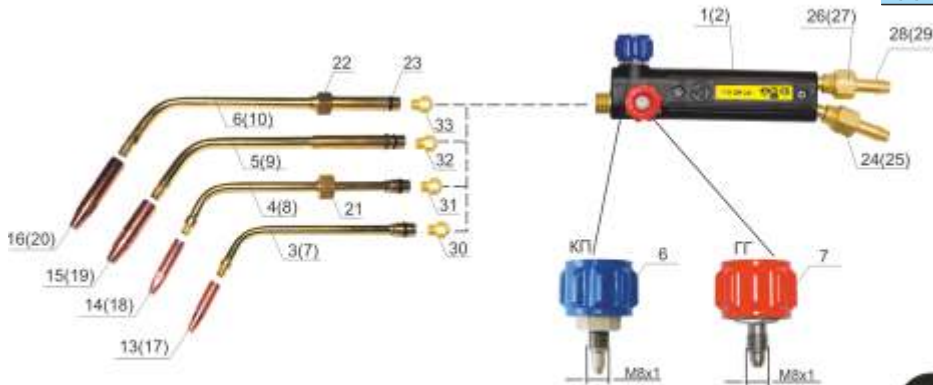


Призначений
для паяння чорних та кольорових металів



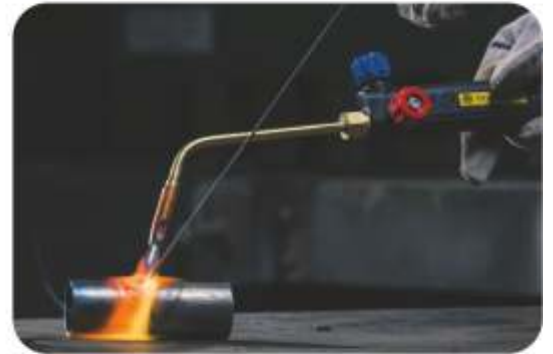
Горючий газ:	пропан (П)/метан (М) МАФ (метилацетилен-аленова фракція)
Комплектація:	№№ 2, 3 з форкамерою (П/М) (газоварювальні наконечники) №№ 3, 4 (МАФ)
Вага пальника не більше	0,42 кг
Довжина не більше	400 мм (с №3)

СПЕЦИФІКАЦІЯ ЗАПАСНИХ ЧАСТИН ДО ПАЛЬНИКА ГЗУ «ДОНМЕТ» 247
№ замовлення 247.000.00, 247.000.01, 247.000.02, 247.000.03



Найменування	Рукав	№ замовлення
«ДОНМЕТ» 247	6/6	247.000.00
«ДОНМЕТ» 247	9/9	247.000.01
«ДОНМЕТ» 247 МАФ	6/6	247.000.02
«ДОНМЕТ» 247 МАФ	9/9	247.000.03

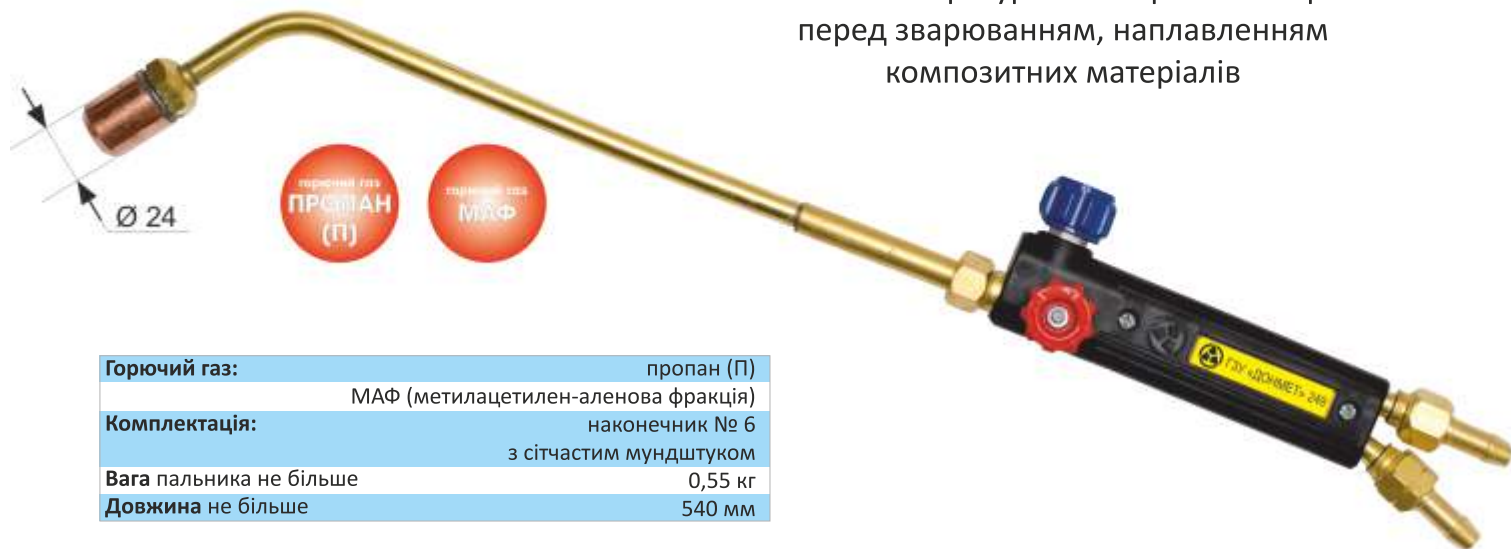
1	Ствол у зборі, 6/6*	225.700.02
2	Ствол у зборі, 9/9*	225.700.03
Наконечник у зборі:		
3	№2П	228.100.00
4	№3П	228.100.01
5	№4П	228.100.02
6	№5П	228.100.03
7	№2МАФ	228.100.06
8	№3МАФ	228.100.07
9	№4МАФ	228.100.08
10	№5МАФ	228.100.09
11	Вузол вентиля КП*** (синій)	142.700.02
12	Вузол вентиля ГГ** (червоний)	142.800.07
Мундштук:		
13	№ 2П	228.103.00
14	№ 3П	228.103.01
15	№ 4П	228.103.02
16	№ 5П	228.103.03
17	№ 2МАФ	228.103.07
18	№ 3МАФ	228.103.04
19	№ 4МАФ	228.103.05
20	№ 5МАФ	228.103.06
21	Гайка накидна (до наконечників № 2П, №3П, 2МАФ, 3МАФ)	130.104.00
22	Гайка накидна (до наконечників № 4П, №5П, 4МАФ, 5МАФ)	130.104.01
23	Кільце 008-012-25 ГОСТ 9933-73	142.006.00
24	Гайка М12х1,25-ЛН	130.006.01
25	Гайка М16х1,5-ЛН	330.004.01
26	Гайка М12х1,25	130.006.00
27	Гайка М16х1,5	330.004.00
28	Ніпель для приєднання рукавів ф6	130.005.00
29	Ніпель для приєднання рукавів ф9	330.003.00
30	Пристрій для змішування № 2П (МАФ)	225.105.05
31	Пристрій для змішування № 3П (МАФ)	225.105.06
32	Пристрій для змішування № 4П (МАФ)	230.403.03
33	Пристрій для змішування № 5П (МАФ)	230.403.04



* Внутрішній діаметр приєднаних рукавів у мм,
** Горючий газ,
*** Кисень підігрівальний

Пальник ГЗУ «ДОМЕТ» 249

Призначений
для попереднього низько-
і високотемпературного нагрівання виробів
перед зварюванням, наплавленням
композитних матеріалів

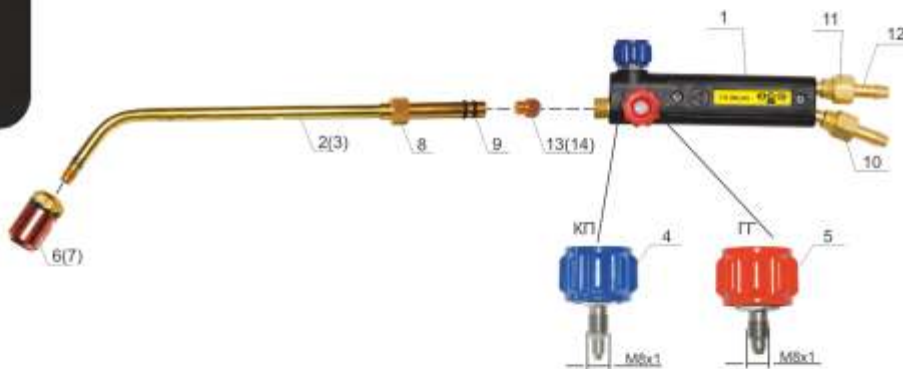


Горючий газ:	пропан (П)
	МАФ (метилацетилен-аленова фракція)
Комплектація:	наконечник № 6 з сітчастим мундштуком
Вага пальника не більше	0,55 кг
Довжина не більше	540 мм

Найменування	Рукав	№ замовлення
“ДОМЕТ” 249 П	9/9	249.000.00
“ДОМЕТ” 249 МАФ	9/9	249.000.01



СПЕЦИФІКАЦІЯ ЗАПАСНИХ ЧАСТИН ДО ПАЛЬНИКА ГЗУ “ДОМЕТ” 249
№ замовлення 249.000.00, 249.000.01



1	Ствол у зборі, 9/9*	225.700.03
2	Наконечник №6П	249.100.00
3	Наконечник №6МАФ	249.100.01
4	Вузол вентиля КП*** (синій)	142.700.02
5	Вузол вентиля ГГ** (червоний)	142.800.07
6	Мундштук сітчастий №6П	249.300.01
7	Мундштук сітчастий №6МАФ	249.300.02
8	Гайка накидна	130.104.01
9	Кільце 008-012-25 ГОСТ 9833-73	142.006.00
10	Гайка М16х1,5-ЛН	330.004.01
11	Гайка М16х1,5	330.004.00
12	Ніпель для приєднання рукавів ф9	330.003.00
13	Пристрій для змішування №8П	249.101.00
14	Пристрій для змішування №8МАФ	249.101.01

* Внутрішній діаметр приєднуваних рукавів у мм,
** Горючий газ,
*** Кисень підігрівальний

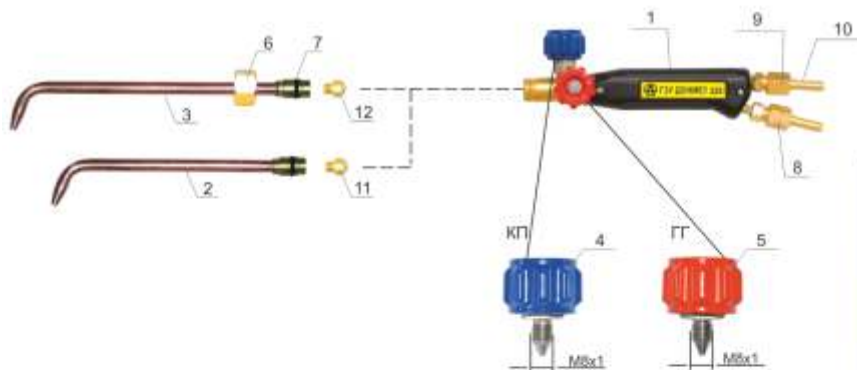
Призначений
для паяння чорних та кольорових металів



Горючий газ:	пропан (П)
Комплектація: (газоварювальні наконечники)	№№ 2, 3
Вага пальника не більше	0,3 кг
Довжина не більше	390 мм (с №3)

Найменування	Рукав	№ замовлення
«ДОНМЕТ» 228	6/6	228.000.03

СПЕЦИФІКАЦІЯ ЗАПАСНИХ ЧАСТИН ДО ПАЛЬНИКА ГЗУ «ДОНМЕТ» 228
№ замовлення 228.000.03



1	Ствол у зборі, 6/6*	273.200.10
Наконечник трубчастий у зборі:		
2	№ 2П (1,0 - 2,0 мм)	237.500.18
3	№ 3П (2,0 - 4,0 мм)	237.500.20
4	Вузол вентиля КП***	273.300.16
5	Вузол вентиля ГГ**	273.300.17
6	Гайка накидна	130.104.00
7	Кільце 008-012-25 ГОСТ 9933-73	142.006.00
8	Гайка М12х1,25-ЛН	130.006.01
9	Гайка М12х1,25	130.006.00
10	Ніпель для приєднання рукавів ф6	130.005.00
11	Пристрій для змішування № 2П	225.105.05
12	Пристрій для змішування № 3П	225.105.06

* Внутрішній діаметр приєднуваних рукавів у мм,
** Горючий газ,
*** Кисень підігрівальний

Пальник ГЗУ «ДОМЕТ» 248

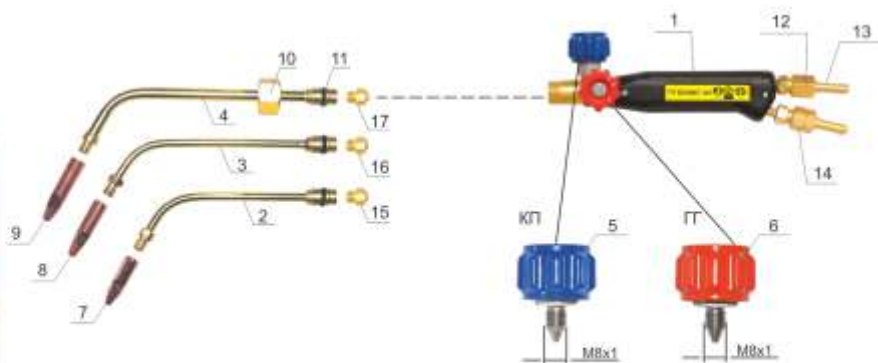


Призначений
для паяння чорних та кольорових металів

Горючий газ:	пропан (П)
Комплектація: (гадозварювальні наконечники)	№№ 2, 3 з форкамерою
Вага пальника не більше	0,3 кг
Довжина не більше	390 мм (с №3)

Найменування	Рукав	№ замовлення
«ДОМЕТ» 248	6/6	248.000.02

СПЕЦИФІКАЦІЯ ЗАПАСНИХ ЧАСТИН ДО ПАЛЬНИКА ГЗУ «ДОМЕТ» 248
№ замовлення 248.000.02



1	Ствол у зборі, 6/6*	273.200.10
Наконечник у зборі:		
2	№ 2П	228.100.00
3	№ 3П	228.100.01
4	№ 4П	228.100.02
5	Вузол вентиля КП***	273.300.16
6	Вузол вентиля ГГ***	273.300.17
Мундштук:		
7	№ 2П	228.103.00
8	№ 3П	228.103.01
9	№ 4П	228.103.02
10	Гайка накидна	130.104.00
11	Кільце 008-012-25 ГОСТ 9833-73	142.006.00
12	Гайка М12х1,25	130.006.00
13	Ніпель для приєднання рукавів ф6	130.005.00
14	Гайка М12х1,25LN	130.006.01
15	Пристрій для змішування № 2П	225.105.05
16	Пристрій для змішування № 3П	225.105.06
17	Пристрій для змішування № 4П	230.403.03

* Внутрішній діаметр приєднаних рукавів у мм,

** Горючий газ,

*** Кисень підігрівальний

Який газ краще застосовувати для зварювання? Ацетилен чи МАФ?

Для того, щоб порівняти, що краще для зварювання - ацетилен чи МАФ, досить самому взяти пальник і спробувати зварити однакові зразки спочатку ацетиленом, а потім МАФом. Усе одразу стане очевидним і зрозумілим.

- ⌘ Швидкість зварювання ацетиленом для будь-якої товщини металу буде однозначно вища, ніж зварювання МАФом. Це зумовлено більш високою температурою горіння ацетилену. Різниця температур горіння становить усього 200 градусів, але при зварюванні це дуже відчутно. Крім того, зони термічного впливу при зварюванні ацетиленом менші, ніж при зварюванні МАФом, що впливає на якість зварних швів.
- ⌘ Для того, щоб процес зварювання двох однакових зразків МАФом і ацетиленом йшов приблизно з однією швидкістю, для зварювання МАФом необхідно в пальник встановити наконечник як мінімум на 1, а то і 2 номери більший, ніж при зварюванні на ацетилені.
- ⌘ У процесі зварювання факел ацетиленового полум'я захищає зварювальну ванну від окислення, а факел МАФа захисних властивостей не має. Це призводить до зниження механічних характеристик зварного шва.
- ⌘ Крім того МАФ належить до зріджених вуглеводневих газів (ЗВГ) і важчий за повітря. У правилах безпеки систем газопостачання України НПАОП 0.00-1.76-15 записано:

VI.2.9. Забороняється використання пересувних і стаціонарних установок із ПІВ, які працюють на ЗВГ, в підвальних і цокольних поверхах та у приміщеннях, які мають лази у погреб або підвал.

З цього випливає, що МАФ не можна використовувати житлово-комунальним службам, водоканалам, шахтам тощо.

Чи можливе зварювання вуглецевих сталей пропаном, і якщо так, то до якої товщини?

Отримати якісні зварні шви при зварюванні пропано-кисневою сумішшю неможливо! Температура горіння пропано-кисневої суміші на 1000 °С нижча за температуру горіння ацетилено-кисневої суміші, що призводить до значного зниження швидкості зварювання і зменшення глибини провару, який становить не більше ніж 2 мм. Внаслідок низької швидкості зварювання збільшуються зони термічного впливу, що призводить до великого внутрішнього напруження і сильних деформацій. Крім того, пропано-киснева суміш сильно окислює зварювальну ванну, що знижує міцність шва, призводить до появи численних дефектів зварного шва і змінює хімічний склад навколошовної зони.

На питання відповів:
Дмитро Рубан
Начальник ВЛ

Як під'єднати пальник типу ГВ до балона з газом?

Для під'єднання до балону з газом необхідно використати гумовотканинний рукав класу I і редуктор для газополуменевої обробки БПО-5ДМ.



Чи можна під'єднати пальник типу ГВ до балона з газом без редуктора?

п.3.5.12 НПАОП 0.00-1.43-85 (Правила техніки безпеки і гігієни праці при виробництві ацетилену і газополум'яній обробці металів) " При експлуатації балонів забороняється відбирати газ з балона без редуктора, призначеного для зниження тиску..."

Чи можна під'єднати пальник типу ГВ або ГВП до балона з газом за допомогою редуктора РДСГ 1 ДСТУ 2516-94 (Регулятори тиску для зріджених вуглеводневих газів на тиск до 1,6 МПа)?

Ні, оскільки тиск на виході з редуктора РДСГ не відповідає робочому діапазону тисків пальників типу ГВ і ГВП і становить 0,002... 0,0036 МПа (2000... 3600 Па), а для роботи пальників потрібен діапазон тисків 0,1 ...0,2 МПа.

Чи можна під'єднати пальник типу ГВ або ГВП до мережі низького тиску природного газу (будинкової мережі газопостачання)?

Ні, оскільки тиск у мережі не відповідає робочому діапазону тисків пальників типу ГВ і ГВП і становить до 0,003 МПа (до 3000 мм вод. ст.), а для роботи пальників потрібен діапазон тисків 0,1...0,2 МПа.

Яка температура полум'я пальника типу ГВ або ГВП?

Температура полум'я газоповітряного пальника сягає 1000-1900° С і залежить від налаштування пальника.

На питання відповів:
Олександр Красненко
Інженер-конструктор

ПАЛЬНИКИ ГАЗОПОВІТРЯНІ ТИПУ ГВ І ГВП



Володимир Цвентух
Газозварник Заводу ДОНМЕТ

Пальники газоповітряні ГВ і ГВП призначені для нагрівання різноманітних виробів і заготовок з чорних металів, неметалевих матеріалів, а також для оплавлення поверхонь бітумних рулонних матеріалів, для нагрівання при згинанні пластмасових труб, сушінні залізобетонних панелей, ковшів, ливарних форм, цегляного мурування тощо.

ОСНОВНІ ПЕРЕВАГИ:

- мала вага, зручність і надійність;
- безпека при експлуатації;
- високий ККД використання газів завдяки високій якості змішування горючого газу і повітря.

Пальник ГВП «ДОНМЕТ» 229



Пальник із примусовим подаванням горючого газу і підсмоктуванням повітря з атмосфери.

Призначення: нагрівання і паяння виробів із чорних та кольорових металів.

Горючий газ:	пропан (П)
Температура нагрівання:	до 700°C
Потужність теплового потоку:	до 4,2 кВт
Вага пальника не більше	0,35 кг

Найменування	Рукав	№ замовлення
«ДОНМЕТ» 229	6	229.000.05

Пальник ГВП «ДОНМЕТ» 246



Пальник із примусовим подаванням горючого газу і підсмоктуванням повітря з атмосфери.

Призначення: нагрівання і паяння виробів із чорних та кольорових металів.

Горючий газ:	пропан (П) метан (М)
Температура нагрівання:	до 700°C
Потужність теплового потоку П/М:	до 4,7 / 2,6 кВт
Вага пальника не більше	0,21 кг

Найменування	Рукав	№ замовлення
«ДОНМЕТ» 246	6	246.000.00

ОСОБЛИВОСТІ:

- ▶ ВИГІДНА ПРОПОЗИЦІЯ
- ▶ ДЕРЕВ'ЯНА РУКОЯТКА

Ідеальний для ювелірних і зубопротезних робіт!

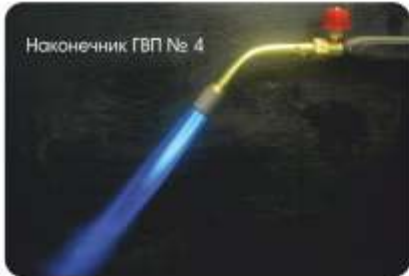
ГВП №1



ГВП №2

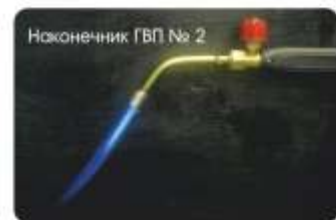


ГВП №3



Наконечник ГВП № 4

Діаметр ядра полум'я - 10 мм
Довжина ядра полум'я - 80 мм



Наконечник ГВП № 2

Діаметр ядра полум'я - 5,5 мм
Довжина ядра полум'я - 55 мм



Наконечник ГВП № 1

Діаметр ядра полум'я - 4 мм
Довжина ядра полум'я - 22 мм

Найменування	№ замовлення
«ДОММЕТ» 297	297.000.00



Призначення пальника:

- для паяння при проведенні ювелірних і зубопротезних робіт;
- для паяння м'якими і твердими припоями з температурою плавлення, що не перевищує 700°C, підігрівання, плавлення та інших подібних термічних процесів.

ТЕХНІЧНА ХАРАКТЕРИСТИКА

		Пропан-бутан	Природний газ метан
Тиск горючого газу, bar	з наконечником ГВП №1	1,0 - 2,0	0,7 - 1,5
	з наконечником ГВП №2	1,0 - 2,0	0,7 - 1,5
	з наконечником ГВП №3	1,0 - 3,5	0,7 - 1,5
	з наконечником ГВП №4	1,0 - 2,0	0,7 - 2,0
Витрати горючого газу	з наконечником ГВП №1	0,016 – 0,024 кг/год	0,012 – 0,017 м³/год
	з наконечником ГВП №2	0,047 – 0,07 кг/год	0,04 – 0,05 м³/год
	з наконечником ГВП №3	0,047 – 0,07 кг/год	0,04 – 0,05 м³/год
	з наконечником ГВП №4	0,025 – 0,38 кг/год	0,2 – 0,27 м³/год
Потужність теплового потоку, кВт	з наконечником ГВП №1	0,2 - 0,3	0,12- 0,16
	з наконечником ГВП №2	0,56 - 0,9	0,36 - 0,5
	з наконечником ГВП №3	0,56 - 0,9	0,36 - 0,5
	з наконечником ГВП №4	3,0 - 4,7	1,9 - 2,6
Внутрішній діаметр приєднуваного рукава, мм		6/3,2	
Довжина пальника з наконеч. ГВП №1, не більше, мм		260	
Вага пальника з наконеч. ГВП №1, не більше, кг		0,15	
Вага пальника з комплектом наконеч., не більше, кг		0,31	

Пальник ГВ «ДОНМЕТ» 254



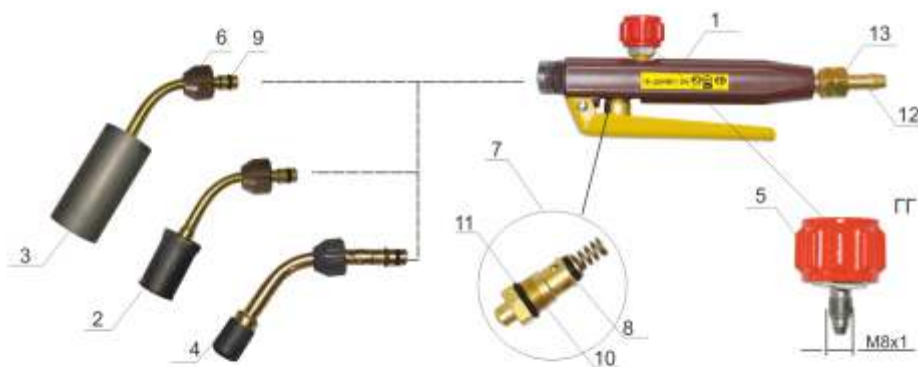
Пальник із примусовим подаванням горючого газу і підсмоктуванням повітря з атмосфери.

Призначений для паяння кабелів і опресовування з'єднувальних муфт, а також для побутових і господарських робіт.

Горючий газ:	пропан (П) метан (М)
Потужність теплового потоку П/М:	
наконечник ГВП	4,7 / 3,5 кВт
наконечник №0	6,1 / 5,3 кВт
наконечник №1	23,8 / 9,6 кВт
Комплектація:	наконечник ГВ № 0,1 наконечник ГВП
Вага пальника з наконечником № 1, не більше	0,55 кг

Найменування	Рукав	№ замовлення
«ДОНМЕТ» 254	6	254.000.00

СПЕЦИФІКАЦІЯ ЗАПАСНИХ ЧАСТИН ДО ПАЛЬНИКА ГВ «ДОНМЕТ» 254 № замовлення 254.000.00



1	Ствол у зборі, 6*	250.100.03
Наконечники у зборі:		
2	ГВ №0	254.300.00
3	ГВ №1	254.700.00
4	ГВП	253.100.01
5	Вузол вентиля ГГ** (червоний)	142.800.01
6	Гайка декоративна	221.002.00
7	Клапан у зборі	250.700.01
8	Кільце 006-010-25 ГОСТ 9833-73	230.011.00
9	Кільце 008-012-25 ГОСТ 9833-73	142.006.00
10	Кільце 005-008-19 ГОСТ 9833-73	341.808.00
11	Кільце 010-014-25 ГОСТ 9833-73	344.009.00
12	Ніпель для приєднання рукавів ф6	130.005.00
13	Гайка М12х1,25LN	130.006.01

* Внутрішній діаметр приєднаних рукавів у мм,
** Горючий газ



Пальник із примусовим подаванням горючого газу і підсмоктуванням повітря з атмосфери.

Призначений для паяння кабелів і опресовування з'єднувальних муфт, а також для побутових і господарських робіт.



Горючий газ:	пропан (П) метан (М)
Потужність теплового потоку П/М:	
наконечник ГВП	4,7 / 3,5 кВт
наконечник №0	6,1 / 5,3 кВт
наконечник №1	23,8 / 9,6 кВт
Комплектація:	наконечник ГВ № 0,1 наконечник ГВП
Вага пальника з наконечником № 1, не більше	0,45 кг

Найменування	Рукав	№ замовлення
«ДОНМЕТ» 234	6	234.000.01

СПЕЦИФІКАЦІЯ ЗАПАСНИХ ЧАСТИН ДО ПАЛЬНИКА ГВ «ДОНМЕТ» 234 № замовлення 234.000.01



ОСОБЛИВОСТІ:

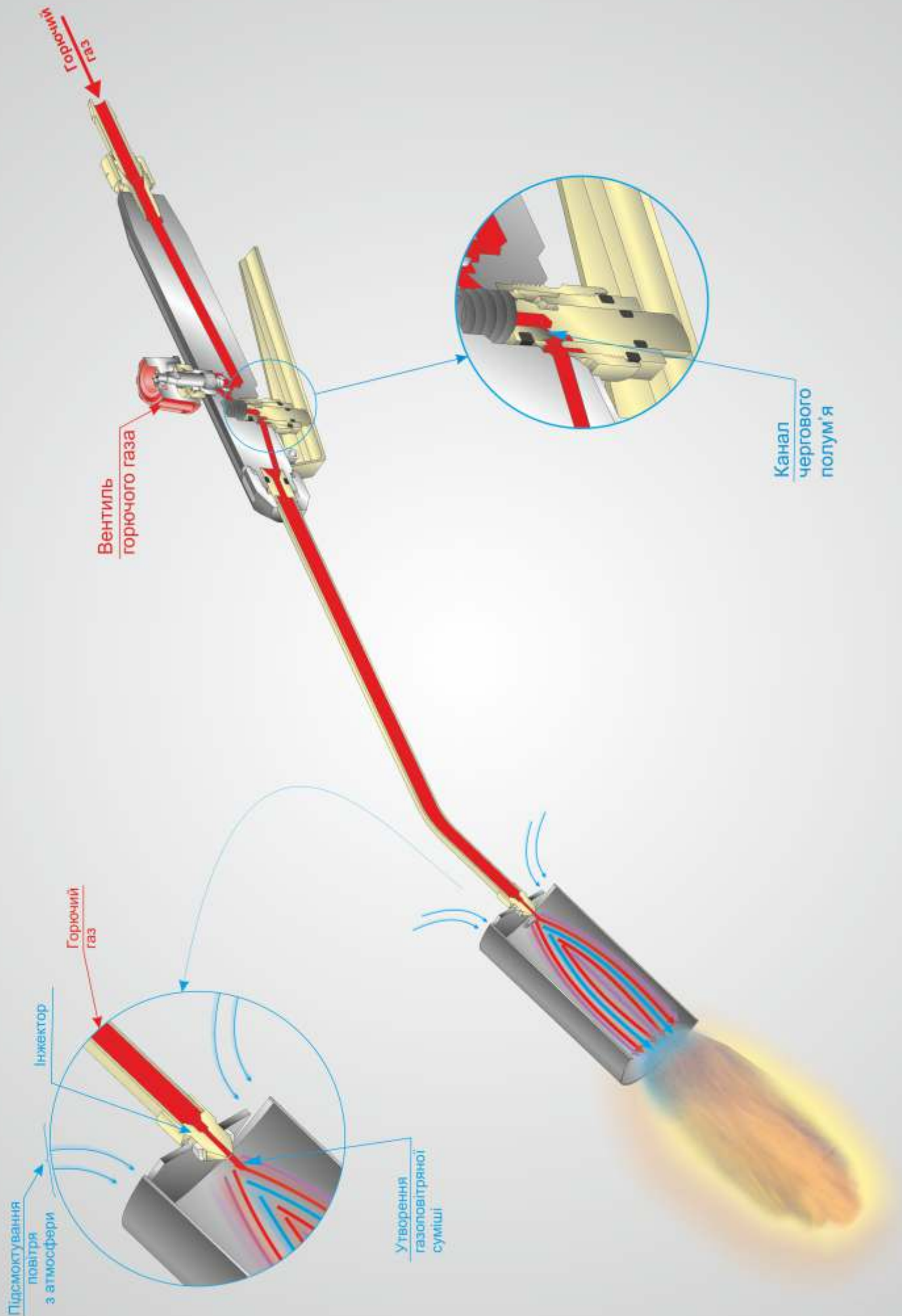
- ▶ ВИГІДНА ПРОПОЗИЦІЯ
- ▶ ДЕРЕВ'ЯНА РУКОЯТКА
- ▶ ПОВНЕ ЗГОРАННЯ ГАЗУ

1	Ствол у зборі, 6*	234.800.01
Наконечник у зборі:		
2	ГВП	234.600.00
3	ГВ №0	234.300.00
4	ГВ №1	234.500.00
5	Мундштук ГВП	229.002.01
6	Мундштук №0	254.500.00
7	Мундштук №1	254.600.00
8	Вузол вентиля ГГ** (червоний)	273.300.17
9	Клапан у зборі	299.700.01
10	Кільце 003-006-19 ГОСТ 983373	299.703.00
11	Кільце 004-007-19 ГОСТ 983373	181.200.00
12	Кільце 008-012-25 ГОСТ 983373	142.006.01
13	Кільце 008-011-19 ГОСТ 983373	341.800.02



* Внутрішній діаметр приєднуваних рукавів у мм,
** Горючий газ

ПРИНЦИПОВА СХЕМА ПАЛЬНИКІВ ГВ



Пальник ГВ «ДОНМЕТ» 231

Пальник із примусовим подаванням горючого газу і підсмоктуванням повітря з атмосфери.

Призначення: побутові та господарські роботи.



ОСОБЛИВОСТІ:

- ▶ ВИГІДНА ПРОПОЗИЦІЯ
- ▶ ДЕРЕВ'ЯНА РУКОЯТКА
- ▶ ПОВНЕ ЗГОРАННЯ ГАЗУ

Горючий газ:	пропан (П) / метан (М)
Потужність теплового потоку П/М:	до 23,2 / 9,6 кВт
Вага пальника, не більше	0,3 кг

Найменування	Рукав	Мундштук	Довжина мм	№ замовлення
«ДОНМЕТ» 231	6	№1	400	231.000.31

Пальник ГВ «ДОНМЕТ» 231У

Пальник із примусовим подаванням горючого газу і підсмоктуванням повітря з атмосфери.

Призначення: оплавлення бітумних ролонних матеріалів, сушіння ливарних форм тощо.



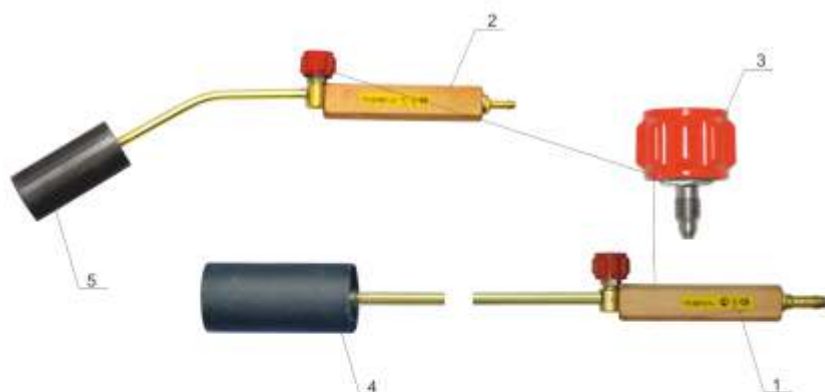
ОСОБЛИВОСТІ:

- ▶ ВИГІДНА ПРОПОЗИЦІЯ
- ▶ ДЕРЕВ'ЯНА РУКОЯТКА
- ▶ ПОВНЕ ЗГОРАННЯ ГАЗУ

Горючий газ:	пропан (П) / метан (М)
Потужність теплового потоку П/М:	до 68 / 46 кВт
Вага пальника, не більше	0,5 кг

Найменування	Рукав	Мундштук	Довжина мм	№ замовлення
«ДОНМЕТ» 231У	9	№4	870	231.000.36

СПЕЦИФІКАЦІЯ ЗАПАСНИХ ЧАСТИН ДО ПАЛЬНИКА ГВ 231У/231
№ замовлення 231.000.36 / 231.000.31



1	Ствол у зборі до ГВ 231У, 9*	231.200.36
2	Ствол у зборі до ГВ 231, 6*	231.200.31
3	Вузол вентиля ГГ** (червоний)	142.800.07
4	Мундштук №4	231.300.00
5	Мундштук №1	254.600.00

* Внутрішній діаметр приєднуваних рукавів у мм,

** Горючий газ

Пальник ГВ «ДОНМЕТ» 232

Пальник із примусовим подаванням горючого газу
й підсмоктуванням повітря з атмосфери.

Призначення: оплавлення бітумних рулонних матеріалів,
сушіння ливарних форм тощо.



Горючий газ:	пропан (П) / метан (М)
Потужність теплового потоку П/М:	до 68 / 46 кВт
Вага пальника, не більше	0,5 кг

ОСОБЛИВОСТІ:

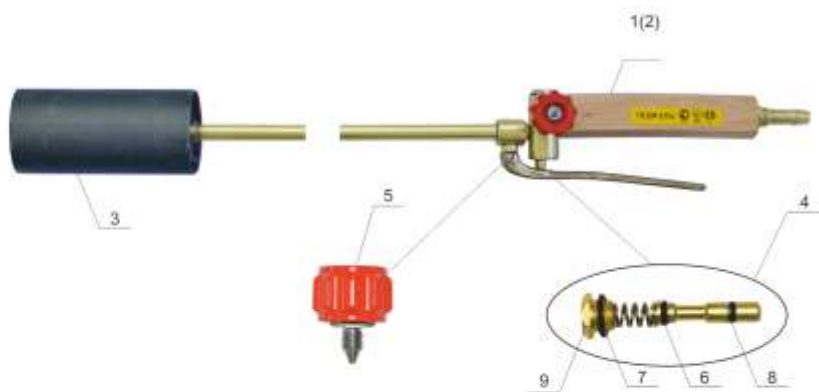
- ▶ ВИГІДНА ПРОПОЗИЦІЯ
- ▶ ДЕРЕВ'ЯНА РУКОЯТКА
- ▶ ПОВНЕ ЗГОРАННЯ ГАЗУ



Найменування	Рукав	Мундштук	Довжина мм	№ замовлення
“ДОНМЕТ” 232У	9	№4	870	232.000.00
“ДОНМЕТ” 232	6	№4	560	232.000.03



СПЕЦИФІКАЦІЯ ЗАПАСНИХ ЧАСТИН ДО ПАЛЬНИКА ГВ “ДОНМЕТ” 232У/232 № замовлення 232.000.00/232.000.02/232.000.03



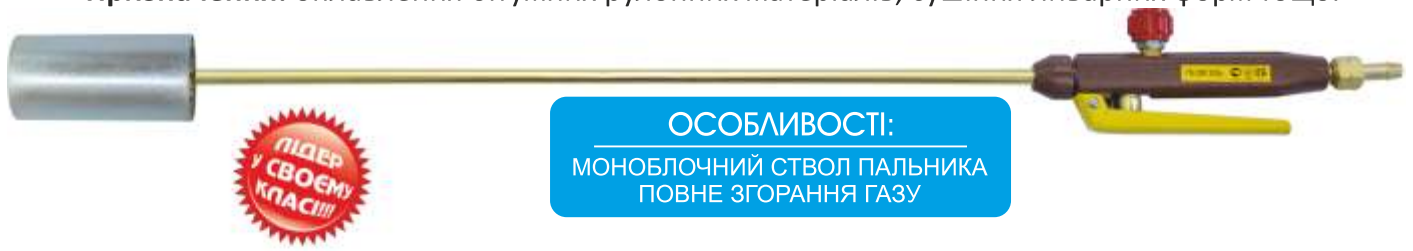
1	Ствол у зборі до ГВ 232У, 9*	232.300.00
2	Ствол у зборі до ГВ 232, 9*	232.300.02
3	Мундштук №4	231.300.00
4	Клапан	299.700.00
5	Вузол вентиля ГГ** (червоний)	273.300.17
6	Кільце 004-007-19 ГОСТ 983373	181.200.00
7	Кільце 008-011-19 ГОСТ 983373	341.800.02
8	Кільце 003-006-19 ГОСТ 983373	299.703.00
9	Пробка	299.002.00

* Внутрішній діаметр приєднуваних рукавів у мм,
** Горючий газ

Пальник ГВ «ДОНМЕТ» 250У

Пальник із примусовим подаванням горючого газу й підсмоктуванням повітря з атмосфери.

Призначення: оплавлення бітумних рулонних матеріалів, сушіння ливарних форм тощо.



ОСОБЛИВОСТІ:
МОНОБЛОЧНИЙ СТВОЛ ПАЛЬНИКА
ПОВНЕ ЗГОРАННЯ ГАЗУ

Горючий газ:	пропан (П) / метан (М)
Потужність теплового потоку П/М:	до 68 / 46 кВт
Вага пальника, не більше	0,73 / 0,65 кг

Найменування	Рукав	Мундштук	Довжина мм	№ замовлення
“ДОНМЕТ” 250У	9	№4	850	250.000.00
“ДОНМЕТ” 250	9	№4	550	250.000.04

Пальник ГВ «ДОНМЕТ» 252

Пальник із примусовим подаванням горючого газу й підсмоктуванням повітря з атмосфери.

Призначення: оплавлення бітумних рулонних матеріалів, сушіння ливарних форм тощо.

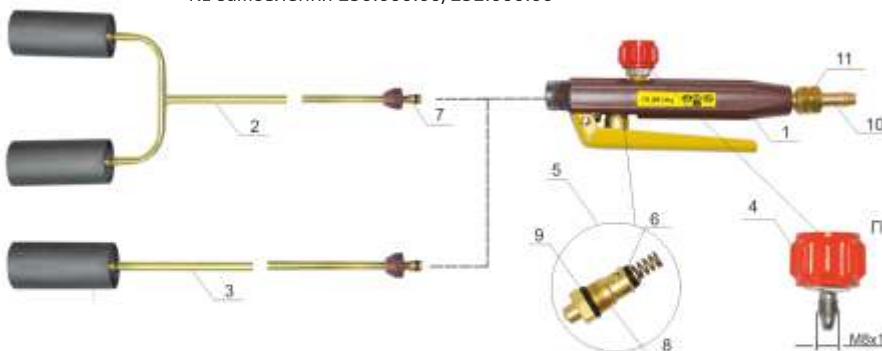


ОСОБЛИВОСТІ:
МОНОБЛОЧНИЙ СТВОЛ ПАЛЬНИКА
ПОВНЕ ЗГОРАННЯ ГАЗУ

Горючий газ:	пропан (П) / метан (М)
Потужність теплового потоку П/М:	до 96 / 61 кВт
Вага пальника, не більше	0,95 кг

Найменування	Рукав	Мундштук	Довжина мм	№ замовлення
“ДОНМЕТ” 252	9	№4	920	252.000.00

СПЕЦИФІКАЦІЯ ЗАПАСНИХ ЧАСТИН ДО ПАЛЬНИКА ГВ 250/252
№ замовлення 250.000.00/252.000.00



1	Ствол у зборі, 9*	250.100.00
2	Наконечник у зборі “ДОНМЕТ” 252	252.100.00
3	Наконечник у зборі “ДОНМЕТ” 250	250.500.00
4	Вузол вентиля ГГ** (червоний)	142.800.01
5	Клапан у зборі	250.700.00
6	Кільце 006-010-25 ГОСТ 9833-73	230.011.00
7	Кільце 008-012-25 ГОСТ 9833-73	142.006.00
8	Кільце 005-008-19 ГОСТ 9833-73	341.808.00
9	Кільце 010-014-25 ГОСТ 9833-73	344.009.00
10	Ніпель для приєднання рукавів ф9	330.003.00
11	Гайка М16х1,5-ЛН	330.004.01

* Внутрішній діаметр приєднуваних рукавів у мм,

** Горючий газ



Пальник ГВ «ДОНМЕТ» 259

Може використовуватися для покрівельних робіт, сушіння залізобетонних панелей та цегляного мурування, випалення старої фарби, ремонту кабельних ліній, випалювання бур'яну, знезараження поверхонь у сільському господарстві тощо.



- ▶ інтенсивне стійке полум'я навіть при буревії
- ▶ забезпечує повне спалення газу
- ▶ оптимальна довжина для покрівельних робіт

Найменування	Рукав	№ замовл.
«ДОНМЕТ» 259	6/9	259.000.00

Пальник ГВ «ДОНМЕТ» 263

Пальник із примусовим подаванням горючого газу й підсмоктуванням повітря з атмосфери.

Призначення: укладання рулонного покрівельного й гідроізоляційного матеріалу, що наплавляється.

Для повного використання можливостей газоповітряного пальника «ДОНМЕТ» 263 рекомендується під'єднати пальник одночасно до чотирьох балонів із пропан-бутаном, оскільки швидкість випаровування скрапленого пропан-бутану не дозволяє забезпечити необхідну витрату газу при роботі від одного балону.

Горючий газ:	пропан-бутан (П)
Витрати горючого газу:	18,8 - 25,1 кг/год*
Тиск:	2 - 3 bar
Потужність теплового потоку (мундш. №4х7):	315,7 - 429,2 кВт
Ширина захвату	1000 мм
Вага пальника, не більше	5,2 кг

*Примітка: 1 кг скрапленого пропан-бутану при випаровуванні утворює приблизно 500 л газу



Найменування	Рукав	Мундштук	№ замовлення
«ДОНМЕТ» 263	9	№4	263.000.01

Покрівельний рідкопаливний пальник «ДОНМЕТ» 261

ГАС (або ДП) + ПОВІТРЯ



Презентація
пальника
«ДОНМЕТ» 261

- ▶ для робіт на муніципальних об'єктах, де заборонено працювати пропаном;
- ▶ працює на гасі або дизельному пальному;
- ▶ нержавка колба і змішувальна трубка зі збільшеним строком служби;
- ▶ конструктивно виконана на базі гасоріза «ВОГНИК» 181.

Найменування	№ замовл.
«ДОНМЕТ» 261	261.000.00

ПАЛЬНИКИ ГАЗОВІ СПЕЦІАЛЬНІ



Унікальні пальники спеціального призначення отримали широке застосування в більшості галузей промисловості (від харчової до металургійної).

Зарекомендували себе як надійне і безпечне обладнання.

Застосовуються в різних технологічних процесах для нагрівання, сушіння, випалення, попереднього підігрівання тощо.

Пальник «ДОНМЕТ» 280 «ВЕПР»



**Висока потужність
на низькому тиску газу!**

Пальник із примусовим подаванням стиснутого повітря.

Призначення:

- нагрівання виробів із чорних та кольорових металів, неметалевих матеріалів;
- попереднє нагрівання під наплавлення й зварювання;
- усунення зварювальних деформацій і напружень;
- нагрівання деталей при складанні (розбиранні) посадок з натягом;
- оплавлення поверхні бітумного рулонного матеріалу при виробництві гідроізоляції та м'якої покрівлі;
- сушіння ливарних форм, залізобетонних панелей і цегляного мурування;
- вогнева обробка туш сільськогосподарських тварин.

Горючий газ:	метан (М) / пропан-бутан (П)
Потужність теплового потоку М/П:	до 57 / 42 кВт
Довжина факела:	330 - 800 мм
Тиск:	
стиснуте повітря	3 - 5 bar
природний газ (метан)	0,025...0,1 bar
пропан-бутан	0,1...0,3 bar
Витрата, не більше:	
стиснуте повітря	12 м ³ /год
природний газ (метан)	6 м ³ /год
пропан-бутан	1,7 м ³ /час (3,4 кг/год)
Температура полум'я:	1870°C
Довжина пальника, не більше:	785 / 1185 мм
Вага пальника, не більше	1,16 / 1,4 кг

Найменування	Рукав	Довжина мм	№ замовлення
«ДОНМЕТ» 280	9/9	785	280.000.00
«ДОНМЕТ» 280	9/9	1185	280.000.01

потрібне узгодження термінів постачання

Пальник «ДОНМЕТ» 275



**+ Природний газ
стиснуте повітря
= 63 кВт теплового потоку**

Горючий газ:	метан (М)
Потужність теплового потоку М/П:	до 63 кВт
Довжина факела:	300 - 700 мм
Тиск:	
стиснуте повітря	3 - 8 bar
природний газ (метан)	0,025...2,0 bar
Витрата, не більше:	
стиснуте повітря	36,9 м/год ³
природний газ (метан)	6,6 м ³ /год
Температура полум'я:	1870°C
Довжина пальника, не більше:	1370 мм
Вага пальника, не більше	4,6 кг

Пальник із примусовим подаванням стиснутого повітря.

Призначення:

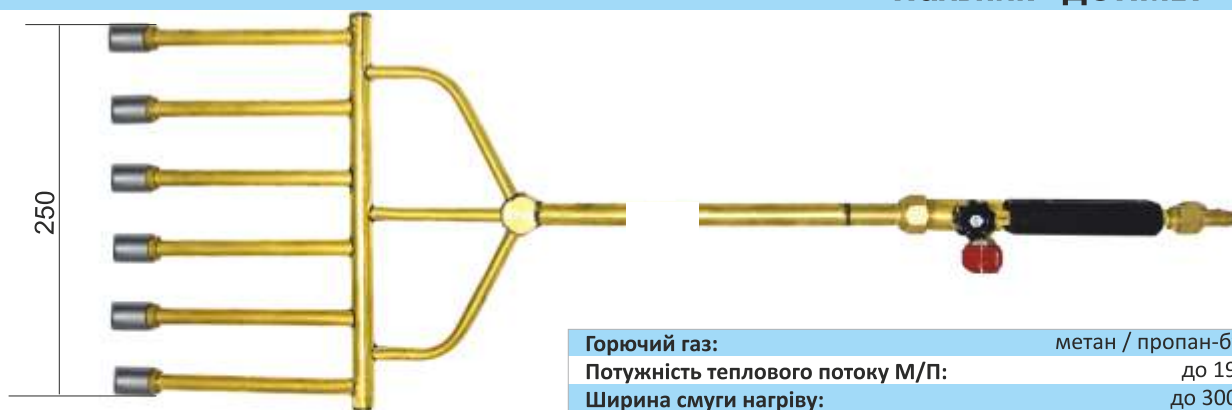
- нагрівання виробів із чорних та кольорових металів, неметалевих матеріалів;
- попереднє нагрівання під наплавлення і зварювання;
- усунення зварювальних деформацій і напружень;
- нагрівання деталей при складанні (розбиранні) посадок з натягом;
- сушіння ливарних форм, залізобетонних панелей і цегляного мурування.

Пальник встановлюється стаціонарно.

Найменування	Рукав	№ замовлення
«ДОНМЕТ» 275	12/12	275.000.00

потрібне узгодження термінів постачання

Пальник «ДОНМЕТ» 265



Пальник багатополумений із примусовим подаванням стиснутого повітря.

Призначення:

- нагрівання виробів із чорних та кольорових металів під наплавлення і зварювання;
- усунення зварювальних деформацій і напружень;
- нагрівання деталей при складанні (розбиранні) посадок з натягом.

Горючий газ:	метан / пропан-бутан
Потужність теплового потоку М/П:	до 19 кВт
Ширина смуги нагріву:	до 300 мм
Тиск:	
стиснуте повітря	4 - 6 bar
природний газ (метан/пропан-бутан)	0,025/0,1 bar
Витрата, не більше:	
стиснуте повітря	21,5 / 16,7 м³/год
природний газ (метан/пропан-бутан)	2,0 / 0,7 м³/год
Температура полум'я:	1870°C
Довжина пальника, не більше:	789 мм
Вага пальника, не більше:	1,45 кг

Найменування	Рукав	№ замовлення
«ДОНМЕТ» 265	9/9	265.000.00

потрібне узгодження термінів постачання

Пальник ГЗУ «ДОНМЕТ» 262



Призначений для нагрівання деталей та заготовок із чорних та кольорових металів, наплавлення композитних матеріалів.

Горючий газ:	пропан-бутан (П) / метан (М)
Комплектація:	наконечник зі сітчастим мундштуком
Довжина пальника, не більше:	750 / 1150 мм
Вага пальника, не більше:	1,2 / 1,45 кг

Найменування	Рукав	Довжина мм	№ замовлення
«ДОНМЕТ» 262	9/9	750	262.000.00
«ДОНМЕТ» 262	9/9	1150	262.000.01

потрібне узгодження термінів постачання

Пальник «ДОНМЕТ» 255



ЗАОЩАДЖУЄ ВАШІ ГРОШІ!

Пальник стаціонарний (економний)

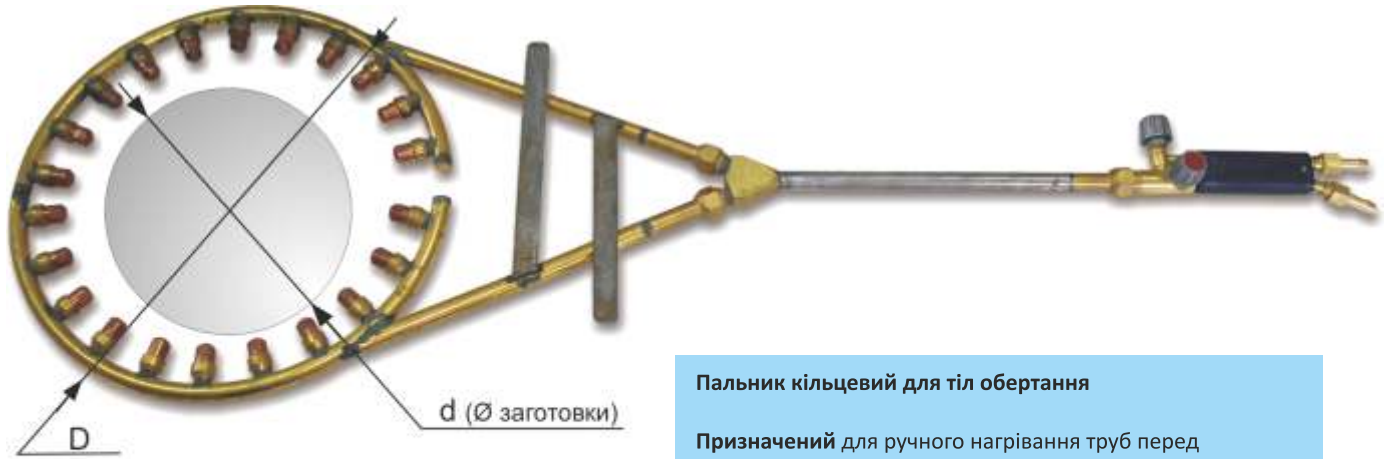
Застосовується на стаціонарних газозварювальних постах для зменшення витрати кисню і газу завдяки перекриванню їх під час допоміжних операцій і перерв.

Необхідний, коли робота інструменту часто переривається!

Найменування	Рукав	№ замовлення
«ДОНМЕТ» 255 А, МАФ	6/6	255.000.00
«ДОНМЕТ» 255 А, МАФ	9/9	255.000.01
«ДОНМЕТ» 255 П, М	6/6	255.000.02
«ДОНМЕТ» 255 П, М	9/9	255.000.03

потрібне узгодження термінів постачання

Пальник «ДОНМЕТ» 271



Пальник кільцевий для тіл обертання

Призначений для ручного нагрівання труб перед подальшою обробкою (зварювання, згинання тощо).

Комплектація: наконечник зі сітчастими мундштуками.

Найменування	Рукав	Горючий газ	L, мм	D, мм	d, мм	№ замовл.
«ДОНМЕТ» 271А	9/9	ацетилен	1055	300	80-100	271.000.00
«ДОНМЕТ» 271А	9/9	ацетилен	1185	380	180-200	271.000.01
«ДОНМЕТ» 271А	9/9	ацетилен	1340	470	280-300	271.000.02
«ДОНМЕТ» 271М	9/9	метан	1055	300	80-100	271.000.03
«ДОНМЕТ» 271М	9/9	метан	950	200	30-50	271.000.04
«ДОНМЕТ» 271П	9/9	пропан	1200	380	180-200	271.000.09
«ДОНМЕТ» 271П	9/9	пропан	950	200	30-50	271.000.11

потрібне узгодження термінів постачання

На індивідуальне замовлення можливе виготовлення пальників під необхідний Вам діаметр заготовки в діапазоні від 30 до 720 мм, а також під наявний у Вас тип горючого газу!

Пальник «ДОНМЕТ» 276



Пальник термічного виправлення

Призначений для нагрівання й підігрівання деталей і заготовок з чорних та кольорових металів.

Найменування	Рукав	Горючий газ	L, мм	B, мм	Кількість мундштуків, шт	№ замовл.
«ДОНМЕТ» 276А	9/9	ацетилен	1120	100	2	276.000.00
«ДОНМЕТ» 276А				130	3	276.000.01
«ДОНМЕТ» 276А				160	4	276.000.02
«ДОНМЕТ» 276М	9/9	метан	1120	160	4	276.000.04
«ДОНМЕТ» 276П,М	9/9	пропан метан	1120	300	10	276.000.05
«ДОНМЕТ» 276П	9/9	пропан	1120	130	3	276.000.07
«ДОНМЕТ» 276П				160	4	276.000.12
«ДОНМЕТ» 276П				100	2	276.000.14
«ДОНМЕТ» 276П,М	9/9	пропан метан	1120	160	6	276.000.15

потрібне узгодження термінів постачання

ВЕНТИЛІ БАЛОННІ, РАМПОВІ І ЗАПІРНІ ПРОДУВНІ



Вентиль є запірним елементом обладнання. Вентилі цієї серії призначені для встановлення на обладнання, яке працює під високим тиском газів та їхніх сумішей. Заготовки вентилів виготовлені шляхом гарячого штампування, що забезпечує високу міцність і якість отриманих корпусних деталей. Для змащування рухливих елементів використовується мастило LUBCON, безпечно в середовищі кисню.

Особливості конструкції наших вентилів гарантують тривалий термін служби та безпечну роботу з газами.

Ці вентилі добре зарекомендували себе на ринках Європи та Азії.

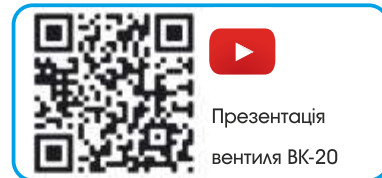
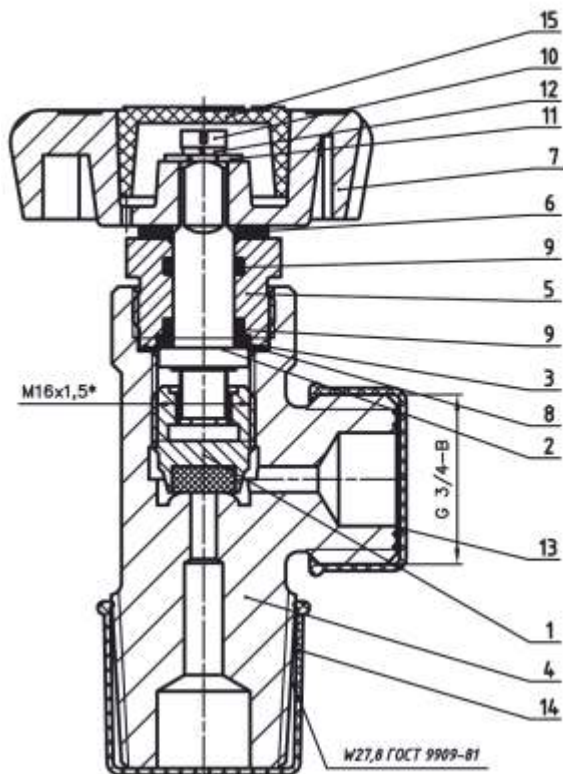
Вентиль балонний кисневий ВК-20 20МПа

Вентилі балонні ВК-20 призначені для встановлення на балони сталеві середнього і малого об'єму для кисню на $P \leq 20$ МПа (200 bar). Вентиль є запірним елементом балону при наповненні, зберіганні й витрачанні з нього кисню. Допускається використовувати в контактi з інертними газами.

O₂ N₂O
CO₂ Ar
N₂ He



Найменування	ВК-20	ВК-20	ВК-20
Робочий тиск	до 20 МПа (200 bar)	до 20 МПа (200 bar)	до 20 МПа (200 bar)
Вага вентиля	0,5 кг	0,5 кг	0,45 кг
Нарізь (приєднання до балону)	W 27,8	W 19,2	W 19,2
Нарізь (штуцер)	G ³ / ₄	G ³ / ₄	СП 21,8
№ ЗАМОВЛЕННЯ	942.000.01	942.000.11	942.000.12



СПЕЦИФІКАЦІЯ ЗАПАСНИХ ЧАСТИН
ДО ВЕНТИЛЯ БАЛОННОГО КИСНЕВОГО ВК-20
№ замовлення 942.000.01

1	Клапан	942.300.02
2	Шпindelь	942.901.00
3	Кільце упорне	942.902.00
4	Корпус вентиля	942.903.00
5	Гайка	942.904.00
6	Прокладка маховичка	942.905.00
7	Маховичок	942.906.00
8	Прокладка	942.909.00
9	Кільце 009-012-19 ГОСТ 9833-73	
10	Гвинт M4x10 ГОСТ 1491-70	
11	Шайба 4.01.05 ГОСТ 6958-68	
12	Шайба 4 65Г ГОСТ 6402	
13	Заглушка G ³ / ₄	942.907.00
14	Заглушка конічна	942.907.00
15	Ковпачок	942.913.00

Вентиль балонний стиснутого повітря 40 МПа

Вентилі балонні ВВ-40, ВВ-400, КВО7401 призначені для встановлення на балони сталеві середнього й малого об'єму для стиснутого повітря на $P \leq 40$ МПа (400 bar). Вентиль є запірним елементом балона при наповненні, зберіганні й витрачанні з нього стиснутого повітря. Допускається використовувати в контактi з інертними газами.

Air N₂O
CO₂ Ar
N₂ He



Найменування	ВВ-40	ВВ-400	КВО7401
Робочий тиск	до 40 МПа (400 bar)	до 40 МПа (400 bar)	до 40 МПа (400 bar)
Вага вентиля	0,6 кг	0,6 кг	0,6 кг
Нарізь (приєднання до балону)	W 27,8	W 27,8	W 27,8
Нарізь (штуцер)	G ³ / ₄	G ³ / ₄	G ³ / ₄
№ ЗАМОВЛЕННЯ	970.000.00	970.000.01	970.000.02

Вентиль рамповий ВК-20 Р

Вентиль рамповий ВК-20 Р призначений для встановлення на рампи зарядні й розрядні для кисню на $P \leq 20$ МПа (200 bar).

Вентиль є запірним елементом рампи при наповненні й витрачанні кисню з балонів.

Допускається застосовувати для повітря та інертних газів.



Найменування	ВК-20 Р
Робочий тиск	до 20 МПа (200 bar)
Вага вентиля	0,5 кг

Найменування	D	№ замовлення
ВК-20 Р	G ³ / ₄	932.000.00
ВК-20 Р	G ¹ / ₂	932.000.01
ВК-20 Р	M24x1,5	932.000.02
ВК-20 Р	M22x1,5	932.000.03
ВК-20 Р	M20x1,5	932.000.04
ВК-20 Р	W21,8	932.000.05

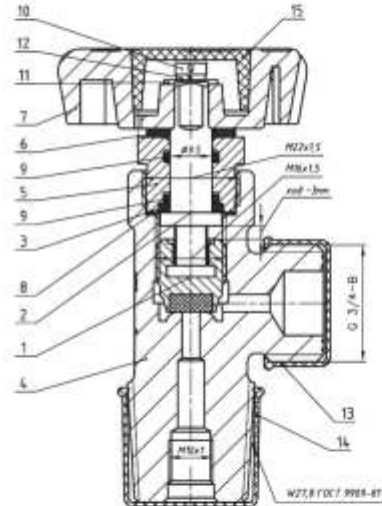
Вентиль балонний ВК-20 MIX

із ніпелем під сифонну трубку для зварювальних сумішей

Вентиль із сифонною трубкою є запірним елементом балона при наповненні, зберіганні та витрачанні через нього газу.

Призначений для установки на балони зварювальних сумішей для ефективного змішування газів і утворення однорідної суміші.

Найчастіше застосовується для пропускання аргону через рідку вуглекислоту в процесі наповнення балона, під час чого вуглекислота переходить у газоподібний стан, добре перемішується з аргонем і утворює однорідну суміш. Також для змішування стиснених газів різної густини і забирання рідкої фази з нижньої частини балона.



- 1 - клапан;
- 2 - шпindelь;
- 3 - кільце упорне;
- 4 - корпус вентиля;
- 5 - гайка;
- 6 - прокладка маховичка;
- 7 - маховичок;
- 8 - прокладка;
- 9 - кільце 009-012-19;
- 10 - гвинт M4x10;
- 11 - шайба 4.01.05;
- 12 - шайба 4 65Г;
- 13 - заглушка G3/4;
- 14 - заглушка кінцева;
- 15 - ковпачок;
- 16 - ніпель (D8мм)



- ▶ міцний штампований латунний корпус
- ▶ 100% контроль якості
- ▶ наявність запасних частин
- ▶ легке повертання маховика
- ▶ наріз клапана змащена мастилом хімічно стійким у середовищі кисню на тиску до 45МПа
- ▶ гідровипробування на тиску 30 МПа
- ▶ стійкий до перепаду температур

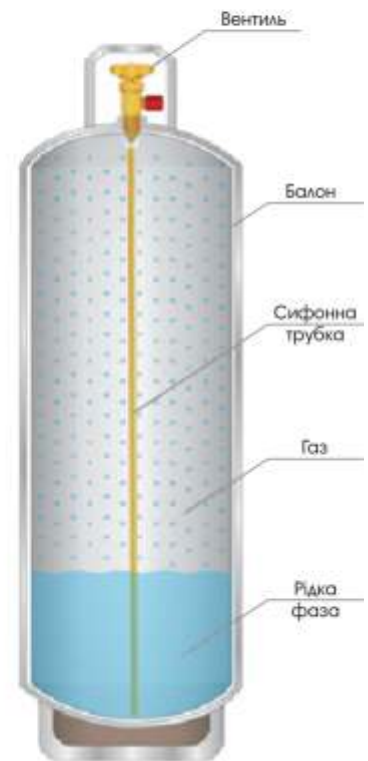
Найбільший робочий тиск газу, МПа (кгс/см ²)	19,6 (200)
Діаметр умовного проходу, мм	4
Приєднувальна наріз для установки на балон, ГОСТ 9909	W27,8
Приєднувальна наріз бокового відростку, ГОСТ 6357	G 3/4-B
Габаритні розміри, мм, не більше	130x62x60
Сифонна трубка, що застосовується	D 8мм
Вага, не більше, кг	0,57
Строк експлуатації	Мінімум 15 000 циклів

ЗІП



Клапан	942.300.02
Шпindelь	942.901.00
Ніпель (D 8мм)	942.920.00

Вентиль допускається використовувати в контактi з криптопродуктами
N Ar O₂ Kr Xe
 і сумішами на їхній основі.



Найменування	№ замовлення
Вентиль балонний ВК-20 MIX	934.000.17

Вентиль метановий ВМ-20



Використовується в автомобільних газобалонних установках для наповнення метанових газових балонів на заправних станціях стиснутим природним газом-метаном з робочим тиском до 20 МПа (200 bar)

Найменування	Приєднув. нарізь	№ замовлення
Вентиль метановий ВМ-20	W27,8	980.000.20
Вентиль метановий ВМ-20	W19,2	980.000.21

Вентиль балонний пропановий ВП



Вентиль ВП призначений для встановлення на балонах для скраплених вуглеводневих газів об'ємом 5.0, 12.0, 27.0, 50.0 л і є запірним пристроєм.

Особливістю нового вентиля є **збільшений утричі ресурс роботи порівняно з аналогами!**

Має надійний штампований латунний корпус.

До комплекту вентиля входять заглушки для захисту нарізі.

Найменування	Приєднув. нарізь	№ замовлення
Вентиль балонний пропановий ВП	W27,8	925.000.00

Вентиль балонний пропановий ВПК



Вентиль балонний пропановий ВПК з запобіжним клапаном унеможливує вибух пропанового балона в разі аварійної ситуації (надмірне заправлення балона або різке збільшення температури)

Найменування	Приєднув. нарізь	№ замовлення
Вентиль балонний пропановий ВПК (із запобіжним клапаном)	W27,8	926.000.00
Вентиль балонний пропановий ВПК (із запобіжним клапаном)	W19,2	926.000.02

Зовнішній вигляд вентиля може відрізнитись від зображеного на фото. Наразі тривають заходи з його модернізації.

Вентиль продувний КВО7406 40 МПа

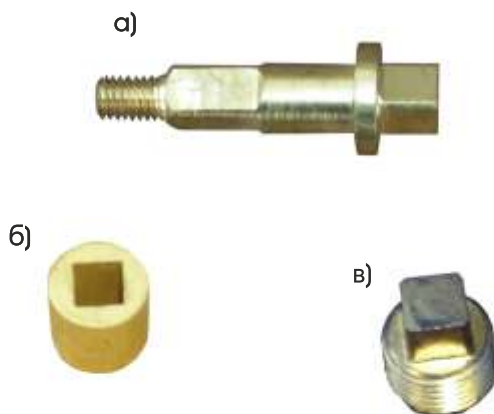


Вентиль запірний продувний КВО7406 призначений для встановлення на системи стиснутого повітря, для повітророзподільних установок, резервуарів для зберігання і транспортування повітря на $P \leq 40$ МПа (400 bar). Вентиль є запірним елементом при наповненні, зберіганні й витрачанні через нього стиснутого повітря. Допускається використовувати в контактi з інертними газами (для аеродромної наземної спецтехніки - універсальних газозарядних станцій УЗГС).

Робочий тиск	до 40 МПа (400 bar)
Вага вентиля	не більше 0,75 кг
Нарізь (приєднання на вході)	M24x1,5
Нарізь (штуцер)	G $\frac{3}{4}$

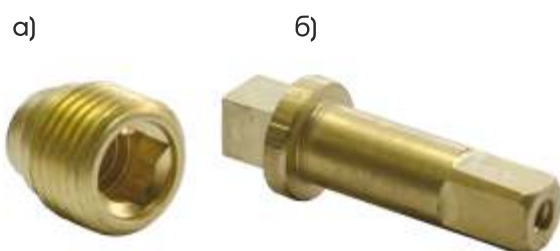
Найменування	№ замовлення
КВО7406	982.000.00
КВО7406 у комплекті: прокладка, втулка, гайка M24x1,5	982.000.01

Запасні частини до вентилів типу ВМН, ВМР, ВК



Найменування	№ замовлення
а) Шпindelь	942.001.00
б) Втулка	942.002.00
в) Клапан М16 (ВМН, ВМР) з ущільненою вставкою	942.300.00
в) Клапан G 1/4 (ВК) з ущільненою вставкою	942.300.01

Запасні частини до вентилів типу ВК-20



Найменування	№ замовлення
а) Клапан	942.300.02
б) Шпindelь	942.901.00

СТЕНД ДЛЯ ВИПРОБУВАННЯ ГАЗОПОЛУМЕНЕВОГО ОБЛАДНАННЯ



Стенд газовий випробувальний призначений для перевірок автогенної апаратури й обладнання заводу ДОНМЕТ на відповідність вимогам ДСТУ ISO 9012:2009, ДСТУ ISO 2503:2015, ДСТУ ISO 5172:2009, НПАОП 0.00-1.71-13, а також вимогам технічних умов, розроблених на основі вказаних стандартів.

Стенд може бути використаний для перевірок апаратури й обладнання інших фірм за умови тих самих приєднувальних розмірів або за наявності перехідників для них. Також може використовуватися для перевірок за іншими стандартами, що містять вимоги, які відповідають наведеним вище стандартам.

Стенд дозволяє робити калібрування технічних манометрів!

Стенду дає можливість виконувати перевірку газополуменевого обладнання відповідно до вимог стандартів, не залучаючи до цього сторонні організації.

ТЕХНІЧНА ХАРАКТЕРИСТИКА

Тиск, що підводиться для перевірок, МПа:	
азот або інертний газ (аргон, гелій, неон та ін.)	5,0...20,0
ацетилен, не більше,	0,12
кисень, не більше,	1,6
метан, не більше,	0,3
пропан-бутан, не більше,	0,3
Витрати, не більше, м³/год	
азот або інертні гази (аргон, гелій, неон та ін.)	80,0
ацетилен	5,0
кисень	50,0
метан	35,0
пропан-бутан	5,0
Вага столу перевірного, не більше, кг	
	73,0
Габарити столу перевірного, мм:	
довжина максимальна	1520
довжина мінімальна	1320
ширина	780
висота	1220
Габарити поста газорозбірного, мм:	
довжина	890
ширина	160
висота	310
Вага комплексу, не більше, кг	
	127

ПЕРЕЛІК ОБЛАДНАННЯ, ЩО ВИПРОБОВУЄТЬСЯ:

- різак типу Р1, Р3;
- різак машинні;
- різак рідкопаливні типу РК (газорізи);
- пальники газозварювальні типу Г2, Г3, ГЗУ;
- редуктори для газополуменевої обробки;
- бачки для рідкого пального;
- генератори ацетиленові (АСП);
- рукави гумовотканинні.

**КАЛІБРУЄМО
ТЕХНІЧНІ
МАНОМЕТРИ!**



СКЛАД СТЕНДУ

- стіл перевірний;
- пост газорозбірний;
- комплект змінних частин;
- комплект експлуатаційної документації із детальними інструкціями щодо виконання випробувань.

Балон для живлення перевірного столу до комплексу постачання не входить!

Найменування

Стенд газовий випробувальний типу СГВ 984ДМ

потрібне узгодження термінів постачання

№ замовлення

984.000.00

КОМПЛЕКТИ І ПОСТИ ГАЗОВАРНИКА



Комплекти і пости газозварника призначені для виконання будь-яких робіт із використанням газополуменевого обладнання.

Такими роботами є:

- газокисневе різання;
- зварювання;
- паяння;
- нагрівання тощо.

Комплект дозволяє мати на робочому місці весь необхідний ряд інструментів для виконання певних видів робіт.

Комплект на всіх стадіях може експлуатуватися окремо, тобто вироби комплекту можуть експлуатуватися незалежно один від одного.

Комплект газозварника КГС-1-01А



Горючий газ - Ацетилен (А)

КОМПЛЕКТНІСТЬ:

- Різак Р1 ДОНМЕТ 142
- Мундштук зовнішній №1А (до різака Р1)
- Пальник Г2 ДОНМЕТ 225 (з наконечниками №2, 3)
- Наконечник №0 (до пальника Г2)
- Наконечник №1 (до пальника Г2)
- Наконечник №4 (до пальника Г2)
- Редуктор кисневий БКО-50ДМ
- Редуктор ацетиленовий БАО-5ДМ
- Клапан вогнеперешкодний КОК
- Клапан вогнеперешкодний КОГ
- Ключ універсальний
- Циркуль (з кареткою)

Постачається в гофропакуванні!

Найменування	№ замовлення
КГС-1-01А	912.000.02

потрібне узгодження термінів постачання

Комплект газозварника КГС-1-01П



Горючий газ - Пропан (П)

КОМПЛЕКТНІСТЬ:

- Різак Р1 ДОНМЕТ 142
- Мундштук зовнішній №1П (до різака Р1)
- Пальник ГЗУ «ДОНМЕТ» 247 (з наконечниками №2, 3)
- Редуктор кисневий БКО-50ДМ
- Редуктор пропановий БПО-5ДМ
- Клапан вогнеперешкодний КОК
- Клапан вогнеперешкодний КОГ
- Ключ універсальний
- Циркуль (з кареткою)

Постачається в гофропакуванні!

Найменування	№ замовлення
КГС-1-01П	914.000.02

потрібне узгодження термінів постачання

Комплект газорізка VIP



Горючий газ - Пропан (П)

КОМПЛЕКТНІСТЬ:

- Різак Р3 ДОНМЕТ 374
- Мундштук №2РМ (до різака Р3 ДОНМЕТ 374)
- Мундштук №4РМ (до різака Р3 ДОНМЕТ 374)
- Мундштук №5РМ (до різака Р3 ДОНМЕТ 374)
- Мундштук №6РМ (до різака Р3 ДОНМЕТ 374)
- Редуктор кисневий БКО-50-4ДМ
- Редуктор пропановий БПО-5-4ДМ
- Клапан вогнеперешкодний КОК
- Клапан вогнеперешкодний КОГ
- Ключ універсальний

Постачається в гофропакуванні!

Найменування	№ замовлення
Комплект газорізка VIP	911.000.00

потрібне узгодження термінів постачання

КОМПЛЕКТ ГАЗОЗВАРНИКА (переносний)

Призначений для ручного паяння металів під час монтажних і аварійних робіт.

Газ: пропан-бутан, кисень.

**КОМПЛЕКТНІСТЬ:**

- Кошик для укладання комплекту;
- балон пропановий (V 5л);
- балон кисневий (V 2л);
- редуктор пропановий БПО-5ДМ;
- редуктор кисневий БКО-50ДМ;
- пальник газозварювальний ГЗУ "Донмет" 247;
- хомут для закріплення рукавів;
- рукав I-16-0,63 ГОСТ 9356-75 L = 5 м;
- рукав III-16-2 ГОСТ 9356-75 L = 5 м;
- перехідник (СП21,8 / G3/4).

Найменування

№ замовлення

Пост газозварника

907.000.00

потрібне узгодження термінів постачання

КОМПЛЕКТ № 1П (пропано-кисневого різання і паяння)

Призначений для ручного різання і паяння металів за наявності джерела кисню (киснева магістраль, рампа або балон) із використанням пропан-бутану як горючого газу.

Газ: пропан-бутан, кисень.

**КОМПЛЕКТНІСТЬ:**

- балон пропановий V = 50л;
- редуктор кисневий БКО-50ДМ;
- редуктор пропановий БПО-5ДМ;
- різак Р1 "Донмет" 142 П 6/6;
- пальник ГЗУ "Донмет" 247 6/6;
- хомут для закріплення рукавів d 6 мм - 4 шт.;
- рукав гумовотканинний III кл. d 6 мм - 40 м;
- клапан вогнеперешкодний КОГ;
- клапан вогнеперешкодний КОГ;
- клапан вогнеперешкодний КОГ.

Найменування

№ замовлення

Комплект № 1П

971.100.00

потрібне узгодження термінів постачання

КОМПЛЕКТ № 3 гасо-кисневого різання



Призначений для виконання кисневого різання низьковуглецевих і низьколегованих сталей за наявності джерела кисню (киснева магістраль, рампа або балон) із використанням рідкого пального: гасу освітлювального, палива ТС-1, дизельного пального.
Газ: кисень, гас, дизельне пальне.



КОМПЛЕКТНІСТЬ:

- бачок для рідкого пального БГ-08ДМ;
- редуктор кисневий типу БКО-50ДМ;
- гасоріз Бобуха РК "Вогник" 181;
- хомут для закріплення рукавів d 9 мм - 2 шт.;
- хомут для закріплення рукавів d 6 мм - 2 шт.;
- рукав гумовотканинний III кл. d 9 мм - 20 м;
- рукав гумовотканинний II кл. d 6 мм - 10 м;
- клапан вогнеперешкодний КОК.

Поставляється в гофроупаковці!

Найменування

№ замовлення

Комплект № 3

971.300.02

потрібне узгодження термінів постачання

КОМПЛЕКТ № 6 для паяння кабелів і мідних труб



Призначений для виконання робіт, пов'язаних із низькотемпературним паянням у польових і монтажних умовах.
Газ: пропан-бутан.



КОМПЛЕКТНІСТЬ:

- балон пропановий V = 5л;
- редуктор пропановий типу БПО-5ДМ10;
- пальник типу ГВ "Донмет" 246;
- хомут для закріплення рукавів d 6 мм - 2 шт.;
- рукав гумовотканинний I кл. d 6 мм - 10 м.

Найменування

№ замовлення

Комплект № 6

971.600.00

потрібне узгодження термінів постачання

ПОСТ ГАЗОРОЗБІРНИЙ КИСНЮ ПГК-50-3 ДМ



Пост газорозбірний кисню ПГК-50-3ДМ встановлюється на киснепровід у місці проведення газополумєневих робіт і призначений для зниження тиску кисню, що надходить на пост, і подавання його до місця споживання для живлення газополумєневої апаратури киснем.

Кисень	ГОСТ 5583-78
Тиск на вході в пост	26-200 bar
Тиск на виході (робочий)	1-12,5 bar
Пропускна спроможність, не більше	50 м ³ /год
Приєднувальні розміри на вході	G1/2-B
Приєднувальні розміри на виході	M16x1,5
На базі редуктора	БКО-50-4 ДМ
Габаритні розміри	445x220x170 мм
Вага	5,8 кг

Найменування	№ замовлення
ПГК-50-3 ДМ	827.000.00

потрібне узгодження термінів постачання

ПОСТ ГАЗОРОЗБІРНИЙ КИСНЮ ПГК-10-3ДМ



Пост газорозбірний кисню ПГК-10-3ДМ встановлюється на киснепровід у місці проведення газополумєневих робіт і призначений для зниження тиску кисню, що надходить на пост, і подавання його до місця споживання для живлення газополумєневої апаратури киснем.

Кисень	ГОСТ 5583-78
Тиск на вході в пост	16 bar
Тиск на виході (робочий)	5 bar
Пропускна спроможність, не більше	10 м ³ /год
Приєднувальні розміри на вході	G1/2-B
Приєднувальні розміри на виході	M16x1,5
На базі редуктора	СКО-10-2
Габаритні розміри	445x220x170 мм
Вага	4,6 кг

Найменування	№ замовлення
ПГК-10-3 ДМ	842.000.00

потрібне узгодження термінів постачання

ПОСТ ГАЗОРОЗБІРНИЙ ГОРЮЧОГО ГАЗУ ПГУ-25-3 ДМ



Пост газорозбірний горючого газу ПГУ-25-3ДМ встановлюється на газопровід у місці проведення газополуменевих робіт і призначається для живлення газополуменевої апаратури горючим газом, для контролю тиску газу, що надходить, захисту газопроводів від зворотних ударів полум'я та проникнення в них кисню і повітря з боку споживання.

Горючий газ	пропан, метан та їхні замінники
Тиск на вході в пост	2,0 bar
Відносний перепад тиску Р	15 %
Пропускна спроможність, не більше	25 м ³ /год
Приєднувальні розміри на вході	G1/2-B
Приєднувальні розміри на виході	M16x1,5 LH
Габаритні розміри	445x220x170 мм
Вага	5,7 кг

Найменування	№ замовлення
ПГУ-25-3 ДМ	827.600.00

потрібне узгодження термінів постачання

ПОСТ ГАЗОРОЗБІРНИЙ ГОРЮЧОГО ГАЗУ ПГА-15-3 ДМ



Пост газорозбірний горючого газу ПГА-15-3ДМ встановлюється на газопровід у місці проведення газополуменевих робіт і призначається для живлення газополуменевої апаратури горючим газом, контролю тиску газу, що надходить, захисту газопроводів від зворотних ударів полум'я та проникнення в них кисню і повітря з боку споживання.

Горючий газ	ацетилен
Тиск на вході в пост	2,0 bar
Відносний перепад тиску Р	15 %
Пропускна спроможність, не більше	15 м ³ /год
Приєднувальні розміри на вході	G1/2-B
Приєднувальні розміри на виході	M16x1,5 LH
Габаритні розміри	445x220x170 мм
Вага	5,7 кг

Найменування	№ замовлення
ПГА-15-3 ДМ	839.000.00

потрібне узгодження термінів постачання

ПОСТ ГАЗОРОЗБІРНИЙ АРГОН / СО₂ ПГ АР/СО₂-25-3 ДМ



Пост газорозбірний Аргон / СО₂ ПГ АР/СО₂-25-3 ДМ призначений для зниження тиску аргону, вуглекислого газу або їхньої суміші, що надходять на пост, і подавання його до місця споживання для живлення зварювального обладнання.

Газ, що подається	Аргон, СО ₂ та їхні суміші
Тиск на вході	0,5...1,6 МПа (5...16 bar)
Робочий тиск	0,35 МПа (3,5 кгс/см ²) (не регулюється)
Найбільша пропускна спроможність	25 л/хв
Приєднувальні розміри на вході	G 1/2-B
Приєднувальні розміри на виході	M16x1,5
Габаритні розміри, не більше	445x220x170 мм
Вага, не більше	4,6 кг

Найменування	№ замовлення
ПГ АР/СО ₂ -25-3 ДМ	846.000.00

потрібне узгодження термінів постачання

ВЕНТИЛЬ КИСНЮ



Найменування	Нарізь	Рукав Ду	№ замовлення
Вентиль К	M12x1,25	6	943.000.18
Вентиль К	M14x1,5	6	943.000.10
Вентиль К	M16x1,5	9	943.000.02
Вентиль К	3/8"	9	943.000.04*
Вентиль К	1/4"	6	943.000.16*

*потрібне узгодження термінів постачання

ВЕНТИЛЬ ГОРЮЧОГО ГАЗУ



Найменування	Нарізь	Рукав Ду	№ замовлення
Вентиль ГГ	M12x1,25 LH	6	943.000.19
Вентиль ГГ	M14x1,5 LH	6	943.000.11
Вентиль ГГ	M16x1,5 LH	9	943.000.03
Вентиль ГГ	3/8" LH	9	943.000.05*

*потрібне узгодження термінів постачання

НІПЕЛІ ДЛЯ ПІД'ЄДНАННЯ РУКАВІВ



Найменування	№ замовлення
а) Ніпель Ду 6	130.005.00
б) Ніпель Ду 9	330.003.00

НІПЕЛІ ДЛЯ ПІД'ЄДНАННЯ РУКАВІВ



Найменування	№ замовлення
а) Ніпель Ду під M16x1,5	924.001.00
б) Ніпель комбінований 6/9	946.001.00
в) Ніпель двосторонній 6;9/6;9	961.001.00

НІПЕЛЬ-ПЕРЕХІДНИК



Найменування	№ замовлення
а) Ніпель-перехідник 6/6	910.001.00
б) Ніпель-перехідник 9/9	910.002.00
в) Ніпель-перехідник 6/9	910.003.00

ТРІЙНИК



Призначений для розгалуження рукавів

Найменування	№ замовлення
Трійник (6/6/6)	951.000.00
Трійник (9/9/9)	951.000.01
Трійник (9/6/6)	951.000.05

Ключ балонний 32/27

Ключ універсальний для відкриття балонних вентилів різних модифікацій.



Найменування	№ замовлення
Ключ балонний 32/27	909.001.04

Ключ 19/32

Ключ 32/19 для обслуговування систем киснепостачання для невідкладної терапії.



Найменування	№ замовлення
Ключ 19/32	909.001.03

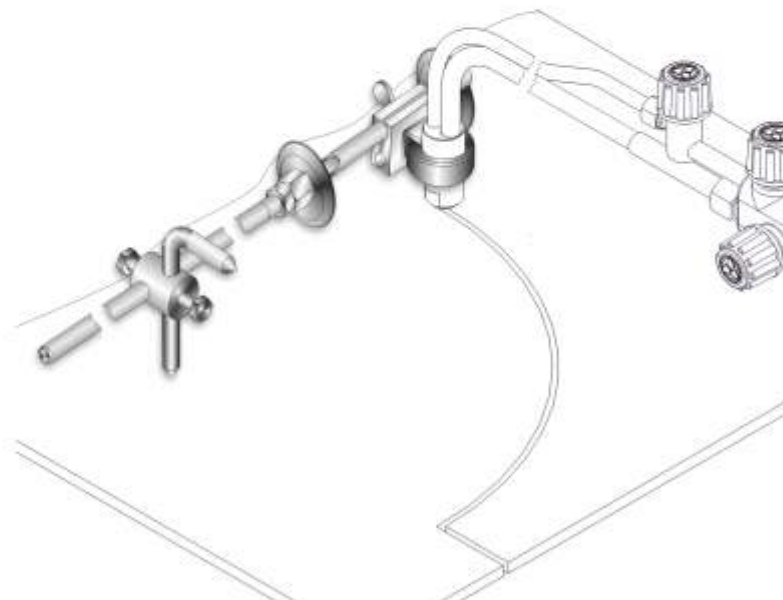
Ключ універсальний

Ключ універсальний для обслуговування пальників Г2, Г3, Г4, різаків Р1, Р3, а також для різаків рідкопаливних виробництва ДОНМЕТ. (S 7, 10, 12, 14, 17, 19, 24, шестикутник 17, 19)



Найменування	№ замовлення
Ключ універсальний	909.001.02

ПРИСТРІЙ ДЛЯ ПРЯМОЛІНІЙНИХ І КРИВОЛІНІЙНИХ РОЗРІЗІВ



Використовується з різакми:

- ▶ "ДОНМЕТ" 142
- ▶ "ДОНМЕТ" 142У
- ▶ "ДОНМЕТ" 300

для розкрою металу і
вирізання великих кіл \varnothing 180-880 мм,
а також малих \varnothing 32-128 мм

Найменування	№ замовлення
Циркуль	915.000.01

Шановні покупці продукції ДОНМЕТ!

Наші вироби мають індивідуальне і групове пакування. Кожна одиниця продукції пакується у вакуумну поліетиленову плівку, після чого за бажанням покупця вкладається в індивідуальну коробку з гофрованого картону. Середні та великі партії продукції постачаються у груповому пакуванні у вигляді коробки з гофрованого картону розміром 550x380x180 мм.

Таке пакування забезпечує повне збереження нашої продукції під час транспортування з заводу “ДОНМЕТ” до вас. Вакуумне пакування захищає від різних атмосферних чинників, а також запобігає потраплянню вологи та пилу, картонна коробка захищає від механічних ушкоджень.

Крім того, на індивідуальному картонному пакуванні ви знайдете ілюстровані схеми під'єднання обладнання й короткі ілюстровані інструкції з експлуатації.

ПРИКЛАДИ ПАКУВАННЯ



*Зображення в каталозі - для інформації!
Вироби можуть відрізнятись від зображених.*

ГАРЯЧА ЛІНІЯ:
+38 (098) 471-75-01,
+38 (050) 053-04-81
E-mail: svarkadonmet@gmail.com
www.donmet.com.ua

СКЛАД У ЄВРОПІ

DONMET-EUROPE sp z o.o.
ul. Jedności 27,
43-100 Tychy, Polska
E-mail: donmet.europe@gmail.com
+48 (733) 77-12-36

КИЇВ

Салон-магазин
"Сервісний центр
Заводу ДОНМЕТ"
03061, Київ,
пр-т Відрадний, 51
+38 (044) 497-97-07,
+38 (097) 683-43-43
E-mail: kievdonmet@gmail.com

ОДЕСА

Представник ДОНМЕТ
Ростислав Бойко
+38 (095) 017-79-32
+38 (067) 483-79-46
e-mail: donmetodessa@gmail.com



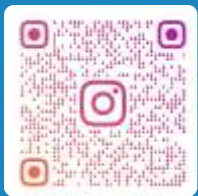
На фото: Ірина Ботуш, менеджер із збуту Заводу ДОНМЕТ



@DonmetTV



@zavod.donmet



@zavoddonmet



Героям Слава!